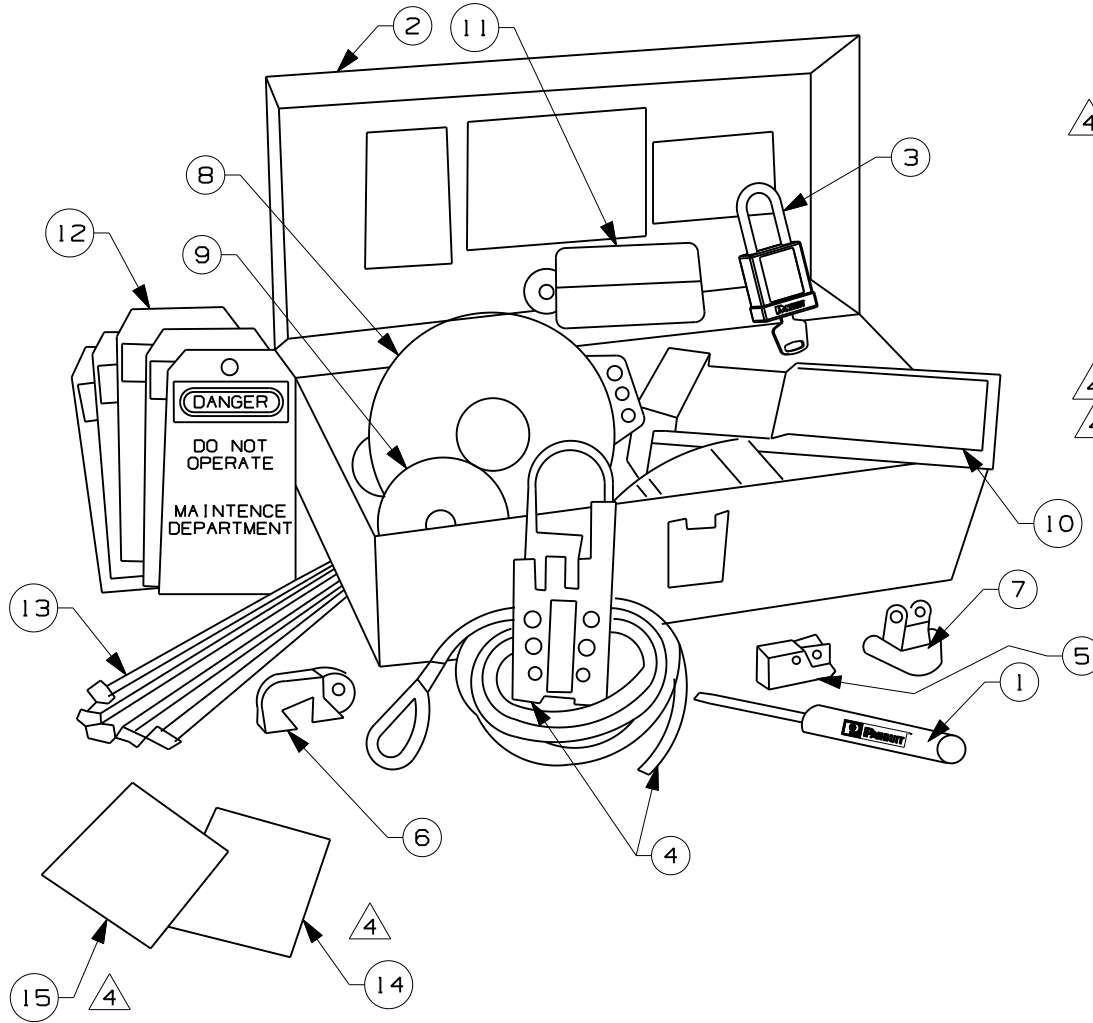
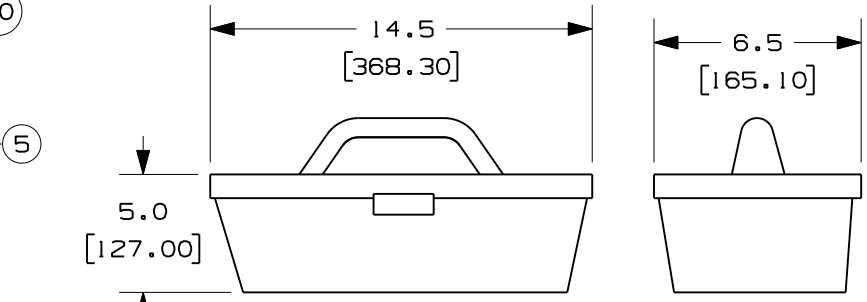


THIS COPY IS PROVIDED ON A RESTRICTED BASIS AND IS NOT TO BE USED IN ANY WAY DETRIMENTAL TO THE INTERESTS OF PANDUIT CORP.



ITEM NO.	QTY. (PCS.)	PART NO.	DESCRIPTION
1	1	GMSDCOM	PANDUIT SCREWDRIVER
2	1	PSL-BX	CARRYING CASE
3	3	PSL-BRD	Plastic Body Podlock, Red
4	1	PSL-MLD	WIP PSL-MLD
5	2	PSL-WS	WALL SWITCH LOCKOUTS
6	2	PSL-CBNT	CIRCUIT BREAKER
7	2	PSL-P	PLUG LOCKOUT DEVICE
8	1	PSL-V6A	GATE VALVE LOCKOUT - 5.0" [127 mm]
9	1	PSL-V2A	GATE VALVE LOCKOUT - 2.5" [64 mm]
10	1	PSL-BV2	BALL VALVE LOCKOUT - 3.0" [76 mm]
11	1	PSL-CL110	PSL-CL110 110V PLUG LOCKOUT
12	10	PVT-44	"DO NOT OPERATE" MAINTENANCE TAGS
13	10	PLT2S	NYLON CABLE TIES
14	1	GMPSL-INMLD	INSTRUCTION SHEET
15	1	GMPSL-INI	INSTRUCTION SHEET



PSL-BX
PLASTIC CARRYING CASE

CAD FILENAME/LAYERS 100619CX-DC-C10387/04E

PANDUIT CORP. TINLEY PARK, ILLINOIS

CUSTOMER DRAWING
PSL-KT-MROA
LOCKOUT KIT

UNLESS OTHERWISE SPECIFIED,
DIMENSIONAL TOLERANCES ARE:
(.X) ± (.XXX) ±
(.XX) ± ANGLES ±

UNLESS OTHERWISE SPECIFIED,
ALL DIMENSIONS ARE GIVEN
IN INCHES, THIRD ANGLE PROJECTION.

DRAWN BY
RVU

MAT'L:

SCALE
NTS

DATE
10-18-05

— / —

DRAWING NO.
C10387

DWG
A
SIZE

REV	DATE	BY	CHK	DESCRIPTION	ECN	R	CUST	SUP
4	11/11/09	RVU		PSL-8 WAS PSL-3RED-LS. ADD LEADERS 15 AND 16 FOR GMPSL-INMLD, AND PSL-INI.	5905	R		
3	02-05-08	RVU		PSL-PLIREDY ADDED.	5279	R		
2	12-10-07	RVU		PSL-3RED-LS WAS PSL-5RED-LS.	5230	R		
1	9-13-06	RVU		MISC. REVISION.	4659	R		
0	10-18-05	RVU		0258 BIDDING RELEASE.	4258	R		

Данный компонент на территории Российской Федерации

Вы можете приобрести в компании MosChip.

Для оперативного оформления запроса Вам необходимо перейти по данной ссылке:

<http://moschip.ru/get-element>

Вы можете разместить у нас заказ для любого Вашего проекта, будь то серийное производство или разработка единичного прибора.

В нашем ассортименте представлены ведущие мировые производители активных и пассивных электронных компонентов.

Нашей специализацией является поставка электронной компонентной базы двойного назначения, продукции таких производителей как XILINX, Intel (ex.ALTERA), Vicor, Microchip, Texas Instruments, Analog Devices, Mini-Circuits, Amphenol, Glenair.

Сотрудничество с глобальными дистрибьюторами электронных компонентов, предоставляет возможность заказывать и получать с международных складов практически любой перечень компонентов в оптимальные для Вас сроки.

На всех этапах разработки и производства наши партнеры могут получить квалифицированную поддержку опытных инженеров.

Система менеджмента качества компании отвечает требованиям в соответствии с ГОСТ Р ИСО 9001, ГОСТ РВ 0015-002 и ЭС РД 009

Офис по работе с юридическими лицами:

105318, г.Москва, ул.Щербаковская д.3, офис 1107, 1118, ДЦ «Щербаковский»

Телефон: +7 495 668-12-70 (многоканальный)

Факс: +7 495 668-12-70 (доб.304)

E-mail: info@moschip.ru

Skype отдела продаж:

moschip.ru

moschip.ru_4

moschip.ru_6

moschip.ru_9