

PLEASE CHECK WWW.MOLEX.COM FOR LATEST PART INFORMATION

Part Number: [0522130211](#)
Status: **Active**
Overview: [splash_proof](#)
Description: 2.50mm (.098") Pitch Splash Proof Wire-to-Wire Receptacle Housing, 2 Circuit Version

Documents:

[3D Model](#) [Product Specification PS-52213-001 \(PDF\)](#)
[Drawing \(PDF\)](#) [RoHS Certificate of Compliance \(PDF\)](#)

Agency Certification

TUV R72090206
 UL E29179

General

Product Family Crimp Housings
 Series [52213](#)
 MolexKits Yes
 Overview [splash_proof](#)
 Product Name Splash Proof

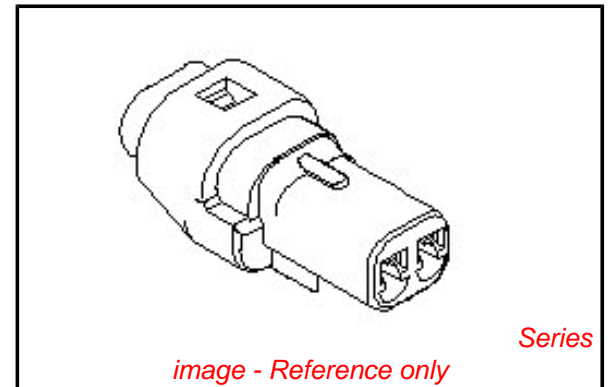
Physical

Circuits (maximum) 2
 Flammability 94V-0
 Gender Female
 Glow-Wire Compliant No
 Number of Rows 1
 Packaging Type Tray
 Panel Mount No
 Pitch - Mating Interface (in) 0.098 In
 Pitch - Mating Interface (mm) 2.50 mm
 Stackable No
 Temperature Range - Operating -40°C to +105°C

Material Info

Reference - Drawing Numbers

Product Specification PS-52213-001, RPS-52213-001, RPS-52266-001
 Sales Drawing SD-52213-021*



EU RoHS

**ELV and RoHS
 Compliant**
**REACH SVHC
 Contains SVHC: No**
**Halogen-Free
 Status**

China RoHS



**Need more information on product
 environmental compliance?**

Email productcompliance@molex.com
 For a multiple part number RoHS Certificate of
 Compliance, [click here](#)

Please visit the [Contact Us](#) section for any
 non-product compliance questions.

Search Parts in this Series

[52213Series](#)

Mates With

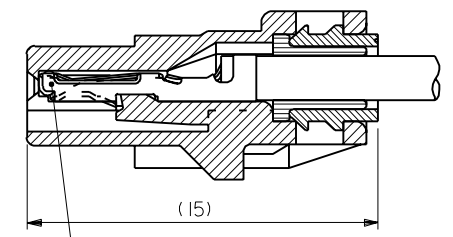
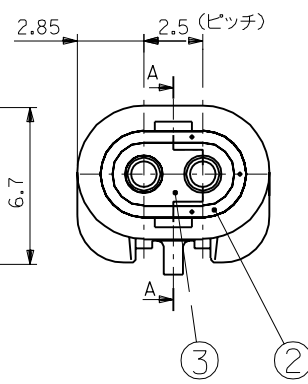
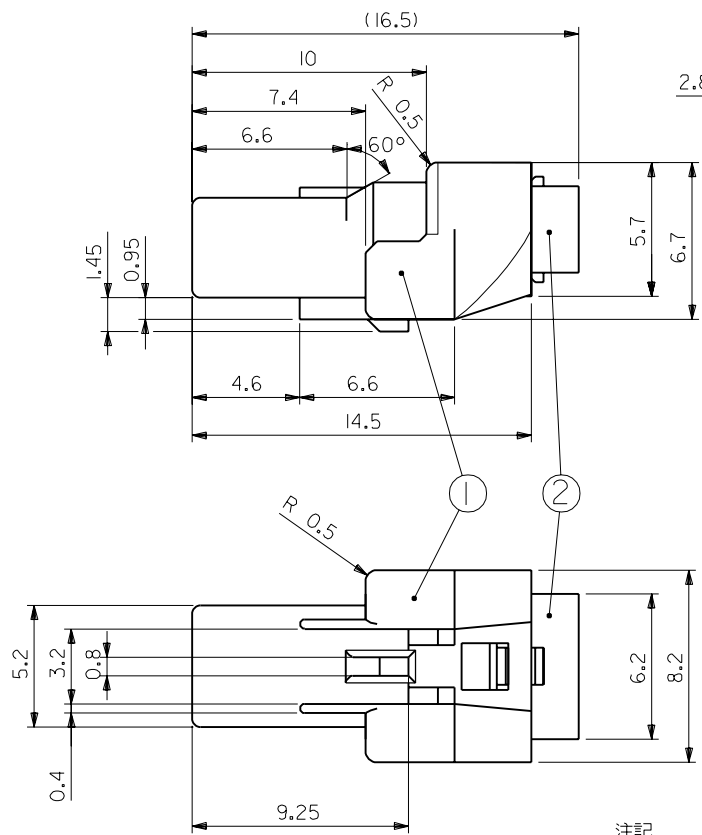
[52266](#)

Use With

[50148](#)

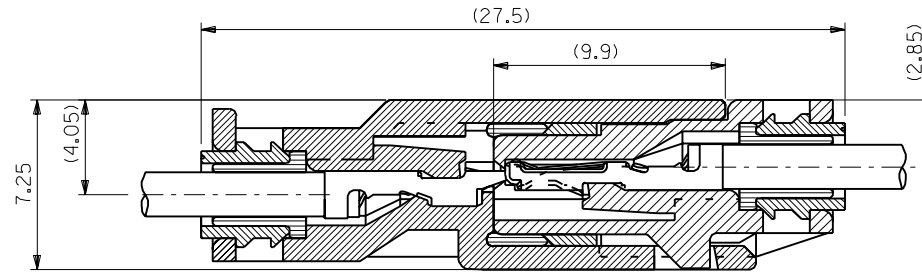
ENG. NO. SD-52213-021*
EDP NO.

MM DIMENSIONS IN METRIC DO NOT SCALE DRAWING



断面A-A (端子装着状態図)
SECT. A-A (TERM. ASSEMBLY DRAWING)

クリンプ リセプタクル
CRIMP RECEPTACLE
50148-8*00



嵌合状態図
FULLY MATED CONDITION

注記
NOTES

1. 適合クリンプ リセプタクル :50148-8*00
APPLICABLE CRIMP REC.:50148-8*00
2. 嵌合相手 :52266-021*
MATES WITH :52266-021*
3. 適合キャップ装着シグ :57148-6000
APPLICABLE CAP FITTING HAND TOOL :57148-6000

黒 BLACK	52213-0211	2
ハウジングの色 HS'G COLOR	製品番号 ENG.No.	極数 No.OF CKT.

シリコンゴム SILICONE	ワイヤーエンド シール WIRE END SEAL	③
ポリエステル (15%G.F.) POLYESTER	キャップ CAP	②
ポリエステル (15%G.F.) POLYESTER	リセプタクルハウジング RECEPTACLE HOUSING	①
材 料 MATERIAL	名 称 TITLE	×
端子装着時の断面 A-A の構成部品 COMPONENT (SECT. A-A)		

E	変更 REVISED (J45010)	1	19/3/2	材料 表参照 MATERIAL SEE CHART
D	変更 REVISED (J20708)	0.5	19/2/8/6	仕上げ FINISH //
C	変更 REVISED (J20220)	0.5	19/2/3/12	
B	変更 REVISED (J11094)	0.5	19/1/2/4	適用電線範囲 AVSS-0.3 AVSS-0.5 WIRE RANGE CAVS-0.5
A	変更 REVISED	0.5	19/1/2/6	被覆外径 INS. RANGE ϕ 1.4-1.7
O	新規作成 (J00551)	Y.A	90/5/19	
記号 LTR	変更内容 REVISION RECORD	DR. CHK.	日付 DATE	
一般公差 GENERAL TOLERANCES				REVISION RECORD ONLY ON CAD SYSTEM

molex MOLEX-JAPAN CO.,LTD. 日本モレックス株式会社	
EDP. NO.	
ENG. NO. SD-52213-021*	REV E
TITLE 名称 2.5 MINI SPLASH PROOF CONN. RECEPTACLE HOUSING ASS'Y	

THIS DRAWING CONTAINS INFORMATION THAT IS PROPRIETARY TO MOLEX(JAPAN) AND SHOULD NOT BE USED WITHOUT WRITTEN PERMISSION
本図面は日本モレックス(株)の所有する情報を含むもので 当社の許可なく複製を禁止する。

MXJ-8

Данный компонент на территории Российской Федерации

Вы можете приобрести в компании MosChip.

Для оперативного оформления запроса Вам необходимо перейти по данной ссылке:

<http://moschip.ru/get-element>

Вы можете разместить у нас заказ для любого Вашего проекта, будь то серийное производство или разработка единичного прибора.

В нашем ассортименте представлены ведущие мировые производители активных и пассивных электронных компонентов.

Нашей специализацией является поставка электронной компонентной базы двойного назначения, продукции таких производителей как XILINX, Intel (ex.ALTERA), Vicor, Microchip, Texas Instruments, Analog Devices, Mini-Circuits, Amphenol, Glenair.

Сотрудничество с глобальными дистрибьюторами электронных компонентов, предоставляет возможность заказывать и получать с международных складов практически любой перечень компонентов в оптимальные для Вас сроки.

На всех этапах разработки и производства наши партнеры могут получить квалифицированную поддержку опытных инженеров.

Система менеджмента качества компании отвечает требованиям в соответствии с ГОСТ Р ИСО 9001, ГОСТ РВ 0015-002 и ЭС РД 009

Офис по работе с юридическими лицами:

105318, г.Москва, ул.Щербаковская д.3, офис 1107, 1118, ДЦ «Щербаковский»

Телефон: +7 495 668-12-70 (многоканальный)

Факс: +7 495 668-12-70 (доб.304)

E-mail: info@moschip.ru

Skype отдела продаж:

moschip.ru

moschip.ru_4

moschip.ru_6

moschip.ru_9