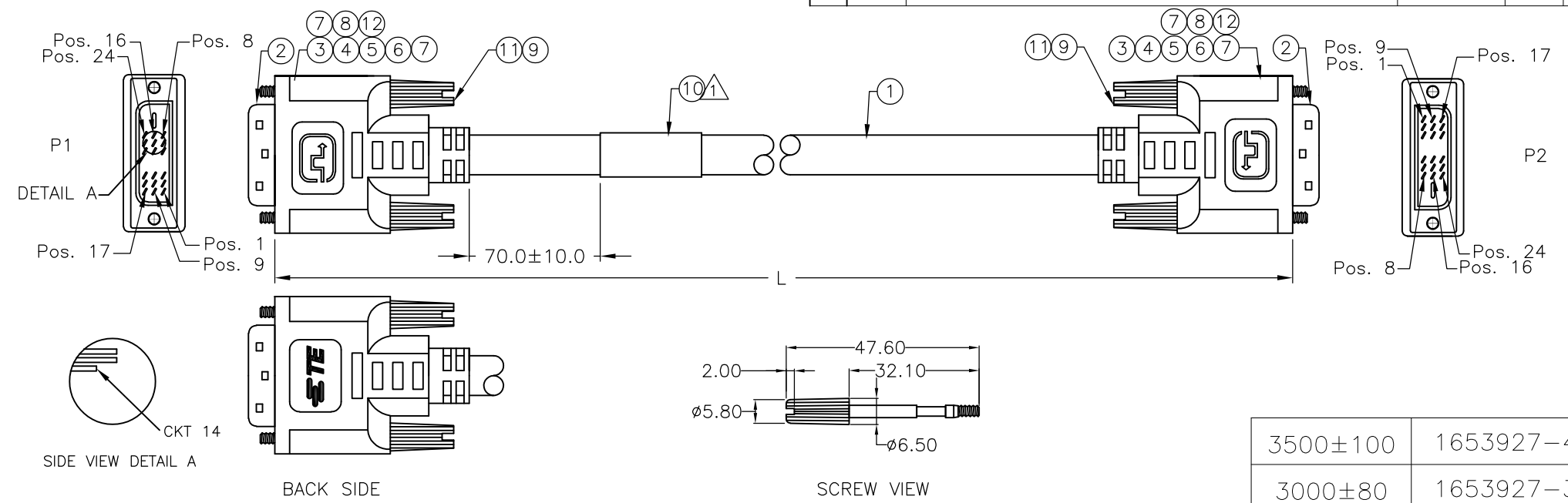


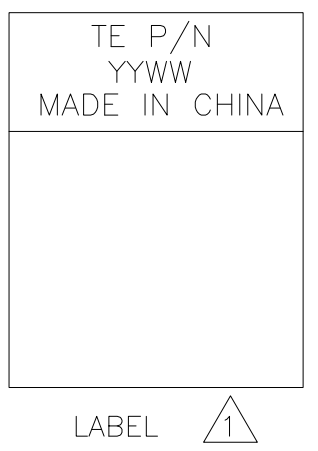
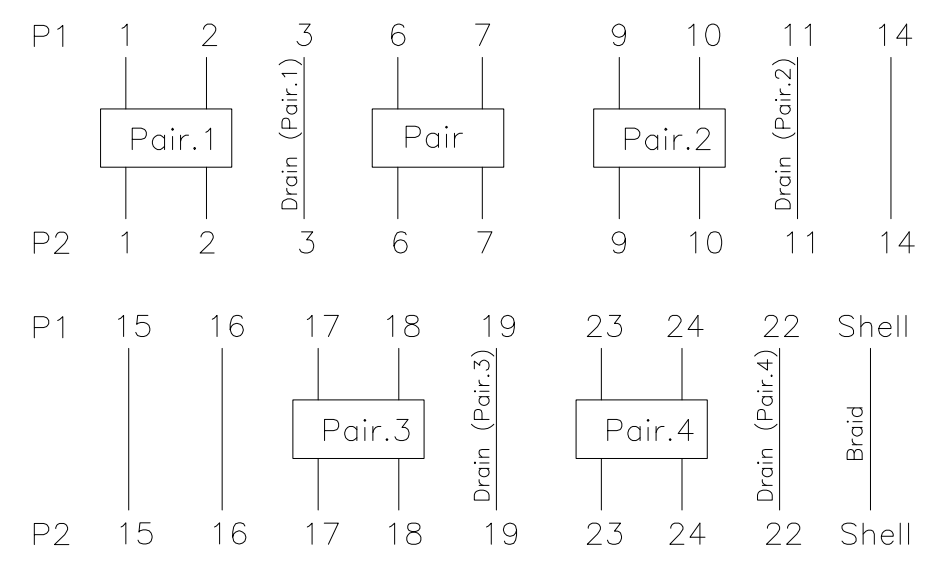
THIS DRAWING IS UNPUBLISHED. RELEASED FOR PUBLICATION  
 © COPYRIGHT - By - ALL RIGHTS RESERVED.

| LOC | DIST | REVISIONS   |               |           |         |
|-----|------|-------------|---------------|-----------|---------|
| P   | LTR  | DESCRIPTION | DATE          | DWN       | APVD    |
| GP  | 00   | T1          | ECR-13-002092 | 17APR2013 | RK JK   |
|     |      | T2          | ECR-13-010482 | 02JUL2013 | GSK PFR |



- NOTES :
- CABLE LABEL TO BE APPLIED AS SHOWN.
  - CABLE SHALL BE TESTED WITH AUTOMATED TEST EQUIPMENT FOR THE FOLLOWING:
    - A. CONNECTION RESISTANCE SHALL NOT EXCEED 1.8 OHMS.
    - B. INSULATION RESISTANCE 100M OHMS, MIN.
    - C. HIPOT-300 VOLTS AT 0.01 SEC.
  - CABLE ASSEMBLY MUST PASS DVI 1.0 SPECIFICATION.
  - 100% DISPLAY-SCREEN FUNCTIONAL TESTING

PIN ASSIGNMENT :



| QTY      | UNIT      | DESCRIPTION | ITEM        |  |    |
|----------|-----------|-------------|-------------|--|----|
| 3500±100 |           | 1653927-4   |             |  |    |
| 3000±80  |           | 1653927-3   |             |  |    |
| OBSOLETE |           | 2000±60     | -1653927-2- |  |    |
|          |           | 1000±30     | 1653927-1   |  |    |
|          | LENGTH(L) | TE P/N      |             |  |    |
| 2        | AR        | AR          | MR          | UL TAPE BLACK  | 12 |
| 7.2      | AR        | AR          | KG          | PVC, 95±3 SHORE, WHITE(WH03)   | 11 |
| 1        | 1         | 1           | 1           | PC Label, Size: 25.0*35.0mm, White: 25.0*13.0mm.                                     | 10 |
| 4        | 4         | 4           | 4           | PC DVI #4-40 3*45mm Thumbscrew.  | 9  |
| 90       | AR        | AR          | MR          | Copper Foil, W: 8mm.   | 8  |
| 32       | AR        | AR          | KG          | PVC, Shore A 90±3, Color: White (WH03).  | 7  |
| 360      | AR        | AR          | MR          | Heat Shrink Tubing, OD:3.5mm, Color: Black.  | 6  |
| 80       | AR        | AR          | MR          | Heat Shrink Tubing, OD:1.5mm, Color: Black.  | 5  |
| 240      | AR        | AR          | MR          | Heat Shrink Tubing, OD:1.0mm, Color: Black.  | 4  |
| 120      | 2         | 2           | 2           | PC Metal Can For DVI Connector, Meet OD: 8.0mm                                       | 3  |
| 2        | 2         | 2           | 2           | PC DVI-D Digital, 18Pin+1Pin, Gold Flash   | 2  |
| AR       | AR        | AR          | MR          | UL20276 (1P*28AWG+Drain+AL/Mylar)*4+(1P+3C)*28AWG+Al/Mylar+Braid. Color: Black(BK01) | 1  |
| -4       | -3        | -2          | -1          | U/M  |    |

THIS DRAWING IS A CONTROLLED DOCUMENT.

DWN JERRY LIU 22JAN03  
 CHK MONTGOMERY, JOHN D 15JUN04  
 APVD MONTGOMERY, JOHN D 15JUN04

**STE** TE Connectivity

NAME: DVI\_D SINGLE LINK CABLE ASSEMBLY

PRODUCT SPEC: -  
 APPLICATION SPEC: -  
 WEIGHT: -

SIZE: A3 CAGE CODE: 00779 DRAWING NO: C-1653927 RESTRICTED TO: -

CUSTOMER DRAWING SCALE: N.T.S. SHEET: 1 OF 1 REV: T2

## Данный компонент на территории Российской Федерации

### Вы можете приобрести в компании MosChip.

Для оперативного оформления запроса Вам необходимо перейти по данной ссылке:

<http://moschip.ru/get-element>

Вы можете разместить у нас заказ для любого Вашего проекта, будь то серийное производство или разработка единичного прибора.

В нашем ассортименте представлены ведущие мировые производители активных и пассивных электронных компонентов.

Нашей специализацией является поставка электронной компонентной базы двойного назначения, продукции таких производителей как XILINX, Intel (ex.ALTERA), Vicor, Microchip, Texas Instruments, Analog Devices, Mini-Circuits, Amphenol, Glenair.

Сотрудничество с глобальными дистрибьюторами электронных компонентов, предоставляет возможность заказывать и получать с международных складов практически любой перечень компонентов в оптимальные для Вас сроки.

На всех этапах разработки и производства наши партнеры могут получить квалифицированную поддержку опытных инженеров.

Система менеджмента качества компании отвечает требованиям в соответствии с ГОСТ Р ИСО 9001, ГОСТ РВ 0015-002 и ЭС РД 009

### Офис по работе с юридическими лицами:

105318, г.Москва, ул.Щербаковская д.3, офис 1107, 1118, ДЦ «Щербаковский»

Телефон: +7 495 668-12-70 (многоканальный)

Факс: +7 495 668-12-70 (доб.304)

E-mail: [info@moschip.ru](mailto:info@moschip.ru)

Skype отдела продаж:

moschip.ru

moschip.ru\_4

moschip.ru\_6

moschip.ru\_9