

CHEMINAX

RADIO FREQUENCY MULTIPLEX, DATA BUS MIL-STD-1553,
77 - OHM TWIN, AWG 24

Date: 2-11-83
Revision: C

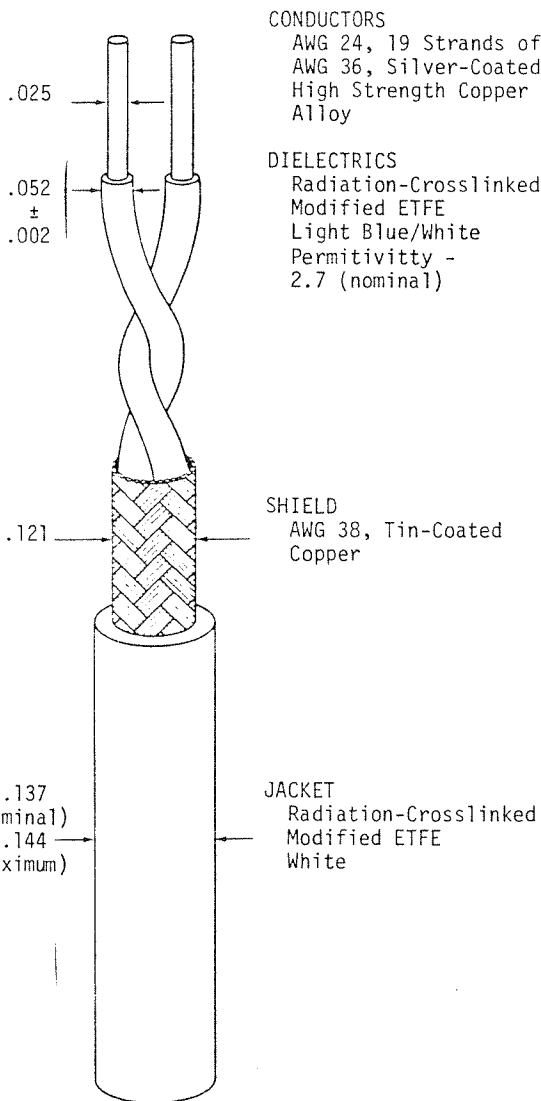
THIS SPECIFICATION SHEET FORMS A PART OF THE LATEST ISSUE OF RAYCHEM SPECIFICATION 1200.

CONSTRUCTION DETAILS

ELECTRICAL CHARACTERISTICS

DIMENSIONS ARE NOMINAL VALUES IN INCHES UNLESS OTHERWISE DESIGNATED. METRIC UNITS SHOWN IN PARENTHESES ARE APPROXIMATE EQUIVALENTS IN MILLIMETERS AND ARE FOR INFORMATION ONLY.

CHARACTERISTIC IMPEDANCE 77 ± 5 ohms, Method C at 1 MHz
CAPACITANCE, MUTUAL 30 pF/ft (maximum)
ATTENUATION 1.0 db/100 ft. (nominal) at 1 MHz
1.4 db/100 ft. (maximum) at 1 MHz



ADDITIONAL REQUIREMENTS

COMPONENT WIRE PRIOR TO CABLING (Per MIL-W-22759)

ACCELERATED AGING 300 ± 3°C for 7 hours, .500 in. mandrel, .375 lb
(Per MIL-W-22759 Life Cycle Procedure) 2.5 kV dielectric test
COLD BEND -65 ± 2°C for 4 hours, .750 in. mandrel, 1.00 lb
2.5 kV dielectric test
SHRINKAGE 200 ± 3°C for 6 hours, .125 in. (maximum) in 12 in.
INSULATION RESISTANCE 5000 Ω for 1000 ft. (minimum)
TENSILE STRENGTH 5000 psi (minimum)
ELONGATION 50% (minimum)
IMPULSE DIELECTRIC TEST 8.0 kV (peak), 100% test

FINISHED CABLE (Per MIL-C-27500)

BLOCKING 200°C for 6 hours
COLD BEND -65 ± 2°C for 4 hours, 3 in. mandrel
THERMAL SHOCK 300 ± 5°C for 6 hours, 1.25 in. mandrel
FLAMMABILITY 3 seconds (maximum); 3 in. (maximum); no flaming of facial tissue
(Per Raychem Spec 55A, Procedure 1)
WEIGHT 14.2 lbs/1000 ft. (maximum)
SHIELD COVERAGE 90% (minimum)
JACKET FLAWS 1000 volts, 60 Hz, 100% test
VOLTAGE WITHSTAND (DIELECTRIC) 1000 volts (rms)(minimum)
WALL THICKNESS .008 inch (nominal)
TENSILE STRENGTH 5000 psi (minimum)
ELONGATION 50% (minimum)

The length of lay shall be .75 inches (minimum) to 1.25 inches (maximum).

(†) Designate outer jacket color with a dash number in accordance with MIL-STD-681.

Данный компонент на территории Российской Федерации

Вы можете приобрести в компании MosChip.

Для оперативного оформления запроса Вам необходимо перейти по данной ссылке:

<http://moschip.ru/get-element>

Вы можете разместить у нас заказ для любого Вашего проекта, будь то серийное производство или разработка единичного прибора.

В нашем ассортименте представлены ведущие мировые производители активных и пассивных электронных компонентов.

Нашей специализацией является поставка электронной компонентной базы двойного назначения, продукции таких производителей как XILINX, Intel (ex.ALTERA), Vicor, Microchip, Texas Instruments, Analog Devices, Mini-Circuits, Amphenol, Glenair.

Сотрудничество с глобальными дистрибьюторами электронных компонентов, предоставляет возможность заказывать и получать с международных складов практически любой перечень компонентов в оптимальные для Вас сроки.

На всех этапах разработки и производства наши партнеры могут получить квалифицированную поддержку опытных инженеров.

Система менеджмента качества компании отвечает требованиям в соответствии с ГОСТ Р ИСО 9001, ГОСТ РВ 0015-002 и ЭС РД 009

Офис по работе с юридическими лицами:

105318, г.Москва, ул.Щербаковская д.3, офис 1107, 1118, ДЦ «Щербаковский»

Телефон: +7 495 668-12-70 (многоканальный)

Факс: +7 495 668-12-70 (доб.304)

E-mail: info@moschip.ru

Skype отдела продаж:

moschip.ru

moschip.ru_4

moschip.ru_6

moschip.ru_9