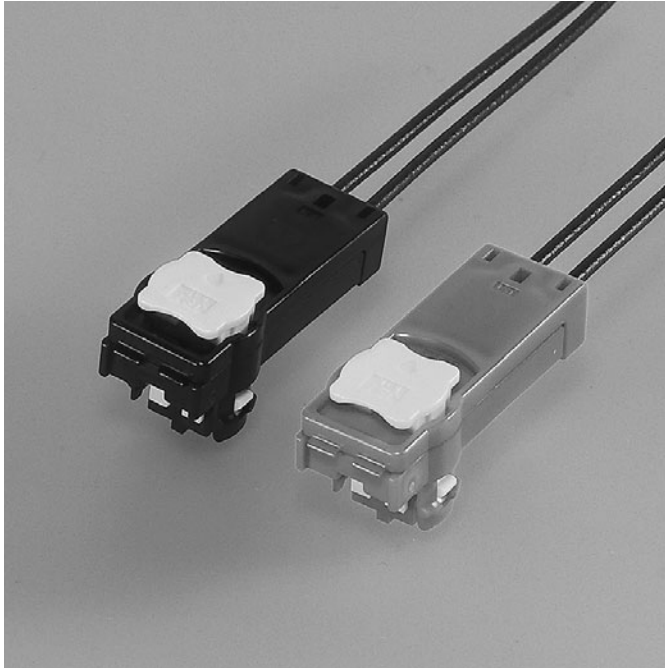


# SQS CONNECTOR

## Squib connectors



This connector for air-bag has intelligent CPA, which allows locking the connector, incomplete mating detection and release of short-circuit at the same time.

### Features

#### ●Mating

Intelligent CPA adopted. It enables the connector to be locked securely and prevents incomplete mating on the assembly line resulting in improved connector retention force.

#### ●Terminal construction

It is designed to prevent the deformation of the contact part when processing wire harness by protecting the contact part of each terminal with a box.

#### ●Scooping (kojiri) preventive construction

Using a shunt ring with a countermeasure for scooping (kojiri), the resistance to scooping (kojiri) insertion and withdrawal is improved.

#### ●Noise suppression

Ferrite core provides simple and reliable noise suppression characteristics.

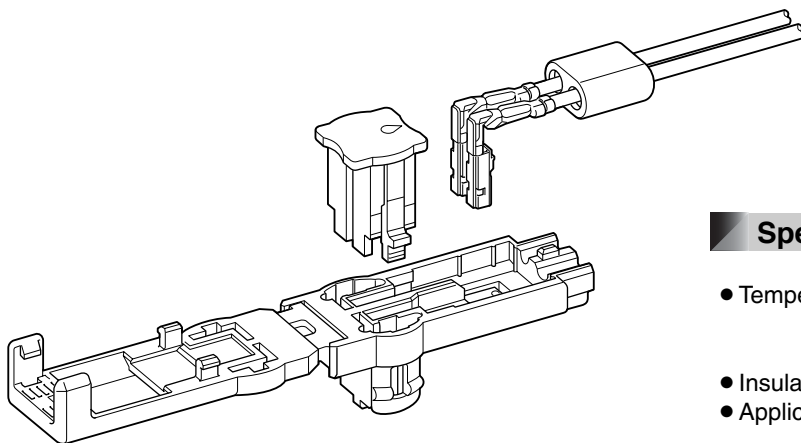
#### ●Two types of CPA housing

1A type: Normal type

2A type: CPA housing has the jig tool insertion part in a tail part in order to easily connector disassembly operation with a jig tool such as drivers.

\* They are selectable by usage and installed place of connector.

\* Contact JST for details.



### Specifications

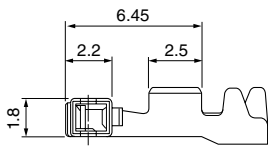
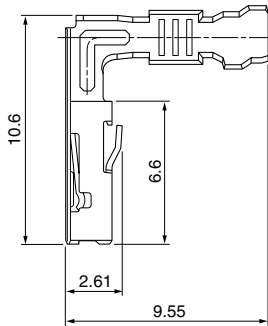
- Temperature range:  $-30^{\circ}\text{C}$  to  $+80^{\circ}\text{C}$   
(including temperature rise in applying electrical current)
- Insulation resistance:  $100\text{M}\Omega$  min.
- Applicable wire:  $0.3\text{mm}^2$  to  $0.5\text{mm}^2$

\* Compliant with ELV/RoHS.

\* Contact JST for details.

# SQS CONNECTOR

## Female terminal

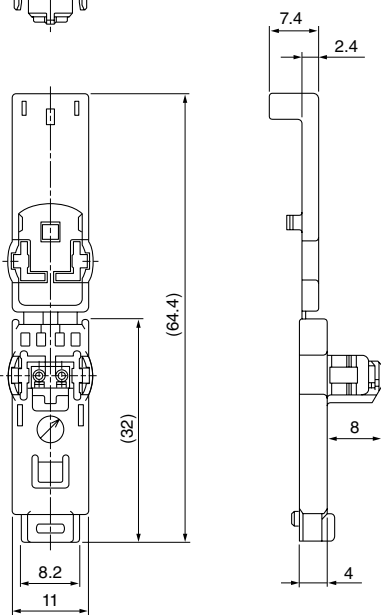
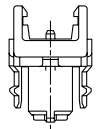


Model No.	Applicable wire range		Q'ty/reel
	Conductor (mm <sup>2</sup> )	Insulation O.D. (mm)	
<b>SQS-A03GF-P-P</b>	0.3 to 0.5	1.0 to 1.6	6,500
<b>SQS-A03GG-P-P</b>	0.3 to 0.5	1.0 to 1.6	6,500
<b>SQS-A03GI-P-P</b>	0.3 to 0.5	1.0 to 1.6	6,500

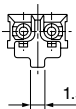
### Material and Finish

- GF: Copper alloy, nickel-undercoated,  
Contact area; gold-plated (0.4μm min.)
- GG: Copper alloy, nickel-undercoated,  
Contact area; gold-plated (0.4μm min.)  
Barrel area; tin-plated
- GI: Copper alloy, nickel-undercoated,  
Contact area; gold-plated (0.8μm min.)

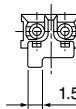
## Female housing



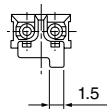
### • Keying figure



A code (black)



B code (green)



C code (orange)

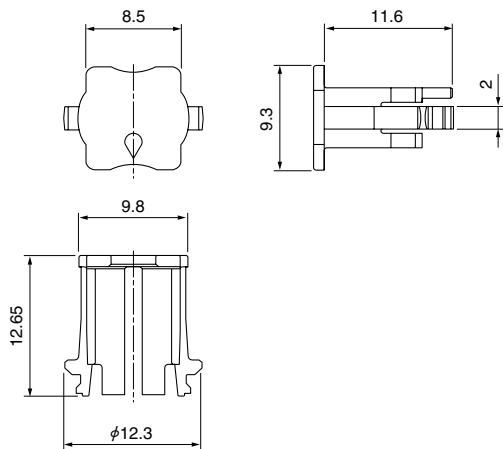
Circuits	Model No.	Keying figure	Q'ty/box	Color
2	<b>SQSR-02H-1A-K</b>	A code	1,000	Black
	<b>SQSR-02H-1B-M</b>	B code	1,000	Green
	<b>SQSR-02H-1C-D</b>	C code	1,000	Orange

### Material

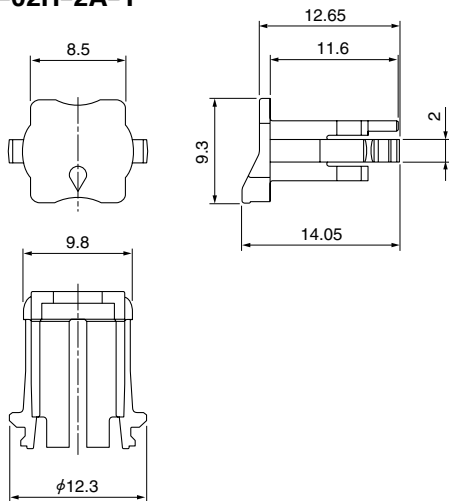
PBT

## CPA housing

### • SQSC-02H-1A-Y

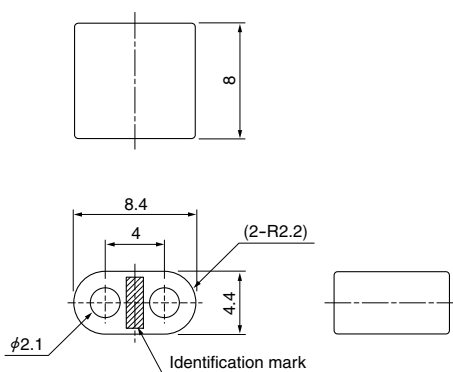


### • SQSC-02H-2A-Y



Circuits	Model No.	Q'ty/box	Color
2	<b>SQSC-02H-1A-Y</b>	2,000	Yellow
	<b>SQSC-02H-2A-Y</b>	2,000	Yellow
Material			
Glass-filled PBT			

## Ferrite



Circuits	Model No.	Q'ty/box
2	<b>SQSF-02-1A</b>	3,000

## Crimping machine, Applicator

Strip terminal	Crimping machine	Crimp applicator MKS-L	
		Dies	Crimp applicator with dies
<b>SQS-A03GF-P-P</b>	AP-K2N	MK/SQS-A03-P	APLMK SQS-A03-P
<b>SQS-A03GG-P-P</b>			
<b>SQS-A03GI-P-P</b>			

Note: When crimping operation is conducted using an applicator and die set other than the above, JST cannot guarantee the performance of the terminal.

# Mouser Electronics

Authorized Distributor

Click to View Pricing, Inventory, Delivery & Lifecycle Information:

JST:

[SQSC-02H-1A-Y](#) [SQSR-02H-1C-D](#) [SQSR-02H-1A-K](#) [SQS-A03GF-P-P](#) [SQSF-02-1A](#)

## Данный компонент на территории Российской Федерации

### Вы можете приобрести в компании MosChip.

Для оперативного оформления запроса Вам необходимо перейти по данной ссылке:

<http://moschip.ru/get-element>

Вы можете разместить у нас заказ для любого Вашего проекта, будь то серийное производство или разработка единичного прибора.

В нашем ассортименте представлены ведущие мировые производители активных и пассивных электронных компонентов.

Нашей специализацией является поставка электронной компонентной базы двойного назначения, продукции таких производителей как XILINX, Intel (ex.ALTERA), Vicor, Microchip, Texas Instruments, Analog Devices, Mini-Circuits, Amphenol, Glenair.

Сотрудничество с глобальными дистрибьюторами электронных компонентов, предоставляет возможность заказывать и получать с международных складов практически любой перечень компонентов в оптимальные для Вас сроки.

На всех этапах разработки и производства наши партнеры могут получить квалифицированную поддержку опытных инженеров.

Система менеджмента качества компании отвечает требованиям в соответствии с ГОСТ Р ИСО 9001, ГОСТ РВ 0015-002 и ЭС РД 009

### Офис по работе с юридическими лицами:

105318, г.Москва, ул.Щербаковская д.3, офис 1107, 1118, ДЦ «Щербаковский»

Телефон: +7 495 668-12-70 (многоканальный)

Факс: +7 495 668-12-70 (доб.304)

E-mail: [info@moschip.ru](mailto:info@moschip.ru)

Skype отдела продаж:

moschip.ru

moschip.ru\_4

moschip.ru\_6

moschip.ru\_9