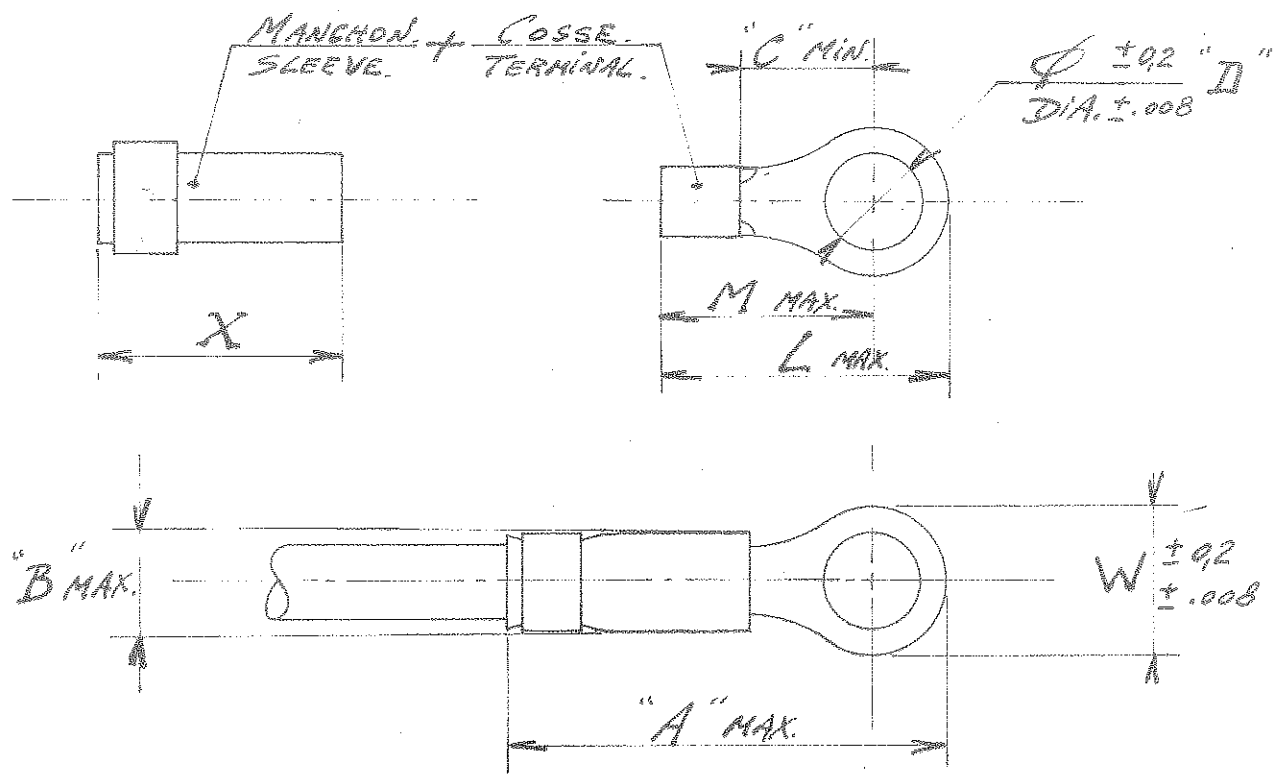


NUMERO C 131149



LES COTES SONT DONNEES EN mm ET NE DOIVENT PAS ETRE RELEVES A L'ECHELLE SUR LE DESSIN.

N°	Jauge du Fil WIRE SIZE	mm inch.	Epaisseur THICKNESS	A	B	C	D	L	M	W	X
132079-1	de 16,8 à 26,6 mm ²	mm.	1,8	49,5	14,6	13,1	5,2	30,8	24,8	11,8	30,2
	# 4	in.	.070	1.950	.573	.515	.207	1.212	.977	.464	1.190
132080-1 OBSOLETE	10,25 à 1,32 mm ²	mm.	0,77	32,74	5,7	11,1	10,5 [®]	24,1	15,24	16,66	13
	18-16	in.	.030	1.289	.225	.437	.413	.949	.600	.656	.511
131149-1	6,59 à 10,5 mm ²	mm.	1,2	38,2	10,5	9,1	6,7	23,7	17,7	11,9	25,9
	# 8	in.	.048	1.505	.412	.359	.265	.933	.697	.469	.900
132099-1 OBSOLETE	60-78 mm ²	mm.	2	88,3	26,6	19,2	10,5 [®]	50,8	39,6	23,6	55,9
	2/0	in.	.080	3.476	1.047	.756	.390	2.000	1.560	.931	2.200

CUSTOMER DRAWING

Feuille 1 de 1
Sheet of

© 1976 BY AMP INCORPORATED. ALL RIGHTS RESERVED. AMP PRODUCTS COVERED BY PATENTS AND/OR PATENTS PENDING.

DESSIN CLIENT
UNIQUEMENT POUR REFERENCES

MATIERE ET FINITION
Cosse: cuivre nickelé
Manchon: PTFE Naturel

AMP DE FRANCE 95 PONTOISE
CLASSE

DIMENS - FIL ISOLANT TYPE
A A STRATO-THERM

TOLERANCES SAUF INDICATION
± 0,3 ± 50

ECHELLE
K

LOC NO
FIAIC-131149

COSSES POST ISOLEES.
POST INSULATED STRATO-THERM.

D	transfer to ER00	EPD-048-01	1996
C	transfer to EQ00 per 6932 FB		1996
B	changé dim 132080-1		
A	ØD 10,5 doit 10,1	69	18/11/79
IND	CHANGEMENT	DES	VER DATE
DESSINE	APPROUVE		
VERIFIE			

Данный компонент на территории Российской Федерации

Вы можете приобрести в компании MosChip.

Для оперативного оформления запроса Вам необходимо перейти по данной ссылке:

<http://moschip.ru/get-element>

Вы можете разместить у нас заказ для любого Вашего проекта, будь то серийное производство или разработка единичного прибора.

В нашем ассортименте представлены ведущие мировые производители активных и пассивных электронных компонентов.

Нашей специализацией является поставка электронной компонентной базы двойного назначения, продукции таких производителей как XILINX, Intel (ex.ALTERA), Vicor, Microchip, Texas Instruments, Analog Devices, Mini-Circuits, Amphenol, Glenair.

Сотрудничество с глобальными дистрибьюторами электронных компонентов, предоставляет возможность заказывать и получать с международных складов практически любой перечень компонентов в оптимальные для Вас сроки.

На всех этапах разработки и производства наши партнеры могут получить квалифицированную поддержку опытных инженеров.

Система менеджмента качества компании отвечает требованиям в соответствии с ГОСТ Р ИСО 9001, ГОСТ РВ 0015-002 и ЭС РД 009

Офис по работе с юридическими лицами:

105318, г.Москва, ул.Щербаковская д.3, офис 1107, 1118, ДЦ «Щербаковский»

Телефон: +7 495 668-12-70 (многоканальный)

Факс: +7 495 668-12-70 (доб.304)

E-mail: info@moschip.ru

Skype отдела продаж:

moschip.ru

moschip.ru_4

moschip.ru_6

moschip.ru_9