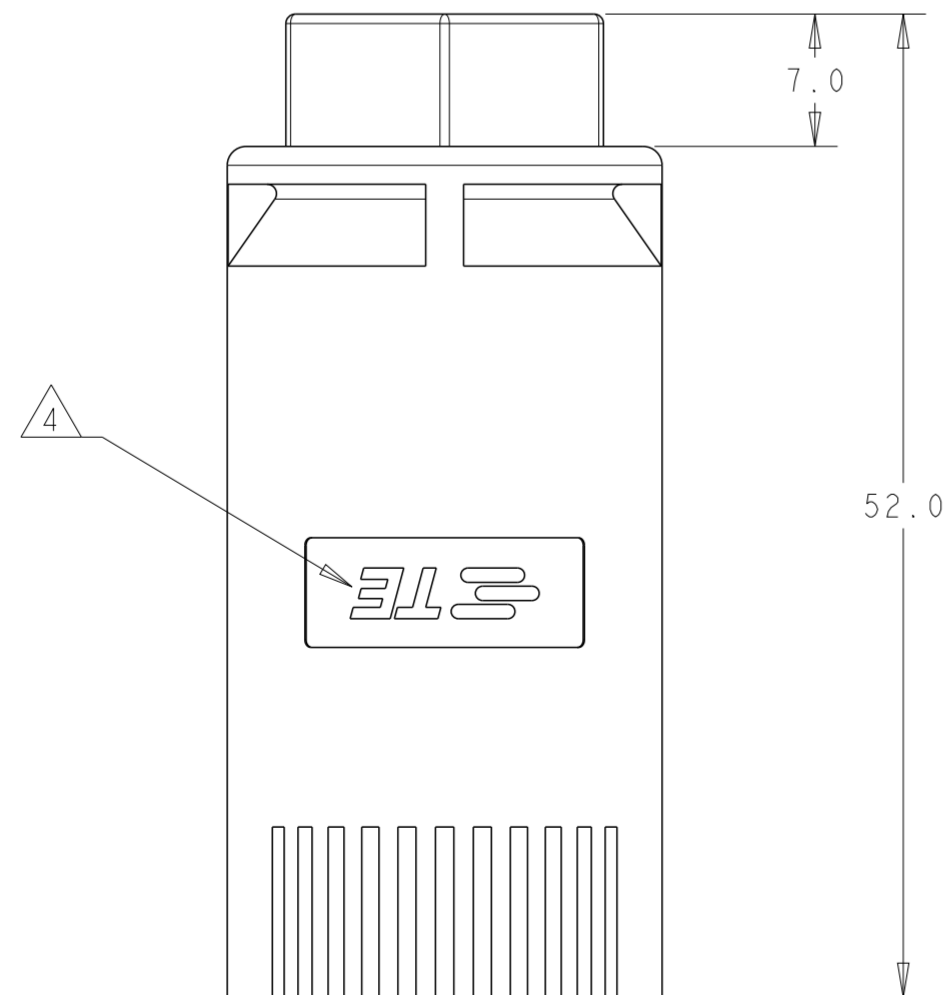
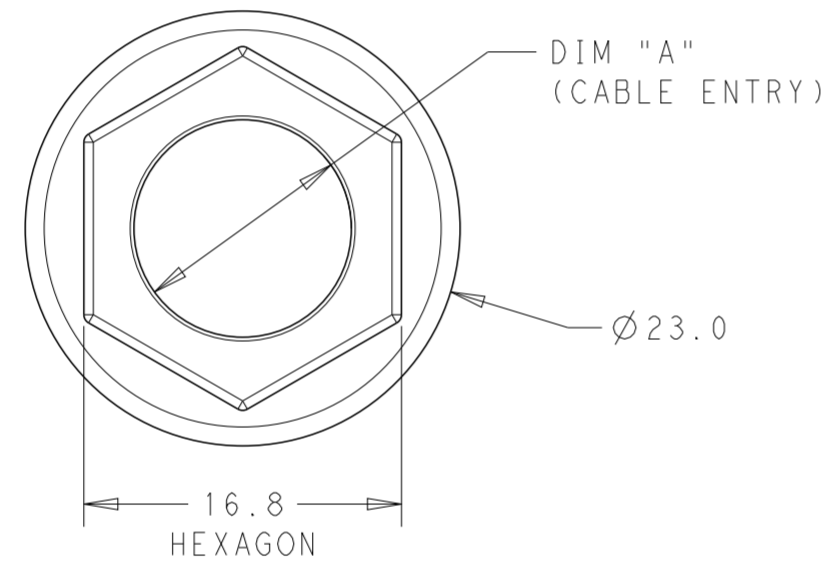
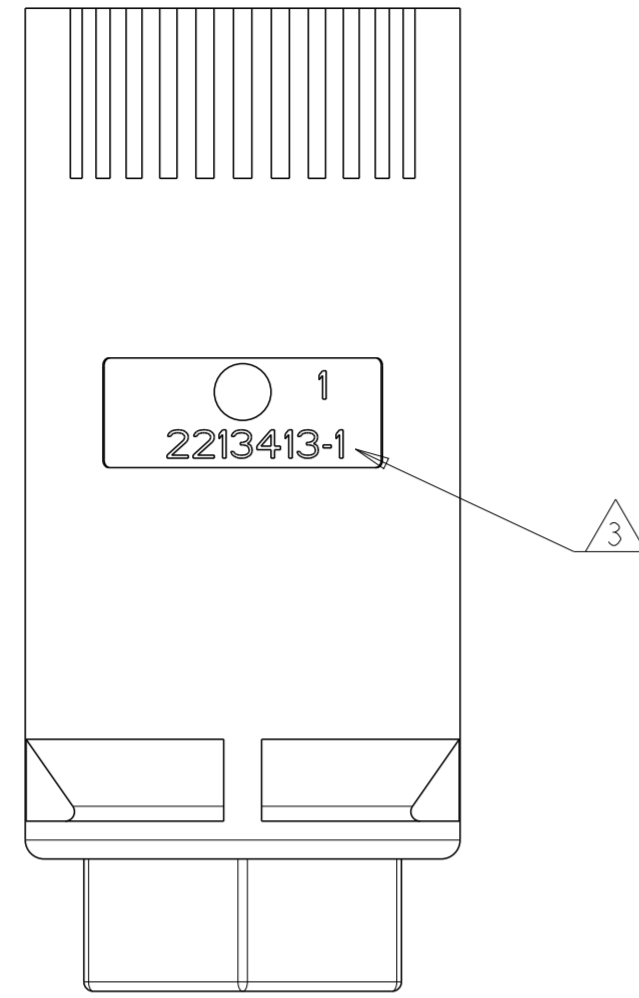


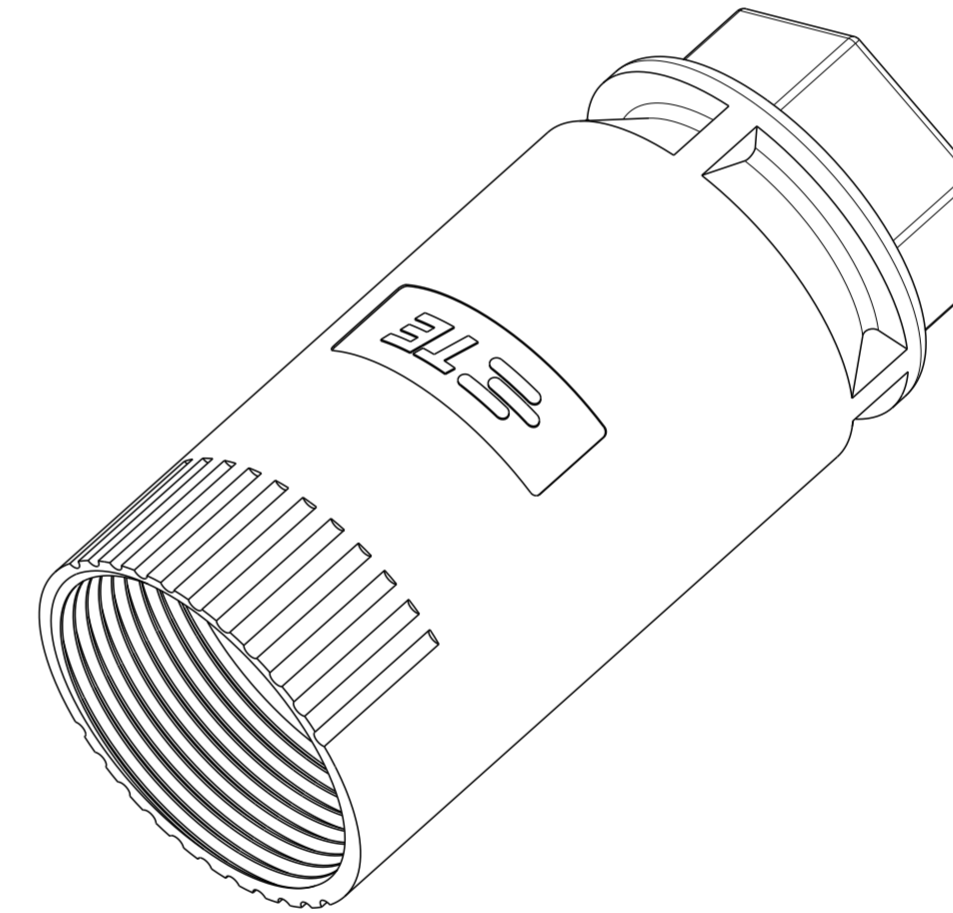
THIS DRAWING IS UNPUBLISHED. RELEASED FOR PUBLICATION 20  
 © COPYRIGHT 20 BY - ALL RIGHTS RESERVED.

| REVISIONS |     |               |           |       |
|-----------|-----|---------------|-----------|-------|
| P         | LTR | DESCRIPTION   | DATE      | APVD  |
| A         |     | ECR-15-002641 | 17FEB2015 | KR JL |
|           |     |               |           |       |
|           |     |               |           |       |



NOTES:

1. MATERIAL: GLASS FILLED PBT, COLOR: BLACK
2. MUST COMPLY WITH DIRECTIVE 2002/95/EC (ROHS)
3. TE PART NUMBER
4. TE LOGO
5. THIS PRODUCT HAS NOT COMPLETED VALIDATION TESTING



|                 |         |           |
|-----------------|---------|-----------|
| 11mm - 14mm     | 14.5    | 2213413-2 |
| 8mm - 11mm      | 11.5    | 2213413-1 |
| CABLE DIA RANGE | DIA "A" | PART NO.  |

|  |  |                            |  |  |
|--|--|----------------------------|--|--|
| THIS DRAWING IS A CONTROLLED DOCUMENT. |  | DWN J. SHAFFER 21MAR2014   | <b>STE</b> TE Connectivity                 |  |
| DIMENSIONS: mm                         |  | CHK M. LUKSIC 21MAR2014    |  |  |
| TOLERANCES UNLESS OTHERWISE SPECIFIED: |  | APVD M. LUKSIC 21MAR2014   | NAME RING NUT, 3 POSITION SEALED, NECTOR M |  |
| 0 PLC ±                                |  | PRODUCT SPEC 108-133014    | SIZE A2                                    |  |
| 1 PLC ±0.2                             |  | APPLICATION SPEC 114-32111 | CAGE CODE -                                |  |
| 2 PLC ±0.13                            |  | WEIGHT -                   | DRAWING NO C-2213413                       |  |
| 3 PLC ±                                |  | Customer Drawing           | RESTRICTED TO -                            |  |
| 4 PLC ±                                |  |                            | SCALE 1:1 SHEET 1 OF 1 REV A               |  |
| ANGLES ±3°                             |  |                            |  |  |
| FINISH -                               |  |                            |  |  |
| MATERIAL TBD                           |  |                            |  |  |

## Данный компонент на территории Российской Федерации

### Вы можете приобрести в компании MosChip.

Для оперативного оформления запроса Вам необходимо перейти по данной ссылке:

<http://moschip.ru/get-element>

Вы можете разместить у нас заказ для любого Вашего проекта, будь то серийное производство или разработка единичного прибора.

В нашем ассортименте представлены ведущие мировые производители активных и пассивных электронных компонентов.

Нашей специализацией является поставка электронной компонентной базы двойного назначения, продукции таких производителей как XILINX, Intel (ex.ALTERA), Vicor, Microchip, Texas Instruments, Analog Devices, Mini-Circuits, Amphenol, Glenair.

Сотрудничество с глобальными дистрибьюторами электронных компонентов, предоставляет возможность заказывать и получать с международных складов практически любой перечень компонентов в оптимальные для Вас сроки.

На всех этапах разработки и производства наши партнеры могут получить квалифицированную поддержку опытных инженеров.

Система менеджмента качества компании отвечает требованиям в соответствии с ГОСТ Р ИСО 9001, ГОСТ РВ 0015-002 и ЭС РД 009

### Офис по работе с юридическими лицами:

105318, г.Москва, ул.Щербаковская д.3, офис 1107, 1118, ДЦ «Щербаковский»

Телефон: +7 495 668-12-70 (многоканальный)

Факс: +7 495 668-12-70 (доб.304)

E-mail: [info@moschip.ru](mailto:info@moschip.ru)

Skype отдела продаж:

moschip.ru

moschip.ru\_4

moschip.ru\_6

moschip.ru\_9