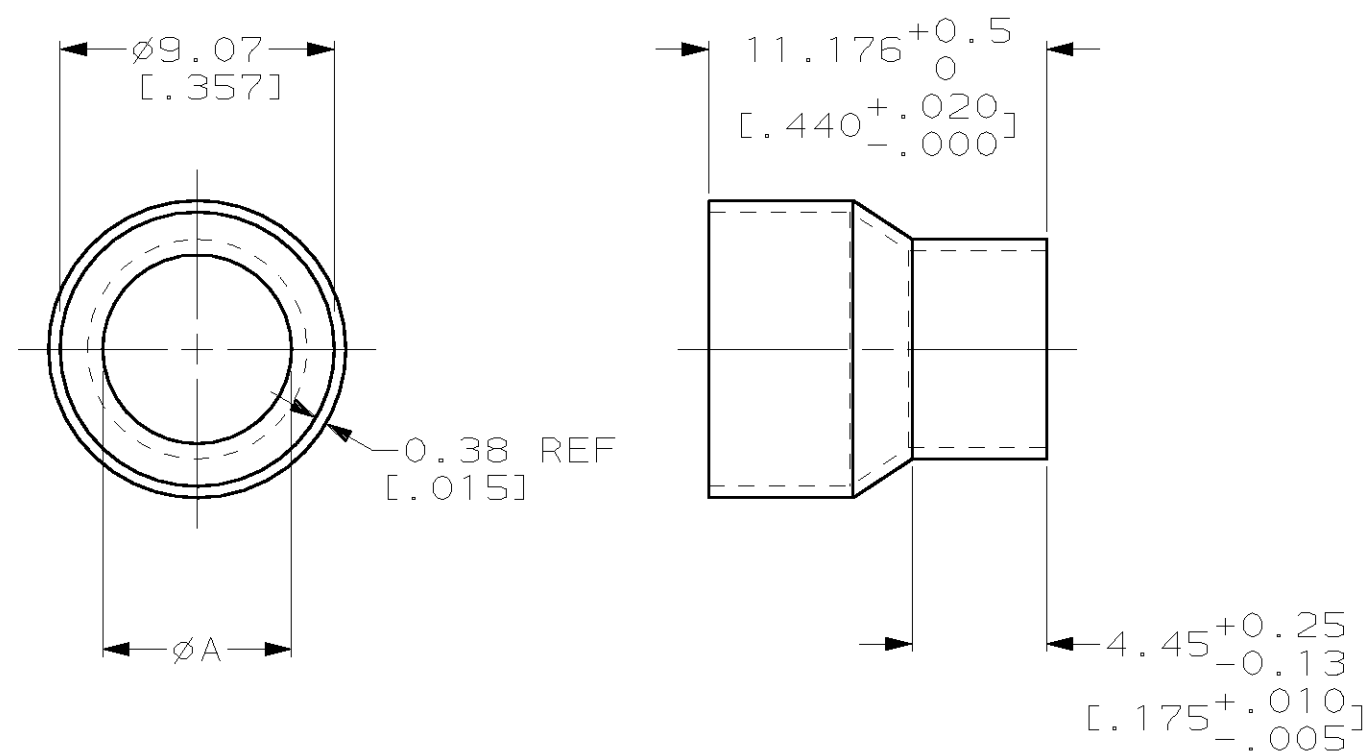
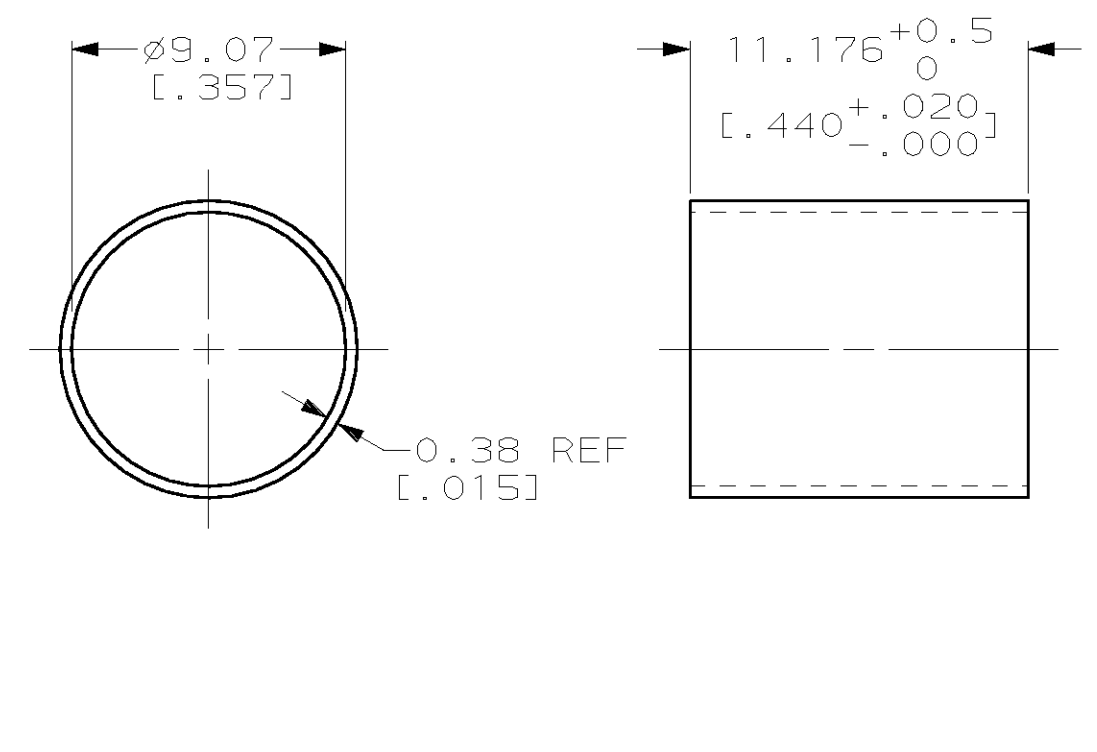


THIS DRAWING IS UNPUBLISHED. RELEASED FOR PUBLICATION ,19 .  
 © COPYRIGHT 19 BY AMP INCORPORATED. ALL RIGHTS RESERVED.

| LOC | DIST | REVISIONS   |                             |         |       |
|-----|------|-------------|-----------------------------|---------|-------|
| P   | LTR  | DESCRIPTION | DATE                        | DWN     | APVD  |
| GP  | 00   | B           | REVISED PER EC 0513-0165-04 | 19MAY04 | JG CR |



STYLE I



STYLE II

- ① 0.0051 [0.000200] MIN BRIGHT TIN OR BRIGHT TIN-LEAD OVER 0.0025 [0.000100] MIN COPPER.
- ② 0.0051 [0.000200] MIN BRIGHT TIN OVER 0.0025 [0.000100] MIN COPPER.

| FINISH | INSULATION RANGE DIAMETER, REF | STYLE | A            | PART NUMBER |
|--------|--------------------------------|-------|--------------|-------------|
| ②      | 4.06-4.83 [0.160-.190]         | I     | 6.29 [0.246] | 1-1324504-2 |
| ②      | 5.46-6.22 [0.215-.245]         | I     | 7.62 [0.300] | 1-1324504-1 |
| ②      | 5.97-6.73 [0.235-.265]         | II    | -            | 1-1324504-0 |
| ①      | 4.06-4.83 [0.160-.190]         | I     | 6.29 [0.246] | 1324504-9   |
| ①      | 5.46-6.22 [0.215-.245]         | I     | 7.62 [0.300] | 1324504-8   |
| ①      | 5.97-6.73 [0.235-.265]         | II    | -            | 1324504-7   |

**COPYRIGHT 2002  
 TYCO ELECTRONICS CORP  
 ALL RIGHTS RESERVED**

|  |                     |                                |   |                    |
|--|---------------------|--------------------------------|---|--------------------|
| THIS DRAWING IS A CONTROLLED DOCUMENT.   |                     | DWN<br>J. GERACE<br>18JAN02    | AMP Incorporated<br>Harrisburg, PA 17105-3608 |                    |
| DIMENSIONS:<br>mm [INCHES]   |                     | CHK<br>C. ROHDE<br>18JAN02     | AMP<br>FERRULE, OUTER,<br>HSSDC/HSSDC2        |                    |
| TOLERANCES UNLESS OTHERWISE SPECIFIED:<br>0 PLC ±-<br>1 PLC ±-<br>2 PLC ±0.13 [0.005]<br>3 PLC ±-<br>4 PLC ±-<br>ANGLES ±- |                     | APVD<br>M. WALMSLEY<br>18JAN02 |   |                    |
| MATERIAL<br>STEEL, ANNEALED  | FINISH<br>SEE TABLE | PRODUCT SPEC<br>-              | APPLICATION SPEC<br>-                         | RESTRICTED TO<br>- |
| CUSTOMER DRAWING   |                     | WEIGHT<br>-                    | SIZE<br>A3                                    | CAGE CODE<br>00779 |
|  |                     | DRAWING NO<br>C- 1324504       |   | SCALE<br>4:1       |
|  |                     | SHEET<br>1 OF 1                |   | REV<br>B           |

## Данный компонент на территории Российской Федерации

### Вы можете приобрести в компании MosChip.

Для оперативного оформления запроса Вам необходимо перейти по данной ссылке:

<http://moschip.ru/get-element>

Вы можете разместить у нас заказ для любого Вашего проекта, будь то серийное производство или разработка единичного прибора.

В нашем ассортименте представлены ведущие мировые производители активных и пассивных электронных компонентов.

Нашей специализацией является поставка электронной компонентной базы двойного назначения, продукции таких производителей как XILINX, Intel (ex.ALTERA), Vicor, Microchip, Texas Instruments, Analog Devices, Mini-Circuits, Amphenol, Glenair.

Сотрудничество с глобальными дистрибьюторами электронных компонентов, предоставляет возможность заказывать и получать с международных складов практически любой перечень компонентов в оптимальные для Вас сроки.

На всех этапах разработки и производства наши партнеры могут получить квалифицированную поддержку опытных инженеров.

Система менеджмента качества компании отвечает требованиям в соответствии с ГОСТ Р ИСО 9001, ГОСТ РВ 0015-002 и ЭС РД 009

### Офис по работе с юридическими лицами:

105318, г.Москва, ул.Щербаковская д.3, офис 1107, 1118, ДЦ «Щербаковский»

Телефон: +7 495 668-12-70 (многоканальный)

Факс: +7 495 668-12-70 (доб.304)

E-mail: [info@moschip.ru](mailto:info@moschip.ru)

Skype отдела продаж:

moschip.ru

moschip.ru\_4

moschip.ru\_6

moschip.ru\_9