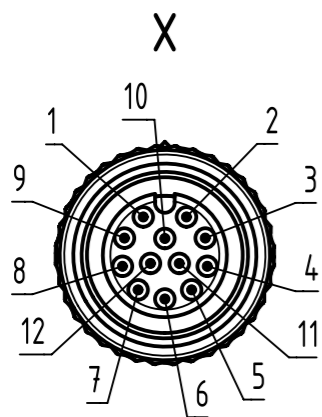


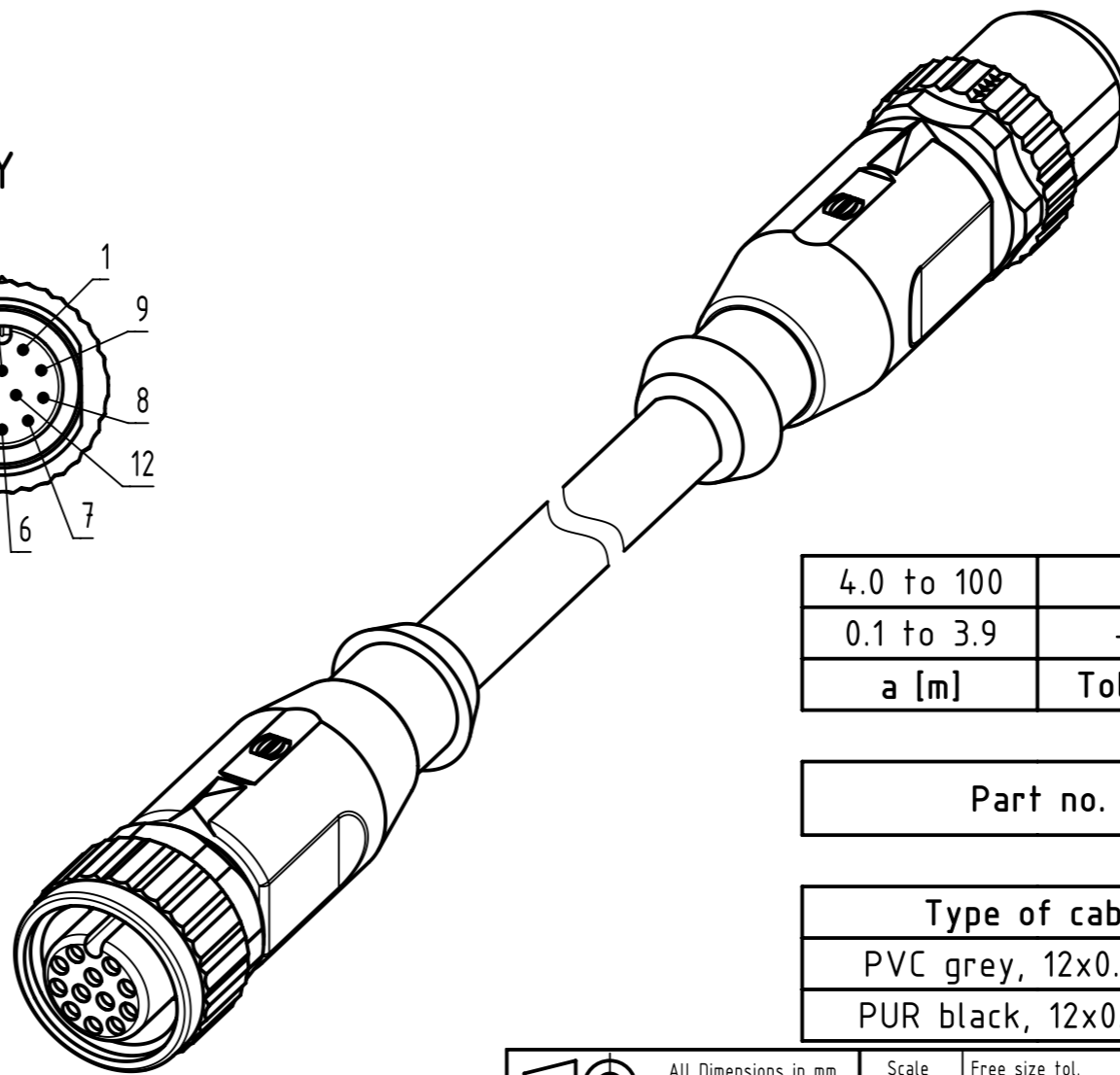
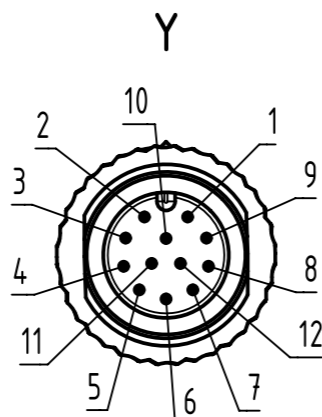
M12 A-coded 12-poles, female straight connector

M12 A-coded 12-poles, male straight connector

Loading-Plan:



- 1 brown 1
- 2 blue 2
- 3 white 3
- 4 green 4
- 5 pink 5
- 6 yellow 6
- 7 black 7
- 8 grey 8
- 9 red 9
- 10 violet 10
- 11 grey-pink 11
- 12 red-blue 12



- Protection level: IP67
 - Temperature range: -30°C ... +80°C

| | | |
|-----------------------|-------|---------|
| length in "1m" step | 100 | XXX=000 |
| | 99 | XXX=990 |
| | . | . |
| | 12 | XXX=120 |
| length in "0.1m" step | 11 | XXX=110 |
| | 10 | XXX=100 |
| | 9.9 | XXX=099 |
| | 9.8 | XXX=098 |
| | . | . |
| | 0.4 | XXX=004 |
| | 0.3 | XXX=003 |
| | 0.2 | XXX=002 |
| | 0.1 | XXX=001 |
| Step | a [m] | XXX |

| | |
|------------|-----------|
| 4.0 to 100 | +1% |
| 0.1 to 3.9 | +0.04 |
| a [m] | Tolerance |

| | |
|----------|----------------|
| Part no. | 21348485CXXXXX |
|----------|----------------|

| | |
|-----------------------------------|-------|
| Type of cable | XX |
| PVC grey, 12x0.14mm ² | XX=79 |
| PUR black, 12x0.14mm ² | XX=78 |

| | | | | | |
|---|---------------------|--|---------------------------|--------------------------|------------------------|
| All rights reserved Department EC PD - RO | | All Dimensions in mm Original Size DIN A3 | Scale 2:1 | Free size tol. | Ref. Sub. |
| HARTING Electronics GmbH D-32339 Espelkamp | Created by TAMAS | Inspected by AVRAM | Standardisation KOHLER | Date 2014-07-18 | State Final Release |
| Title M12 A-coded Cable Assembly | | Type TB | | Number 21348485CXXXXX | |
| Doc-Key / ECM-Nr. 100583187/UGD/009/A 50000077739 | | | | | Rev. A |
| | | | | | Page 1/1 |

Данный компонент на территории Российской Федерации

Вы можете приобрести в компании MosChip.

Для оперативного оформления запроса Вам необходимо перейти по данной ссылке:

<http://moschip.ru/get-element>

Вы можете разместить у нас заказ для любого Вашего проекта, будь то серийное производство или разработка единичного прибора.

В нашем ассортименте представлены ведущие мировые производители активных и пассивных электронных компонентов.

Нашей специализацией является поставка электронной компонентной базы двойного назначения, продукции таких производителей как XILINX, Intel (ex.ALTERA), Vicor, Microchip, Texas Instruments, Analog Devices, Mini-Circuits, Amphenol, Glenair.

Сотрудничество с глобальными дистрибьюторами электронных компонентов, предоставляет возможность заказывать и получать с международных складов практически любой перечень компонентов в оптимальные для Вас сроки.

На всех этапах разработки и производства наши партнеры могут получить квалифицированную поддержку опытных инженеров.

Система менеджмента качества компании отвечает требованиям в соответствии с ГОСТ Р ИСО 9001, ГОСТ РВ 0015-002 и ЭС РД 009

Офис по работе с юридическими лицами:

105318, г.Москва, ул.Щербаковская д.3, офис 1107, 1118, ДЦ «Щербаковский»

Телефон: +7 495 668-12-70 (многоканальный)

Факс: +7 495 668-12-70 (доб.304)

E-mail: info@moschip.ru

Skype отдела продаж:

moschip.ru

moschip.ru_4

moschip.ru_6

moschip.ru_9