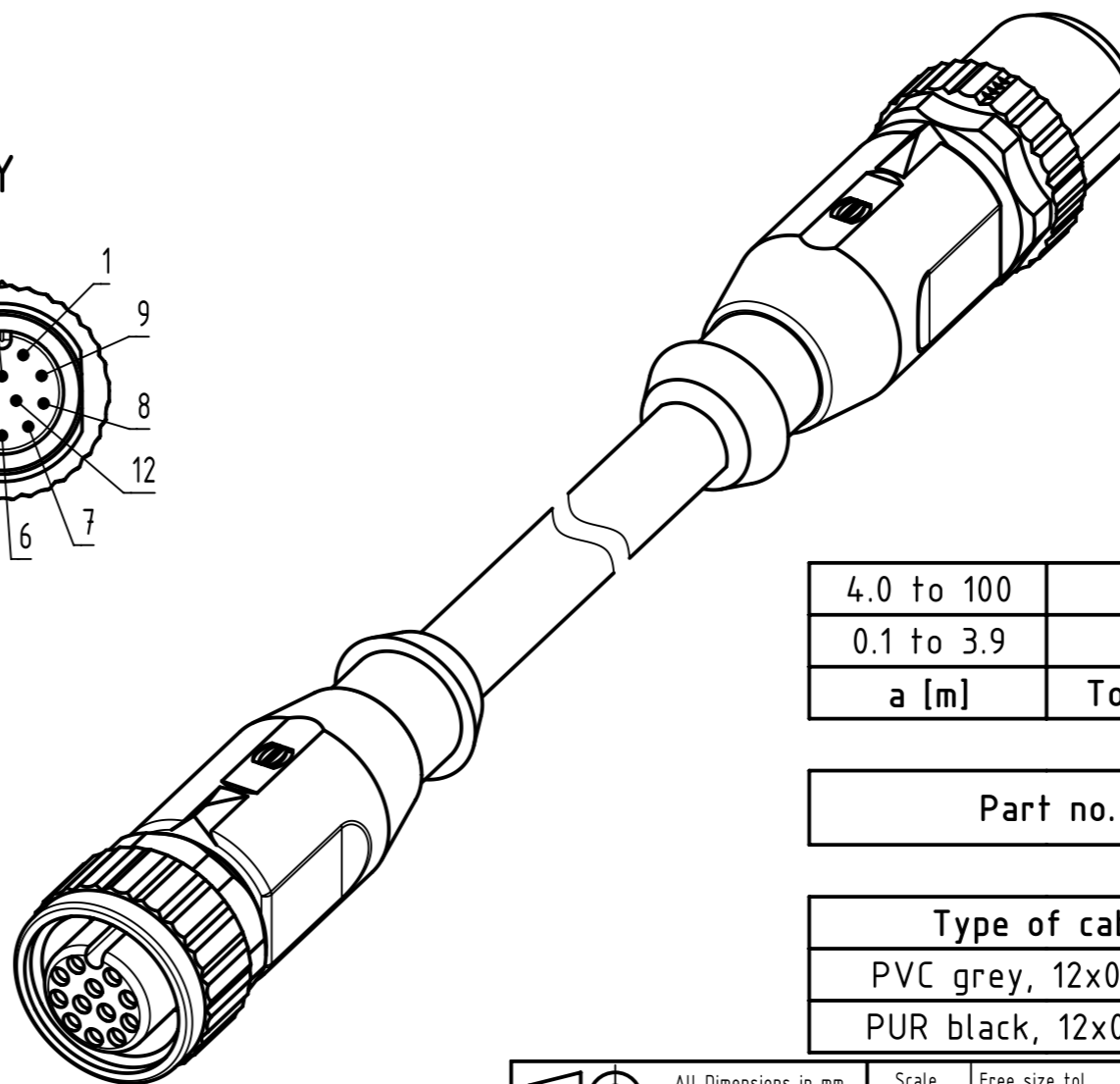
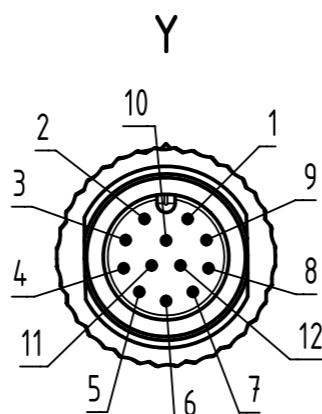


Loading-Plan:

- |    |           |    |
|----|-----------|----|
| 1  | brown     | 1  |
| 2  | blue      | 2  |
| 3  | white     | 3  |
| 4  | green     | 4  |
| 5  | pink      | 5  |
| 6  | yellow    | 6  |
| 7  | black     | 7  |
| 8  | grey      | 8  |
| 9  | red       | 9  |
| 10 | violet    | 10 |
| 11 | grey-pink | 11 |
| 12 | red-blue  | 12 |



|                       |       |         |
|-----------------------|-------|---------|
| length in "1m" step   | 100   | XXX=000 |
|                       | 99    | XXX=990 |
|                       | .     | .       |
|                       | 12    | XXX=120 |
| length in "0.1m" step | 11    | XXX=110 |
|                       | 10    | XXX=100 |
|                       | 9.9   | XXX=099 |
|                       | 9.8   | XXX=098 |
|                       | .     | .       |
|                       | 0.4   | XXX=004 |
|                       | 0.3   | XXX=003 |
|                       | 0.2   | XXX=002 |
|                       | 0.1   | XXX=001 |
| Step                  | a [m] | XXX     |

|            |           |
|------------|-----------|
| 4.0 to 100 | +1%       |
| 0.1 to 3.9 | +0.04     |
| a [m]      | Tolerance |

|          |              |
|----------|--------------|
| Part no. | 21348485CXXX |
|----------|--------------|

|                                   |       |
|-----------------------------------|-------|
| Type of cable                     | XX    |
| PVC grey, 12x0.14mm <sup>2</sup>  | XX=79 |
| PUR black, 12x0.14mm <sup>2</sup> | XX=78 |

- Protection level: IP67  
 - Temperature range: -30°C ... +80°C

|                          |                       |                                  |                      |                    |                        |   |                     |  |
|--------------------------|-----------------------|----------------------------------|----------------------|--------------------|------------------------|---|---------------------|--|
|                          | All rights reserved   |                                  | Scale 2:1            |                    | Free size tol.         |   | Ref.                |  |
|                          | Department EC PD - RO |                                  | Created by TAMAS     | Inspected by AVRAM | Standardisation KOHLER | Date 2014-07-18                                   | State Final Release |  |
| HARTING Electronics GmbH |                       | Title M12 A-coded Cable Assembly |                      |                    |                        | Doc-Key / ECM-Nr. 100583187/UGD/009/A 50000077739 |                     |  |
| D-32339 Espelkamp        |                       | Type TB                          | Number 21348485CXXXX |                    |                        | Rev. A  | Page 1/1            |  |

## Данный компонент на территории Российской Федерации

### Вы можете приобрести в компании MosChip.

Для оперативного оформления запроса Вам необходимо перейти по данной ссылке:

<http://moschip.ru/get-element>

Вы можете разместить у нас заказ для любого Вашего проекта, будь то серийное производство или разработка единичного прибора.

В нашем ассортименте представлены ведущие мировые производители активных и пассивных электронных компонентов.

Нашей специализацией является поставка электронной компонентной базы двойного назначения, продукции таких производителей как XILINX, Intel (ex.ALTERA), Vicor, Microchip, Texas Instruments, Analog Devices, Mini-Circuits, Amphenol, Glenair.

Сотрудничество с глобальными дистрибьюторами электронных компонентов, предоставляет возможность заказывать и получать с международных складов практически любой перечень компонентов в оптимальные для Вас сроки.

На всех этапах разработки и производства наши партнеры могут получить квалифицированную поддержку опытных инженеров.

Система менеджмента качества компании отвечает требованиям в соответствии с ГОСТ Р ИСО 9001, ГОСТ РВ 0015-002 и ЭС РД 009

### Офис по работе с юридическими лицами:

105318, г.Москва, ул.Щербаковская д.3, офис 1107, 1118, ДЦ «Щербаковский»

Телефон: +7 495 668-12-70 (многоканальный)

Факс: +7 495 668-12-70 (доб.304)

E-mail: [info@moschip.ru](mailto:info@moschip.ru)

Skype отдела продаж:

moschip.ru

moschip.ru\_4

moschip.ru\_6

moschip.ru\_9