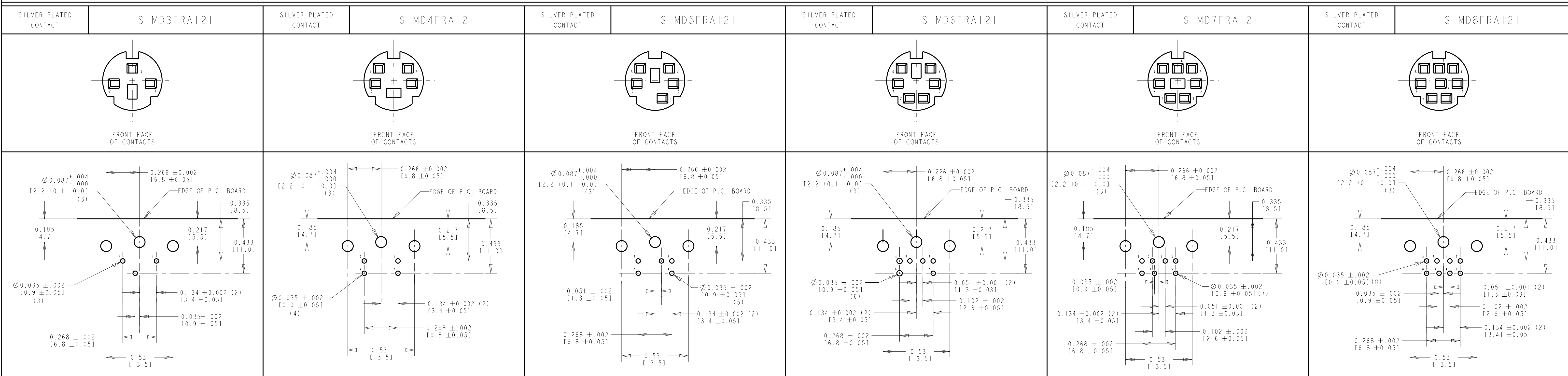
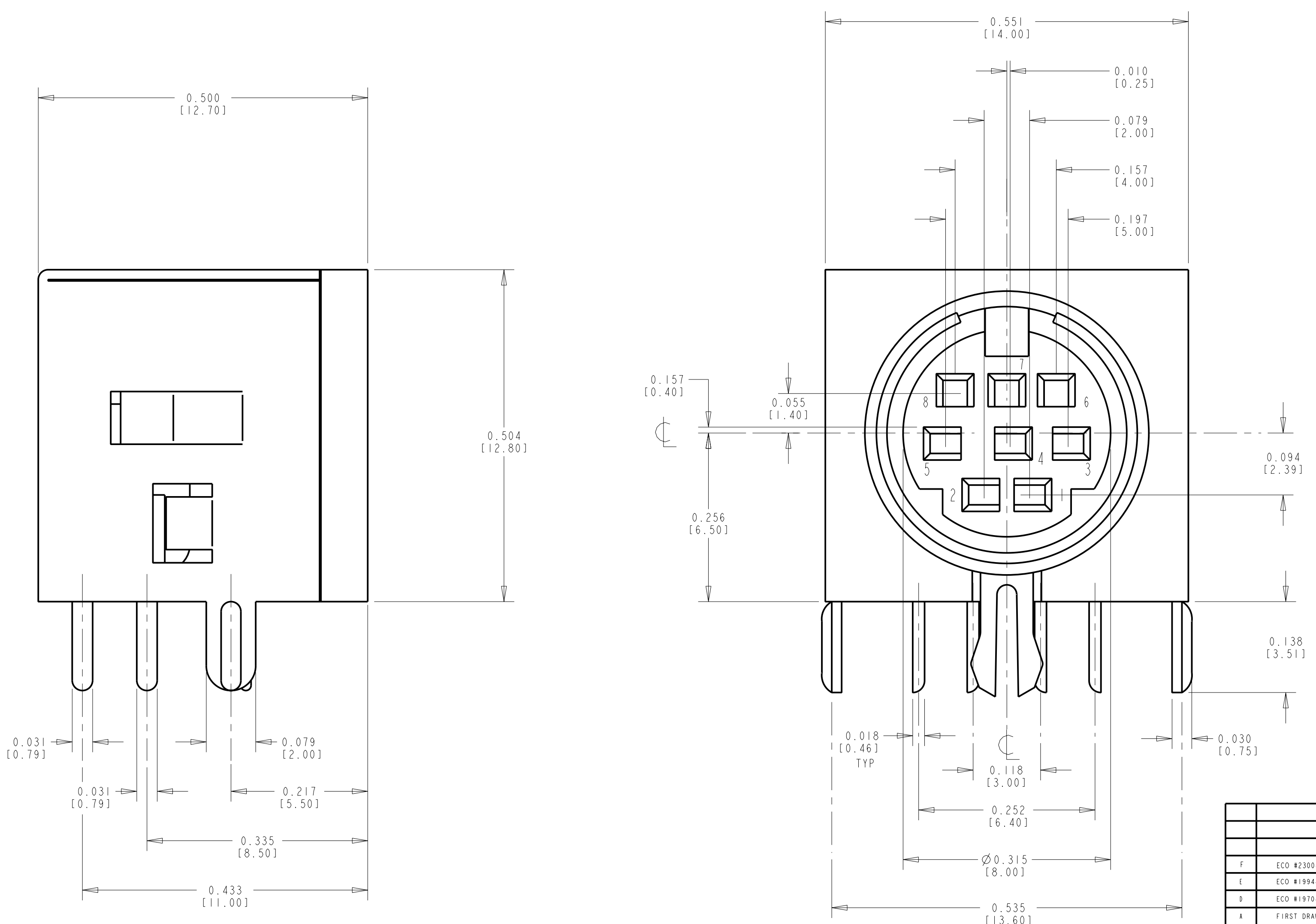


SWITCHCRAFT CATALOG PART NUMBER



RECOMMENDED P.C. BOARD LAYOUT (SOLDER SIDE)



**CURRENT CARRYING CAPACITY**  
 1A, 100V AC  
 2A, 12V DC  
 INSULATION RESISTANCE: 50M $\Omega$  MIN  
 DIELECTRIC STRENGTH: 250V DC/1 MINUTE  
 CONTACT RESISTANCE: 30m $\Omega$  MAX I  
 INSERTION FORCE: 0.8-5 KG / 1.76-111b  
 EXTRACTION FORCE: 0.8-4 KG / 1.76-8.81b

CUSTOMER DRAWING

CAD/CAM DWG. NO.  
 SMD3FRA121\_CD  
 SHEET 1 OF 1

FINISH: SILVER PLATE SPEC. NO.: FIRST USED ON:				MATERIAL: SPC. NO.: SCALE: NTS DATE DRAWN: 9-7-90 BY: SG CHK'D: EB APP'D: DV 10-9-90			
REVISIONS CHANGE NO. DATE BY APP'D				STAR SYMBOL DENOTES CRITICAL DIMENSION. SEE SPC ENGINEERING STANDARD ES-0001. UNLESS OTHERWISE SPECIFIED: 1. ALL DIMENSIONS IN INCHES 2. DECIMAL DIMENSIONS $\pm$ .005 3. ANGLES $\pm$ .5° 4. ALL DIA'S CONCENTRIC WITHIN .005 T.I.R. 5. REMOVE ALL BURRS 6. MAKE NO DIMENSIONAL ALLOWANCES FOR APPLIED FINISHES, I.E., PLATING, PAINTING, ETC. 7. HOLES ON THE SAME CENTERLINE MUST BE ALIGNED WITHIN $\pm$ .002			
FINISH: SILVER PLATE SCALE: NTS DATE DRAWN: 9-7-90 BY: SG CHK'D: EB APP'D: DV 10-9-90				MATERIAL: SPC. NO.: SCALE: NTS DATE DRAWN: 9-7-90 BY: SG CHK'D: EB APP'D: DV 10-9-90			
NAME: MINI DIN PART NO: SMD3/SMD8FRA121 ISSUE: F				THIS DRAWING DESCRIBES A DESIGN CONSIDERED PROPRIETARY IN NATURE, DEVELOPED AND MANUFACTURED BY SWITCHCRAFT INC. AND IS RELEASED ON A CONFIDENTIAL BASIS FOR IDENTIFICATION PURPOSE ONLY. UNLESS OTHERWISE SPECIFIED: FINISH: SILVER PLATE SCALE: NTS DATE DRAWN: 9-7-90 BY: SG CHK'D: EB APP'D: DV 10-9-90 NAME: MINI DIN PART NO: SMD3/SMD8FRA121 ISSUE: F			

## Данный компонент на территории Российской Федерации

### Вы можете приобрести в компании MosChip.

Для оперативного оформления запроса Вам необходимо перейти по данной ссылке:

<http://moschip.ru/get-element>

Вы можете разместить у нас заказ для любого Вашего проекта, будь то серийное производство или разработка единичного прибора.

В нашем ассортименте представлены ведущие мировые производители активных и пассивных электронных компонентов.

Нашей специализацией является поставка электронной компонентной базы двойного назначения, продукции таких производителей как XILINX, Intel (ex.ALTERA), Vicor, Microchip, Texas Instruments, Analog Devices, Mini-Circuits, Amphenol, Glenair.

Сотрудничество с глобальными дистрибьюторами электронных компонентов, предоставляет возможность заказывать и получать с международных складов практически любой перечень компонентов в оптимальные для Вас сроки.

На всех этапах разработки и производства наши партнеры могут получить квалифицированную поддержку опытных инженеров.

Система менеджмента качества компании отвечает требованиям в соответствии с ГОСТ Р ИСО 9001, ГОСТ РВ 0015-002 и ЭС РД 009

### Офис по работе с юридическими лицами:

105318, г.Москва, ул.Щербаковская д.3, офис 1107, 1118, ДЦ «Щербаковский»

Телефон: +7 495 668-12-70 (многоканальный)

Факс: +7 495 668-12-70 (доб.304)

E-mail: [info@moschip.ru](mailto:info@moschip.ru)

Skype отдела продаж:

moschip.ru

moschip.ru\_4

moschip.ru\_6

moschip.ru\_9