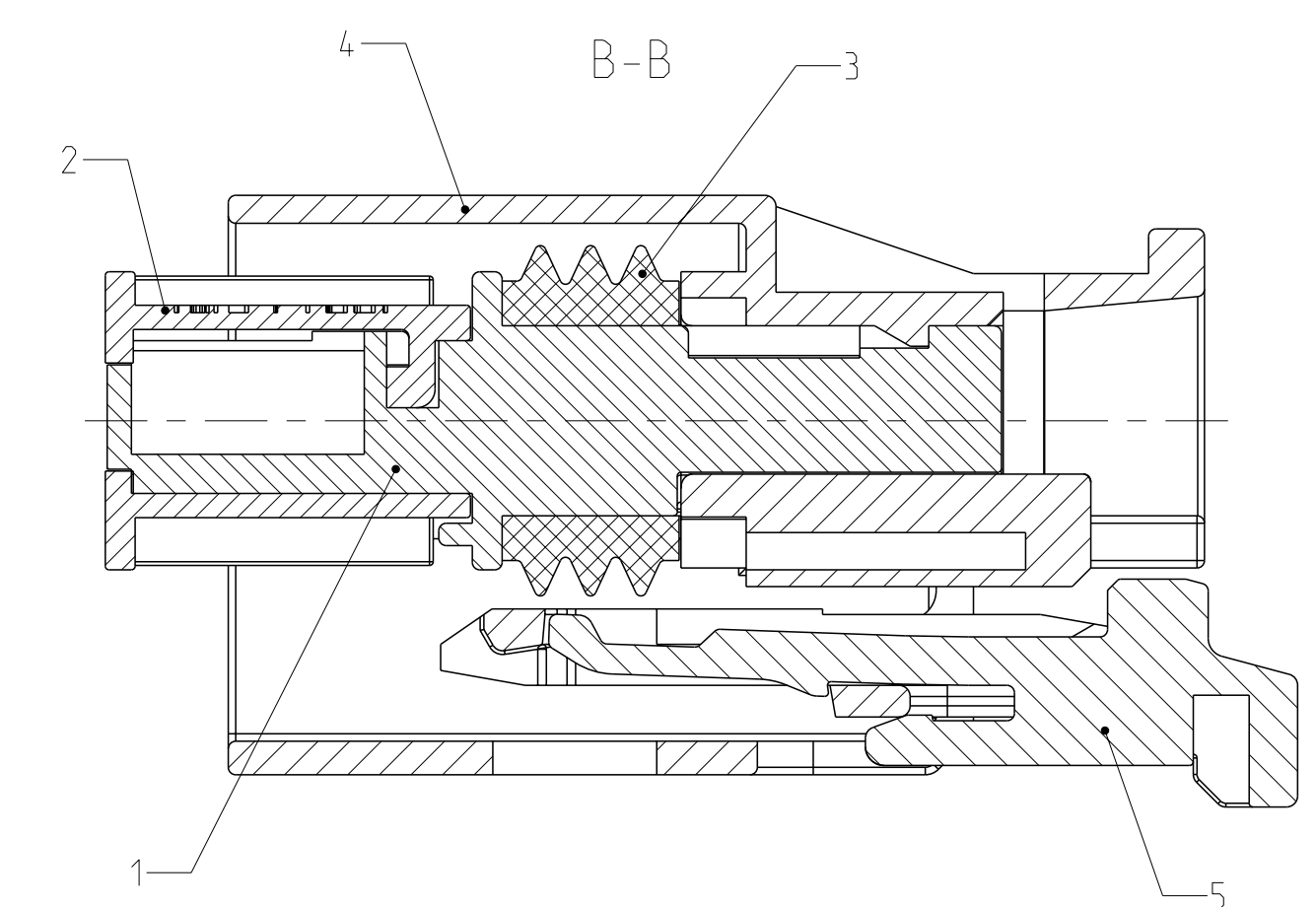
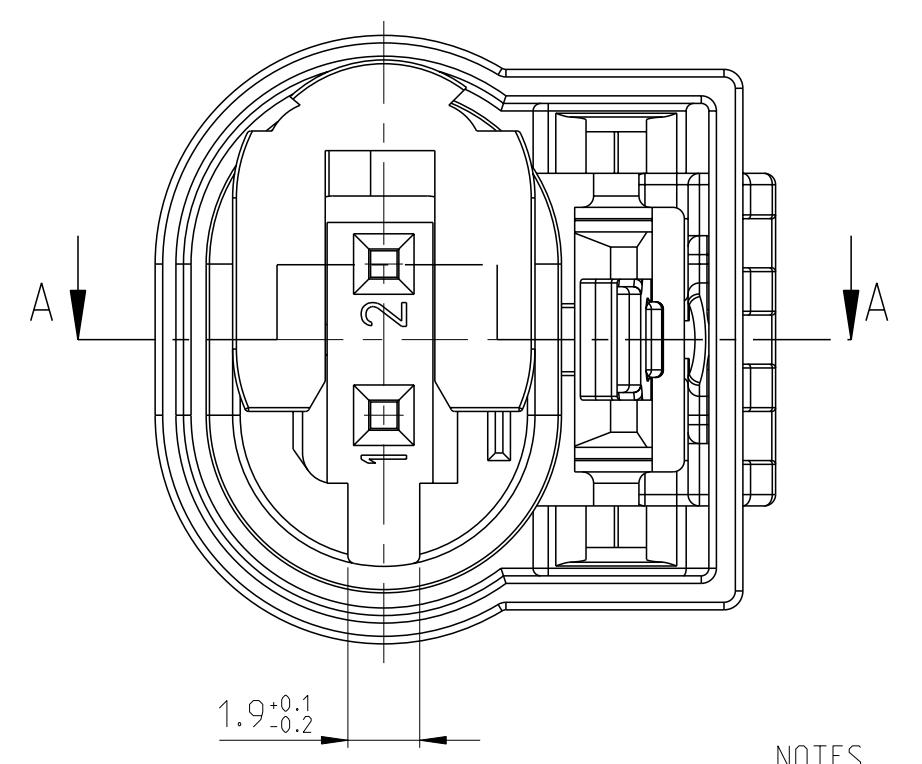
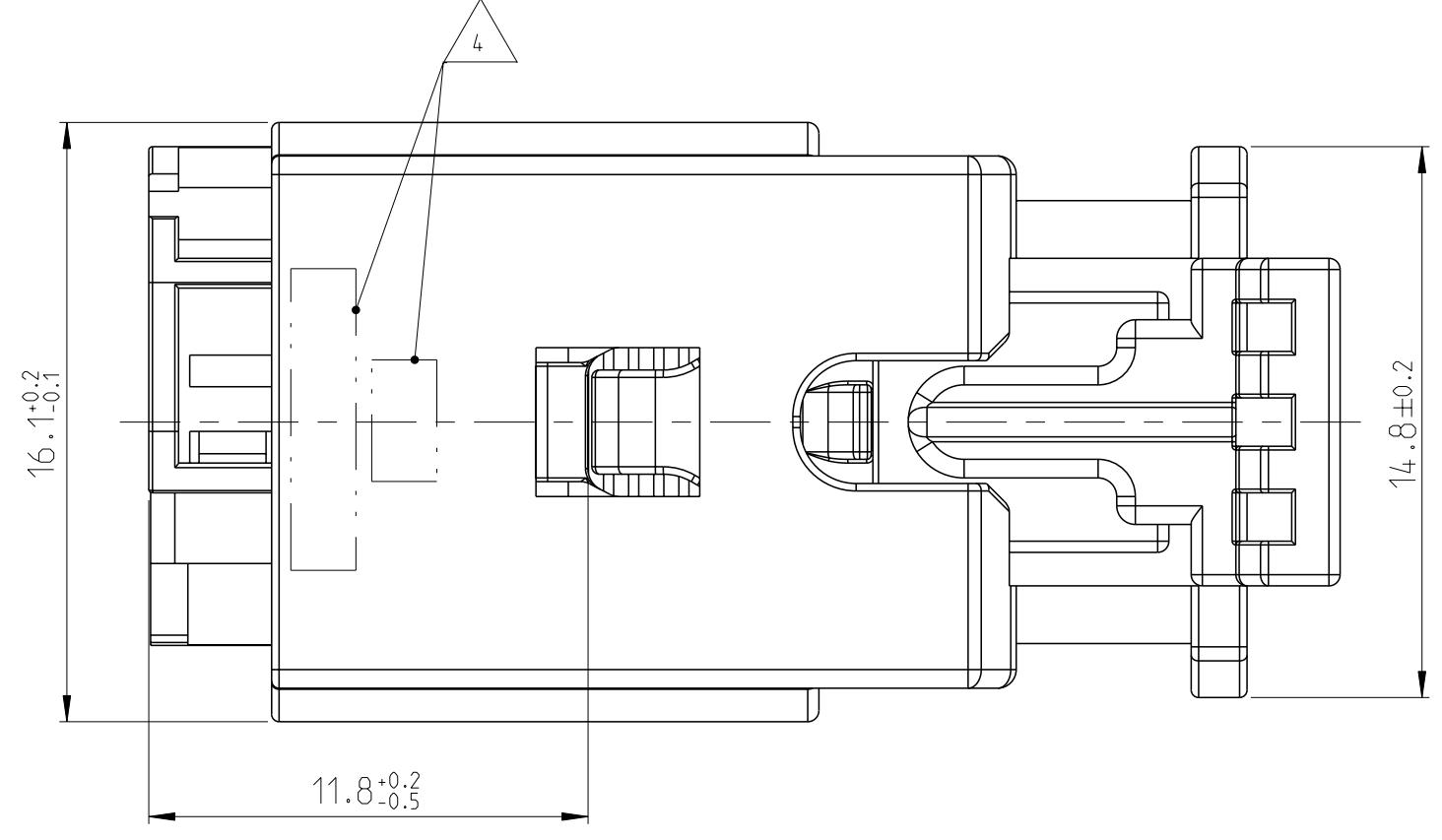
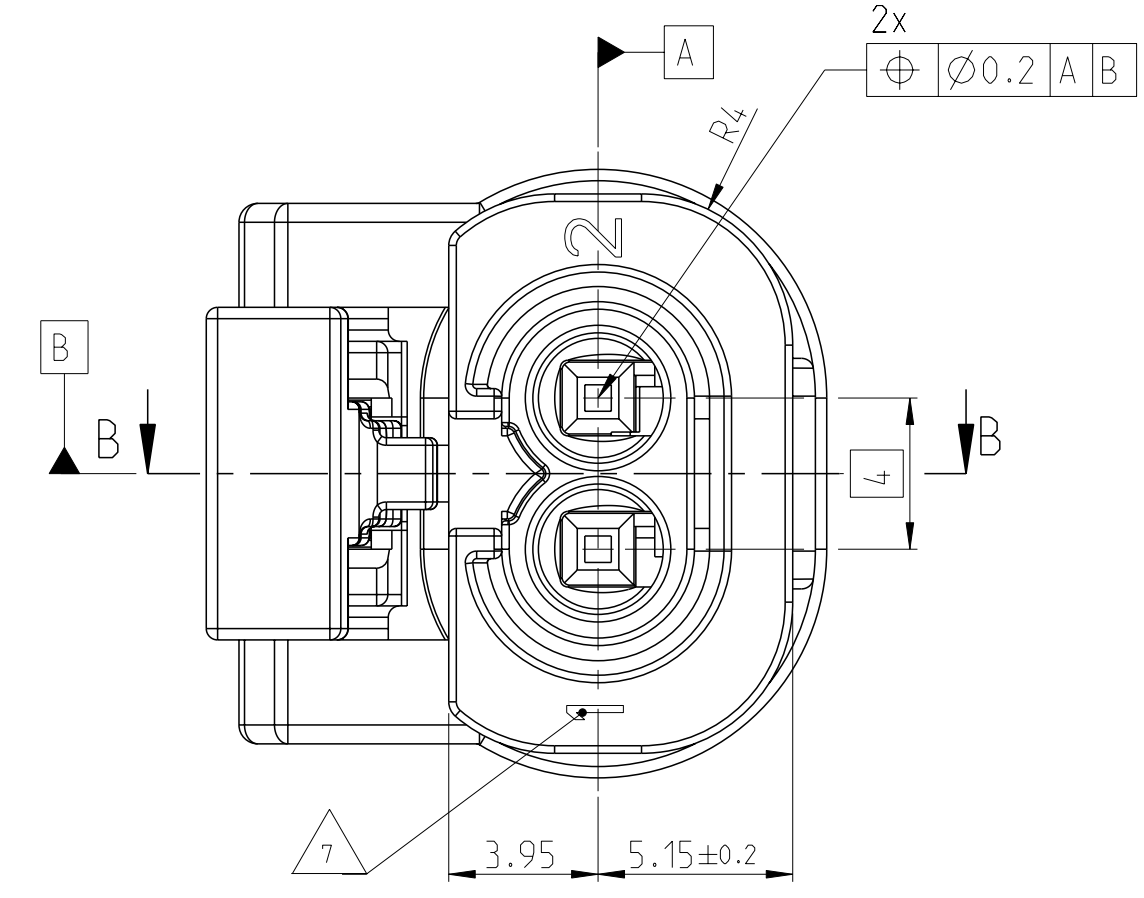
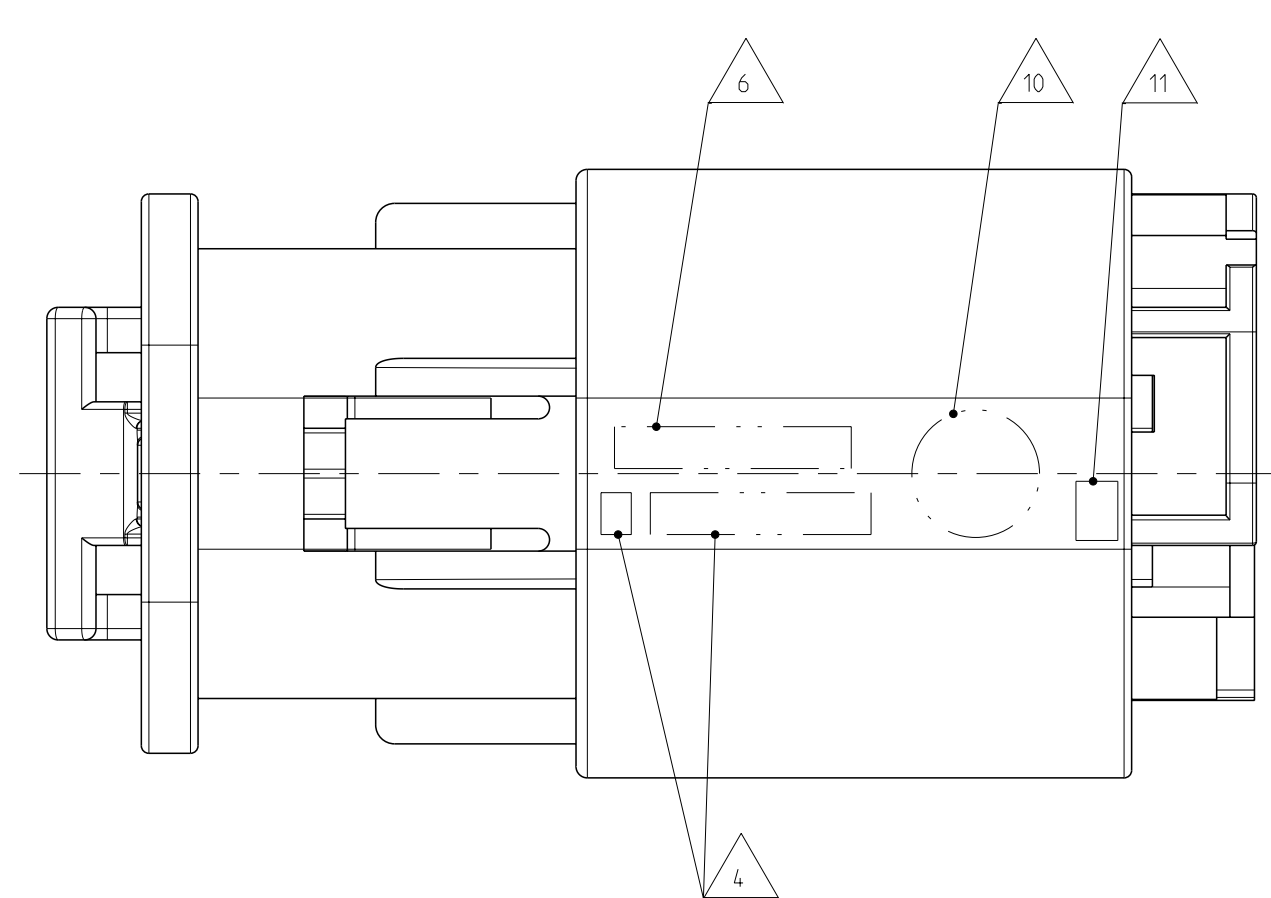
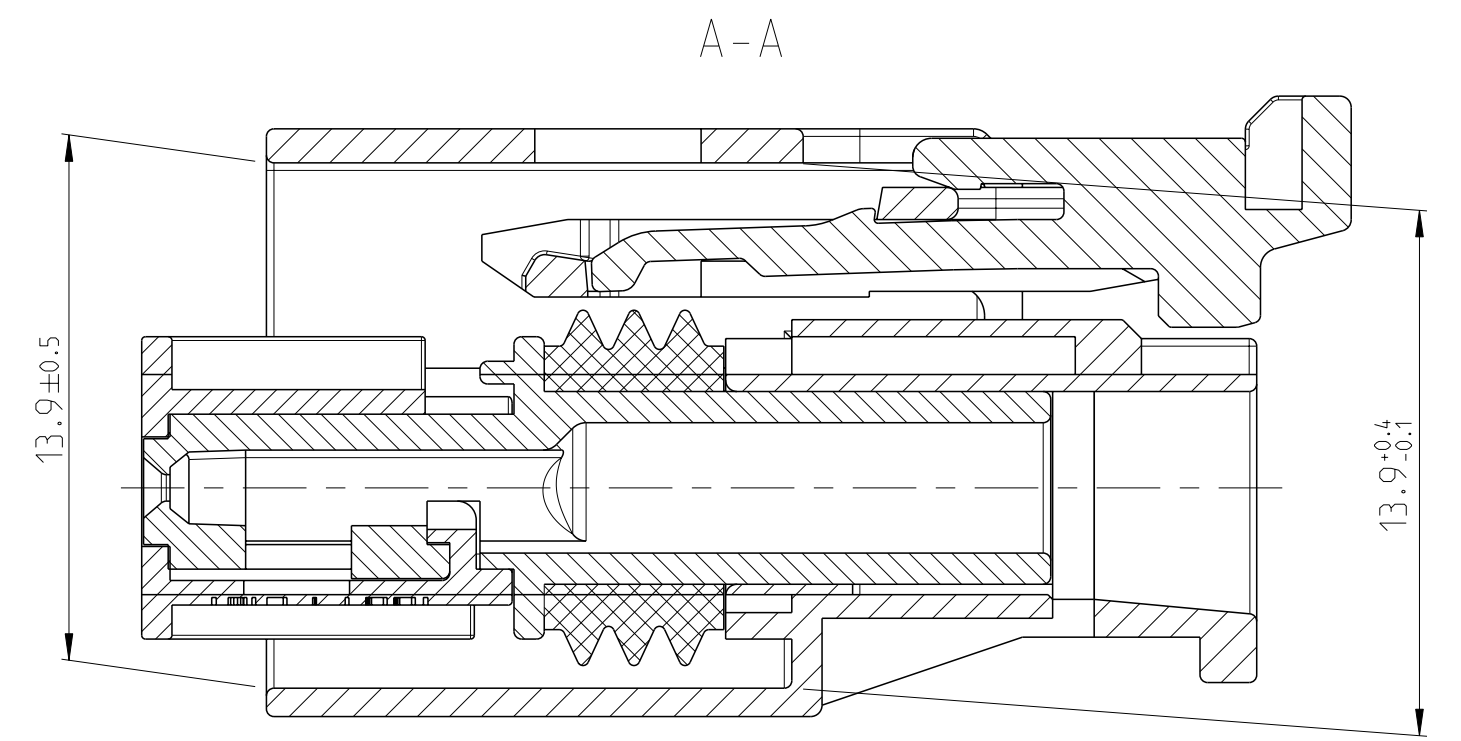
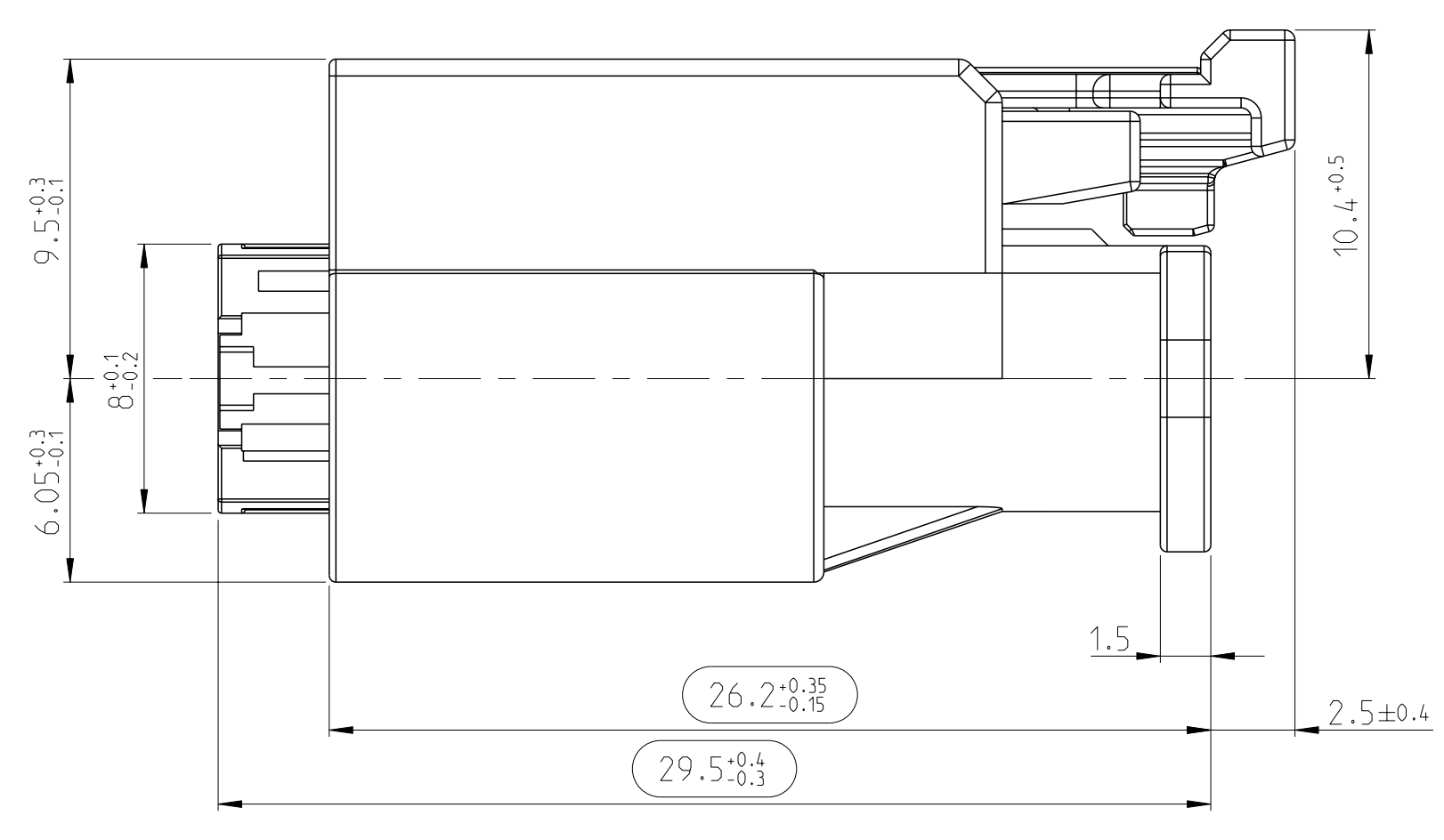
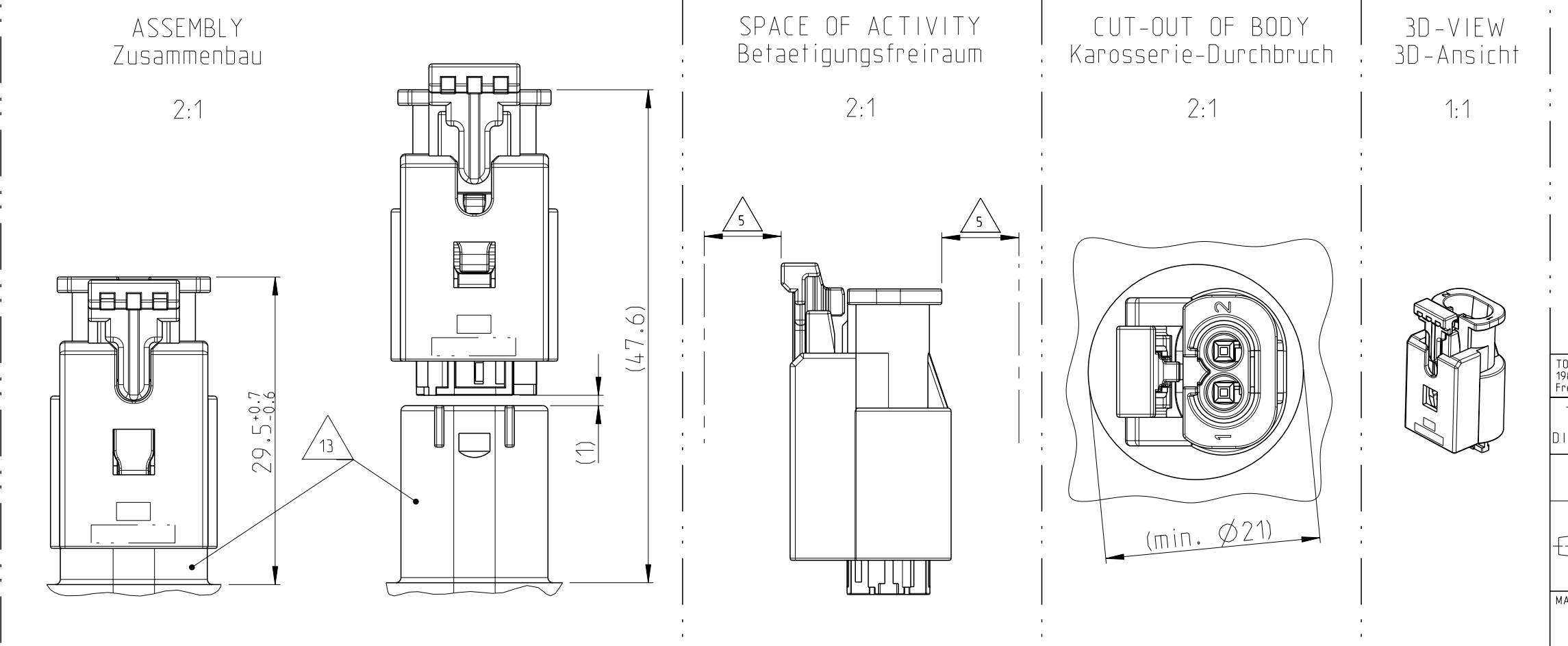
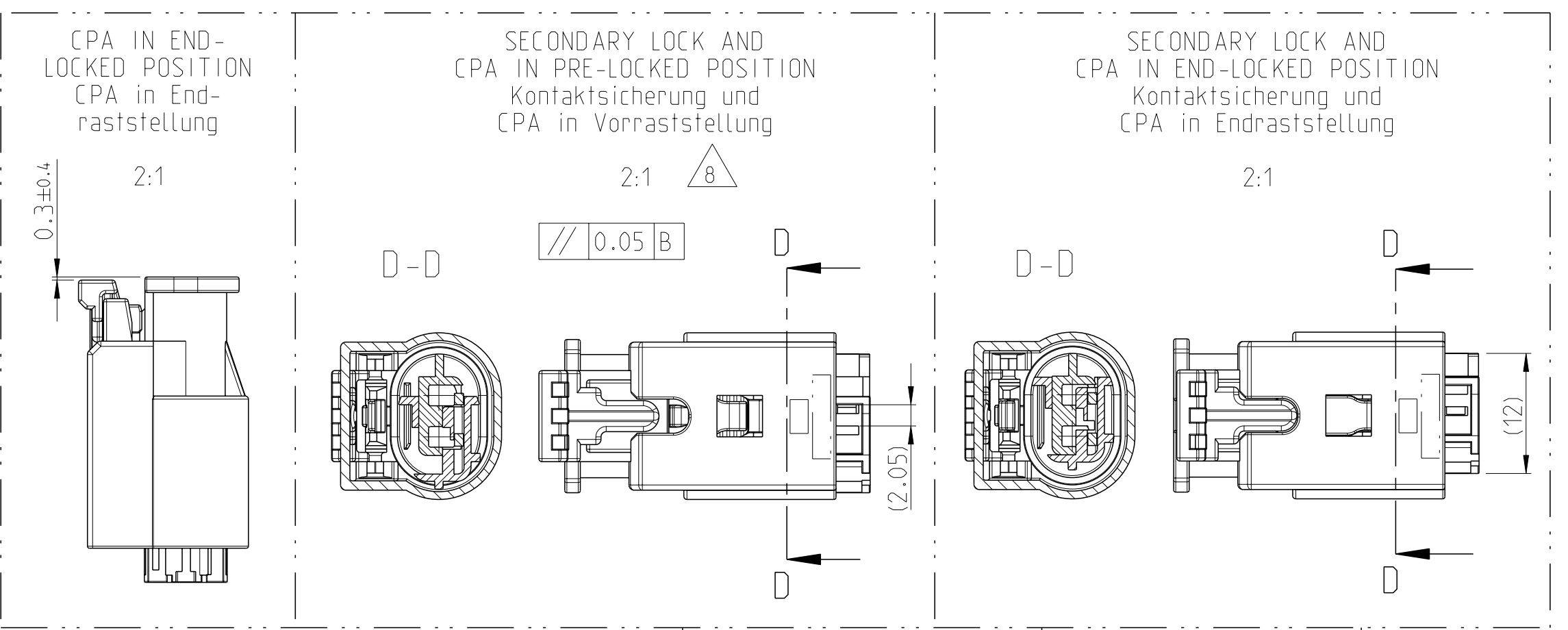


REVISIONS		DATE	OWN	APVD
NO.	DESCRIPTION			
A	NEW DRAWING	30JAN2009	HKE	ASC
A1	SPECIFICATION 114-18877-1 WAS 114-18777-1	10MAR2009	MDA	ASC
B	INCREASED TOOL CAPACITY FOR SEAL	22NOV2014	KSC	JW O



- NOTES
Bemerkungen
- ONLY THE GERMAN LANGUAGE VERSION IS AUTHORITATIVE. Massgebend ist nur der deutsche Text.
 - CODING A AS SHOWN. Kodierung A wie gezeichnet.
 - FUNCTIONAL MEASUREMENTS MARKED WITH ARE DOCUMENTED IN THE PPFB. NOT MARKED MEASUREMENTS ARE MEASURED, BUT NOT DOCUMENTED IN THE PPFB. DEVIATIONS HAVE TO BE CORRECTED. Funktionsbestimmende Masse, die mit gekennzeichnet sind, werden im PPFB dokumentiert. Nicht gekennzeichnete Masse werden ebenfalls ausgemessen, aber nicht im PPFB dokumentiert. Abweichungen sind zu korrigieren.
 - SUPPLIER-MARKING. Lieferantenkennzeichnung.
 - SPACE OF ACTIVITY MIN. Befähigungsfreiraum min. 15 mm.
 - MATERIAL IDENTIFICATION. Materialkennzeichnung.
 - CAVITY IDENTIFICATION. Kammerkennzeichnung.
 - SUPPLY CONDITION: RETAINER AND CPA IN PRELOCKED POSITION. Auslieferungszustand: Zweite Kontaktsicherung und CPA in Vorraststellung.
 - MAX. WIRE SIZE RANGE 0.75 mm² FLR. MAX. INSULATION-Ø 1.9 mm PERMITTED QUANTITY SEE WIRE HARNESS DRAWING FOR PERMISSIBLE CURRENT CARRYING CAPACITY OF THE SINGLE CONTACT SEE PRODUCT SPECIFICATION NO. 108-18030-0. Max. zulässiger Leitungsquerschnitt 0.75 mm² FLR. max. zulässiger Aussen-Ø der Isolierung 1.9 mm, die Stückzahl ist im Leitungssatz festgelegt die zulässige Strombelastbarkeit fuer die einzelnen Kontakte ist der Produkt-Spezifikation Nr.: 108-18030-0 zu entnehmen.
 - DATE MARKING. Datumskennzeichnung.
 - MOULD CAVITY MARKING: X.Y. X = MOULD NO. Y = MOULD CAVITY NO. Formnestkennzeichnung: X.Y. X = Werkzeug-Nr. Y = Formnest-Nr.

NOTE Bem.	FEATURE Merkmal	TE Connectivity - No.
12	CONTACTS BY TE CONNECTIVITY Kontakte von TE Connectivity	929454 VERSION: SWS / Ausfuehrung: EDS
13	ACCORDING TO INTERFACE BY TE CONNECTIVITY Nach AV von TE Connectivity	114-18063-122
14	USEABLE MATING PART BY TE CONNECTIVITY Passendes Gegenstueck von TE Connectivity	967570
15	PRODUCT-SPEC. Produkt-Spez.	108-94179
16	APPLICATION-SPEC. Verarbeitungs-Spez.	114-18877-1



BENENUNGEN	MASS	COD	TE CONNECTIVITY	REV	QTY	BENENUNGEN	WERKSTOFF	OBERFLAECHE/FARBE	POS. ITEM
TITLE	MASS [kg]		ORDER-NO.			DESCRIPTION	MATERIAL	SURFACE/COLOR	
Buchsengehäuse 2 pol. SOCKET HOUSING 2 POS.	0.0029	A	1-1418463-9	B	1	Gehäusesicherung CPA	PA46-GF15	GREY/grau aehnl./SIM. RAL 7037	5
					1	Schutzkappe PROTECTIVE COVER	PA66-GF15	BLACK/schwarz aehnl./SIM. RAL 9011	4
					1	Dichtung SEALING	MVQ 35	NATURE/natur	3
					1	2. Kontaktsicherung RETAINER	PBT- GF15	GREY/grau aehnl./SIM. RAL 7037	2
					1	Buchsengehäuse SOCKET HOUSING	PBT- GF15	BLACK/schwarz aehnl./SIM. RAL 9011	1

TOLERANCES UNLESS OTHERWISE SPECIFIED ACC. TO DIN 16901-140. DIMENSIONS TO NOMINAL DIMENSION. EDITION 1982-11. SHALL APPLY. Freimass toleranzen nach DIN 16901-140. Es gilt die Ausgabe 1982-11.

THIS DRAWING IS A CONTROLLED DOCUMENT. DIMENSIONING AND TOLERANCING PER GPS (ISO STANDARDS).

DRAWN: H. Keil
CHECKED: A. Schroeberl
DATE: 30JAN2009

TE CONNECTIVITY

NAME: SOCKET HOUSING, 2 POS., SWS WITH CPA
BUCHSENGEHÄUSE, 2 POL., EDS MIT CPA
MQS

SIZE: A1
CAGE CODE: 00779
DRAWING NO.: 1418463

RESTRICTED TO NON USER

CUSTOMER DRAWING

SCALE: 2:1
SHEET: 1 OF 1
REV: B

Данный компонент на территории Российской Федерации

Вы можете приобрести в компании MosChip.

Для оперативного оформления запроса Вам необходимо перейти по данной ссылке:

<http://moschip.ru/get-element>

Вы можете разместить у нас заказ для любого Вашего проекта, будь то серийное производство или разработка единичного прибора.

В нашем ассортименте представлены ведущие мировые производители активных и пассивных электронных компонентов.

Нашей специализацией является поставка электронной компонентной базы двойного назначения, продукции таких производителей как XILINX, Intel (ex.ALTERA), Vicor, Microchip, Texas Instruments, Analog Devices, Mini-Circuits, Amphenol, Glenair.

Сотрудничество с глобальными дистрибьюторами электронных компонентов, предоставляет возможность заказывать и получать с международных складов практически любой перечень компонентов в оптимальные для Вас сроки.

На всех этапах разработки и производства наши партнеры могут получить квалифицированную поддержку опытных инженеров.

Система менеджмента качества компании отвечает требованиям в соответствии с ГОСТ Р ИСО 9001, ГОСТ РВ 0015-002 и ЭС РД 009

Офис по работе с юридическими лицами:

105318, г.Москва, ул.Щербаковская д.3, офис 1107, 1118, ДЦ «Щербаковский»

Телефон: +7 495 668-12-70 (многоканальный)

Факс: +7 495 668-12-70 (доб.304)

E-mail: info@moschip.ru

Skype отдела продаж:

moschip.ru

moschip.ru_4

moschip.ru_6

moschip.ru_9