

PART NUMBER	REV	FIRST USED	TERMINATOR	FEED TYPE	DESCRIPTION
1426279-1	B	-	LEADMAKER	MECH POST FEED	CUTS CARRIER
1426279-2	B	-	BENCH	MECH PRE FEED	CUTS CARRIER
1426279-6	B	-	LEADMAKER	MECH POST FEED	CONTINUOUS CARRIER
7-1426279-1	B	-	LEADMAKER	MECH POST FEED	-1 AND SPARE PARTS
7-1426279-2	B	-	BENCH	MECH PRE FEED	-2 AND SPARE PARTS
7-1426279-6	B	-	LEADMAKER	MECH POST FEED	-6 AND SPARE PARTS
7-1426279-7	A	-	-	-	SPARE PARTS KIT

CRIMP DATA AMP TERMINAL AMP CRIMP SPECS

TERMINAL NAME: CONTACT, CRIMP-SNAP, METRIC INTERCONNECT SYSTEM

CRIMP	SIZE	TYPE	RANGE
WIRE	1.32 [.052 IN]	F	30-22 AWG or 0.05-0.30mm ²
INSUL	1.78 [.070 IN]	F	1.00-1.90 [.039-.075 IN]

WIRE STRIP LENGTH 2.50-2.90 [.098-.114 IN] APPL INSTRUCTION 408-8322

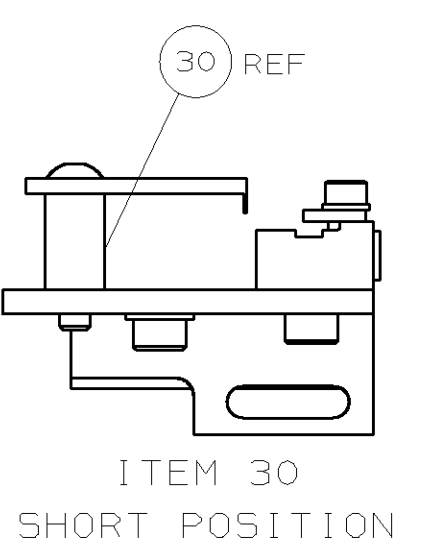
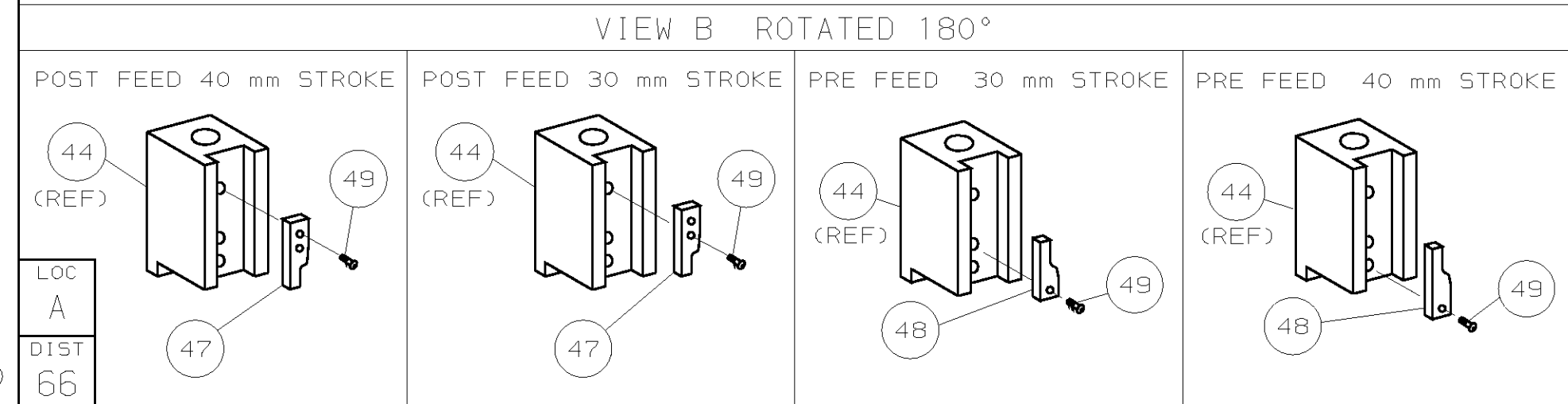
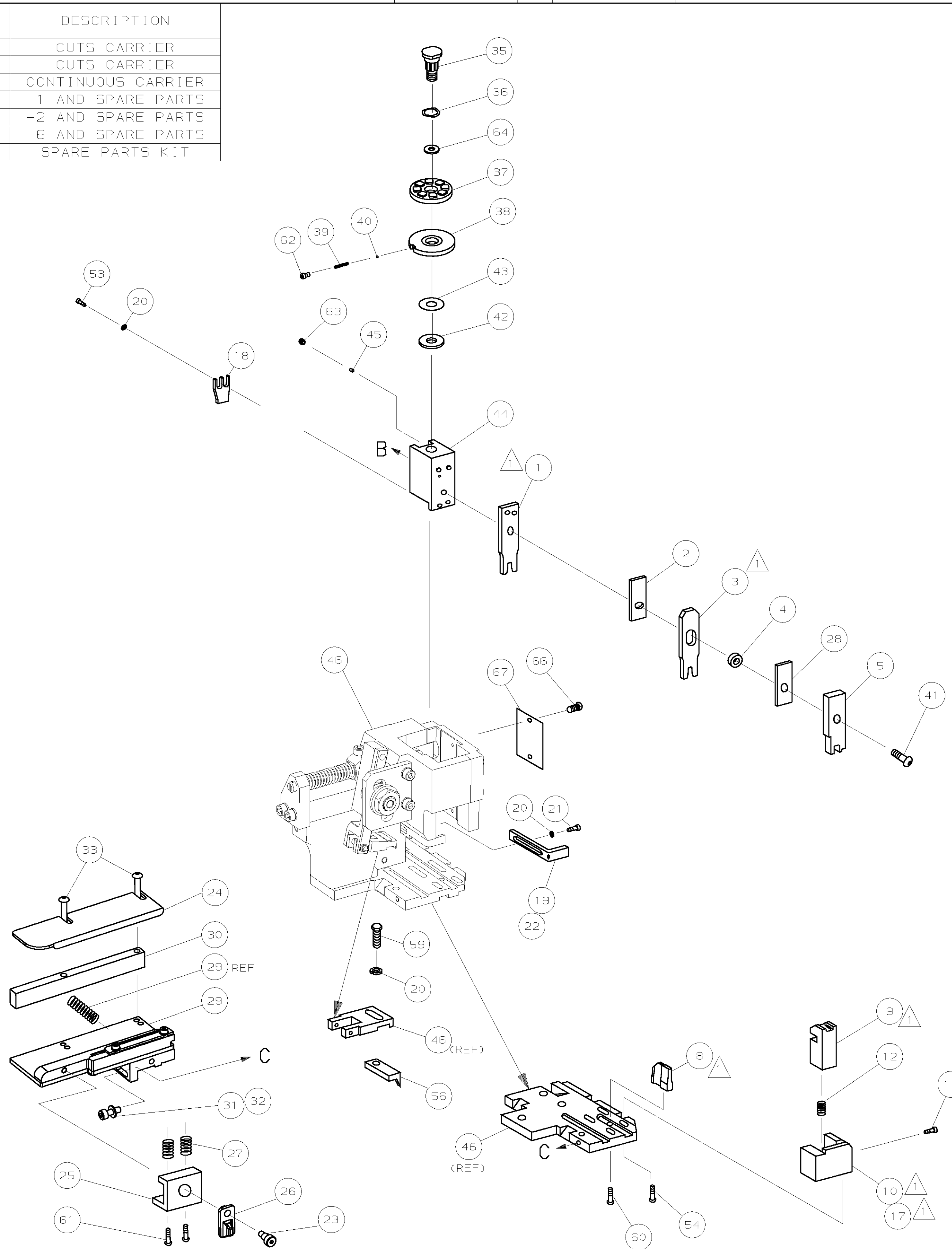
TERMINAL APPL SPEC	FEED
114-58000	7.00 [.276 IN]

TERMINALS APPLIED

TERMINAL	APPL SPEC	FEED
92007	-	-
292034	-	-
-	-	-
-	-	-
-	-	-
-	-	-
-	-	-
-	-	-
-	-	-
-	-	-

WIRE SIZE	CRIMP HEIGHT	PIN PN AND LENGTH [IN]
22 AWG or 0.30mm ²	0.70 ±0.05 [.028 ±.002 IN]	6-354779-0 [.3290]
24 AWG or 0.20mm ²	0.63 ±0.05 [.025 ±.002 IN]	6-354779-7 [.3325]
26 AWG or 0.12mm ²	0.60 ±0.05 [.024 ±.002 IN]	6-354779-9 [.3335]
28 AWG or 0.08mm ²	0.56 ±0.05 [.022 ±.002 IN]	7-354779-3 [.3355]
30 AWG or 0.05mm ²	0.55 ±0.03 [.022 ±.001 IN]	7-354779-3 [.3355]
-	-	-
-	-	-
-	-	-
-	-	-
-	-	-
-	-	-
-	-	-
-	-	-
-	-	-
-	-	-
-	-	-
-	-	-
-	-	-
-	-	-
-	-	-
-	-	-
-	-	-
-	-	-

- RECOMMENDED SPARE PARTS.
- GREASE RAM, CAM, CAM FOLLOWER AND FEED ROD LIGHTLY.
 - LUBRICATE DAILY PER THE APPLICATOR INSTRUCTION SHEET SUPPLIED WITH THE APPLICATOR.



QTY	REQD	PER	ASSY	PARTS LIST	DESCRIPTION	ITEM NO	
-	1	1	1	1	1426279	PRINT, APPLICATOR LOG SHEET	73
-	1	1	1	1	1338705-1	DOCUMENTATION PACKAGE	71
-	-	-	-	-	-	-	70
-	-	-	-	-	-	-	69
-	-	-	-	-	-	-	68
-	1	1	1	1	461264-1	PLATE, IDENTIFICATION	67
-	2	2	2	2	21017-2	SCR,DRIVE (#2x.19) ID PLATE	66
-	-	-	-	-	-	-	65
-	1	1	1	1	986950-1	WASHER, FLAT PRECISION	64
-	1	1	1	1	3-18031-0	SCR,SKT SET (M6X6)RAM	63
-	1	1	1	1	18023-9	SCR,SHC (M4X6) INS DISC	62
-	2	2	2	2	1-18024-5	SCR,BHC (M5X25)DRAG	61
-	1	1	1	1	18024-7	SCR,BHC (M4X10)ANVIL	60
-	1	1	1	1	5-18022-2	SCR,HEX (M4X8)FEED FINGER	59
-	-	-	-	-	-	-	58
-	-	-	-	-	-	-	57
-	1	1	1	1	1338685-1	PAWL, FEED	56
-	-	-	-	-	-	-	55
-	2	2	2	2	18024-8	SCR,BHC (M4X12)SHEAR HOLDER	54
-	2	2	2	2	18023-9	SCR,SHC (M4X6)TERM HLD DWN	53
-	-	-	-	-	-	-	52
-	-	-	-	-	-	-	51
-	-	-	-	-	-	-	50
-	1	1	1	1	18024-3	SCR,BHC (M3X10)CAM	49
-	-	-	-	-	-	-	48
-	1	-	1	-	1338675-1	CAM, PRE FEED 30 & 40 mm ST	48
-	1	-	1	-	1338676-1	CAM, POST FEED 30 & 40 mm ST	47
-	1	1	1	1	1320999-3	APPLICATOR BASIC SUBASSY	46
-	1	1	1	1	690191-1	PLUG, NYLON	45
-	1	1	1	1	1338660-3	RAM	44
-	1	1	1	1	690125-1	WASHER, LAMINATED	43
-	1	1	1	1	690124-1	WASHER, RAM	42
-	1	1	1	1	2-18024-6	SCR,BHC (M8X25)RAM	41
-	1	1	1	1	23241-1	BALL, STEEL	40
-	1	1	1	1	2-22278-7	SPRING, COMPRESSION	39
-	1	1	1	1	1320922-1	DISC, INSULATION	38
-	1	1	1	1	354777-1	WIRE DISC, PLASTIC	37
-	1	1	1	1	22480-5	WASHER, SPRING	36
-	1	1	1	1	690212-1	POST, RAM	35
-	-	-	-	-	-	-	34
-	2	2	2	2	1-18024-0	SCR,BHC (M4X20)STRIP GUIDE	33
-	1	1	1	1	18027-2	WASHER, FLAT (M4)	32
-	1	1	1	1	1-18023-2	SCR,SKT CAP (M4X12)MOUNT BLOCK	31
-	1	1	1	1	1320908-9	SPACER, STRIP GUIDE	30
-	1	1	1	1	1633073-1	STRIP GUIDE PLATE ASSY	29
-	1	1	1	1	455888-1	SPACER, FRONT SHEAR DEP	28
-	2	2	2	2	1-22284-0	SPRING, DRAG	27
-	1	1	1	1	356835-1	LEVER, DRAG RELEASE	26
-	1	1	1	1	240792-1	DRAG, TERMINAL	25
-	1	1	1	1	1320928-1	PLATE, STRIP GUIDE	24
-	1	1	1	1	980371-4	SCR,SHC SHLD	23
-	1	-	1	-	690472-6	STRIPPER	22
-	1	1	1	1	1-18023-1	SCR,SHC (M4X10)STRIPPER	21
-	4	4	4	4	18025-2	WASHER,LOCK (M4)STRIPPER	20
-	-	-	-	-	-	-	19
-	1	1	1	1	2-690518-4	HOLDER, TERMINAL	18
-	1	-	-	-	1338684-1	HOLDER, SHEAR, FRONT (NO-CUT)	17
-	-	-	-	-	-	-	16
-	-	-	-	-	-	-	15
-	-	-	-	-	-	-	14
-	-	-	-	-	-	-	13
-	1	1	1	1	5-22280-0	SPRING, SHEAR	12
-	1	1	1	1	356885-4	STOP, SHEAR	11
-	-	-	-	-	-	-	10
-	1	1	1	1	1320921-1	HOLDER, SHEAR, FRONT (CUT)	10
-	1	1	1	1	462006-1	SHEAR, FLOAT (FRONT)	9
-	1	2	2	2	1-1333225-9	ANVIL	8
-	-	-	-	-	-	-	7
-	-	-	-	-	-	-	6
-	1	1	1	1	2-455889-0	DEPRESSOR, SHEAR (FRONT)	5
-	1	1	1	1	2-238011-0	SPACER, BLOCK CRIMPER	4
1	2	2	2	1	7-456134-2	CRIMPER, INSULATION	3
-	1	1	1	1	455888-1	SPACER, CRIMPER	2
1	2	2	2	1	90464-2	CRIMPER, WIRE	1

DIMENSIONS: mm [INCHES]			MATL	HT TR	FIN
DO NOT SCALE PRINT.					
TOLERANCES UNLESS OTHERWISE SPECIFIED:					
1. PLC DEC ±0.5 [.02 IN]					
2. PLC DEC ±					
3. PLC DEC ±					
ANGLES ±					
SURF TEXTURE: ✓					
REMOVE BURRS, BREAK SHARP EDGES RO.38 MAX					
DR M.CLIFFORD			APP F.BACKHURST		AMP Incorporated
CHK -			REL 25-01-02		Harrisburg, PA 17105-3608
NAME			SIDE FEED HD-I APPLICATOR		MACHINE REF
SCALE			DWG NO 1426279		HD-I APPL
CASE CODE 00779			CUSTOMER AND ASSEMBLY DRAWING		SHEET REV 1 OF 1 B

THIS DRAWING IS A CONTROLLED DOCUMENT.

LAYOUT L1426279

SET UP GAGE 458637-3

2000

RELEASED FOR PUBLICATION BY AMP INCORPORATED. ALL RIGHTS RESERVED.

THIS DRAWING IS UNRELEASED. AMP 1756 REV 3-92

1426279

D

C

B

A

Данный компонент на территории Российской Федерации

Вы можете приобрести в компании MosChip.

Для оперативного оформления запроса Вам необходимо перейти по данной ссылке:

<http://moschip.ru/get-element>

Вы можете разместить у нас заказ для любого Вашего проекта, будь то серийное производство или разработка единичного прибора.

В нашем ассортименте представлены ведущие мировые производители активных и пассивных электронных компонентов.

Нашей специализацией является поставка электронной компонентной базы двойного назначения, продукции таких производителей как XILINX, Intel (ex.ALTERA), Vicor, Microchip, Texas Instruments, Analog Devices, Mini-Circuits, Amphenol, Glenair.

Сотрудничество с глобальными дистрибьюторами электронных компонентов, предоставляет возможность заказывать и получать с международных складов практически любой перечень компонентов в оптимальные для Вас сроки.

На всех этапах разработки и производства наши партнеры могут получить квалифицированную поддержку опытных инженеров.

Система менеджмента качества компании отвечает требованиям в соответствии с ГОСТ Р ИСО 9001, ГОСТ РВ 0015-002 и ЭС РД 009

Офис по работе с юридическими лицами:

105318, г.Москва, ул.Щербаковская д.3, офис 1107, 1118, ДЦ «Щербаковский»

Телефон: +7 495 668-12-70 (многоканальный)

Факс: +7 495 668-12-70 (доб.304)

E-mail: info@moschip.ru

Skype отдела продаж:

moschip.ru

moschip.ru_4

moschip.ru_6

moschip.ru_9