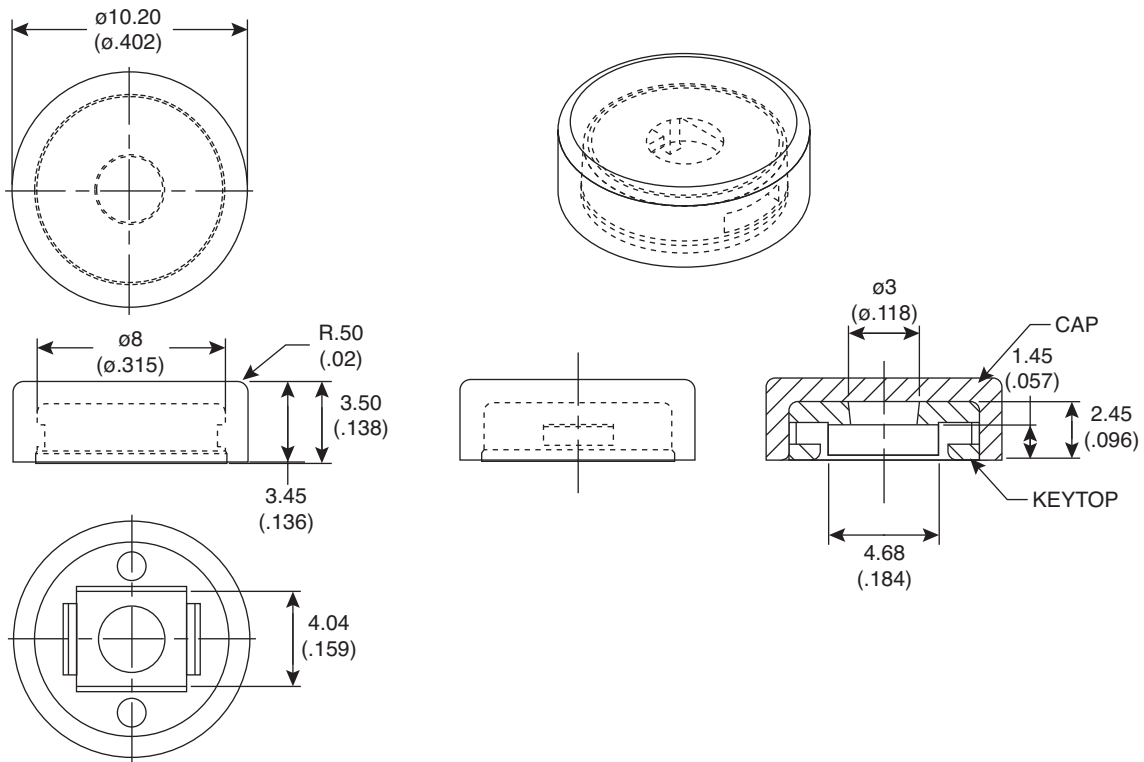


Dimensions: mm (in.)



Mouser Stock No.	Color	
	Cap	Keytop
101-TS55KTRAY-EV	Clear	Yellow
101-TS55KTRAB-EV	Clear	Blue
101-TS55KTRAR-EV	Clear	Red
101-TS55KTRAI-EV	Clear	Ivory
101-TS55KTRAK-EV	Clear	Black
101-TS55KTRAG-EV	Clear	Green
101-TS55KTRAS-EV	Clear	Salmon

**Mechanical Specifications:**

- General Tolerances  $\pm 0.3\text{mm}$

**Note:**

- RoHS Compliant

**Toggle Switch Caps, Round**

101-TS55KTRAY-EV, 101-TS55KTRAB-EV, 101-TS55KTRAR-EV,  
 101-TS55KTRAI-EV, 101-TS55KTRAK-EV, 101-TS55KTRAG-EV,  
 101-TS55KTRAS-EV



## Данный компонент на территории Российской Федерации

### Вы можете приобрести в компании MosChip.

Для оперативного оформления запроса Вам необходимо перейти по данной ссылке:

<http://moschip.ru/get-element>

Вы можете разместить у нас заказ для любого Вашего проекта, будь то серийное производство или разработка единичного прибора.

В нашем ассортименте представлены ведущие мировые производители активных и пассивных электронных компонентов.

Нашей специализацией является поставка электронной компонентной базы двойного назначения, продукции таких производителей как XILINX, Intel (ex.ALTERA), Vicor, Microchip, Texas Instruments, Analog Devices, Mini-Circuits, Amphenol, Glenair.

Сотрудничество с глобальными дистрибьюторами электронных компонентов, предоставляет возможность заказывать и получать с международных складов практически любой перечень компонентов в оптимальные для Вас сроки.

На всех этапах разработки и производства наши партнеры могут получить квалифицированную поддержку опытных инженеров.

Система менеджмента качества компании отвечает требованиям в соответствии с ГОСТ Р ИСО 9001, ГОСТ РВ 0015-002 и ЭС РД 009

### Офис по работе с юридическими лицами:

105318, г.Москва, ул.Щербаковская д.3, офис 1107, 1118, ДЦ «Щербаковский»

Телефон: +7 495 668-12-70 (многоканальный)

Факс: +7 495 668-12-70 (доб.304)

E-mail: [info@moschip.ru](mailto:info@moschip.ru)

Skype отдела продаж:

moschip.ru

moschip.ru\_4

moschip.ru\_6

moschip.ru\_9