

PLEASE CHECK WWW.MOLEX.COM FOR LATEST PART INFORMATION

Part Number: [0002092171](#)
Status: **Active**
Overview: [standard_093](#)
Description: 2.36mm (.093") Diameter, Standard .093" Pin and Socket Crimp Terminal, Series 1190, Male, with Tin (Sn) Plated Brass Contact, 14-18 AWG, Large Insulation Crimp, Bag

Documents:

[Drawing \(PDF\)](#) [RoHS Certificate of Compliance \(PDF\)](#)

General

Product Family	Crimp Terminals
Series	42138
Crimp Quality Equipment	Yes
Overview	standard_093
Product Name	Standard .093"

Physical

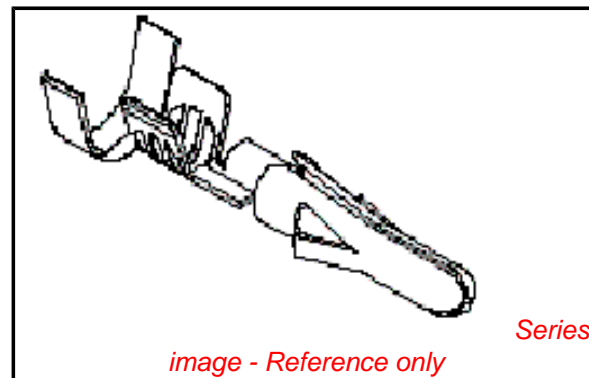
Gender	Male
Material - Metal	Brass
Material - Plating Mating	Tin
Material - Plating Termination	Tin
Packaging Type	Bag
Plating min: Mating (µin)	20
Plating min: Mating (µm)	0.50
Plating min: Termination (µin)	20
Plating min: Termination (µm)	0.50
Termination Interface: Style	Crimp or Compression
Wire Insulation Diameter	4.57mm (.180") max.
Wire Size AWG	14, 16, 18
Wire Size mm ²	N/A

Material Info

Old Part Number	42138-(P901)L
-----------------	---------------

Reference - Drawing Numbers

Sales Drawing	SD-42138-*
---------------	------------



EU RoHS

ELV and RoHS Compliant
REACH SVHC Not Reviewed
Halogen-Free Status Not Reviewed

China RoHS



Need more information on product environmental compliance?

Email productcompliance@molex.com
 For a multiple part number RoHS Certificate of Compliance, [click here](#)

Please visit the [Contact Us](#) section for any non-product compliance questions.

Search Parts in this Series

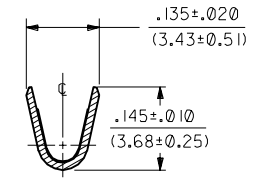
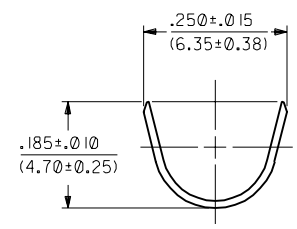
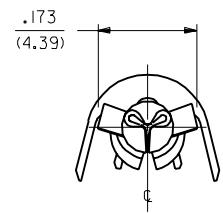
[42138Series](#)

Use With

[2629](#) , [1619](#) Plug or Receptacle Housing, [1545](#) Plug or Receptacle Housing, [1396](#) Plug or Receptacle Housing, [1490](#) Plug or Receptacle Housing, [1261](#) Plug or Receptacle Housing, [1292](#) Plug or Receptacle Housing, [1360](#) Plug or Receptacle Housing, [1375](#) Plug or Receptacle Housing, [2163](#) Plug or Receptacle Housings

PART NO.	ENG. NO.	
02-09-2170	42138-(P90)I	
02-09-2171	42138-(P90)IL	
02-09-2172	42138-(P90)I	OBSOLETE
02-09-2173	42138-(P90)IL	
	-	
	-	

42138



LEGEND

42138-*(****)*

CRIMP STYLE
BLANK="A"
I="B"

FORM
BLANK=CHAIN
L=LOOSE

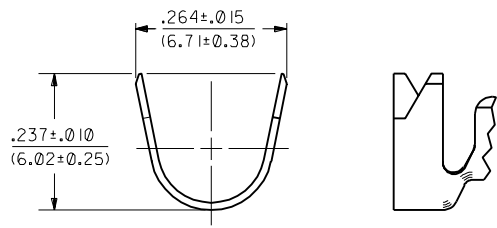
P=PREPLATE
BLANK=POSTPLATE

FINISH CODE

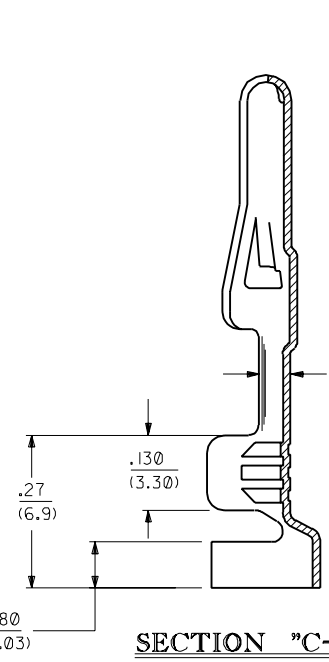
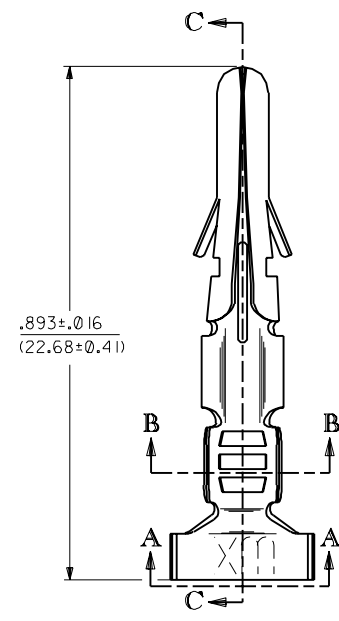
VIEW "A-A"
CRIMP STYLE "A"

SECTION "B-B"

FINISHES, PER ES-88:
901 HOT TIN DIP .000020/(0.0005) MIN.



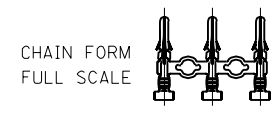
VIEW "A-A"
CRIMP STYLE "B"



SECTION "C-C"

- NOTES:
- TERMINAL FOR USE WITH .093/(2.36) SERIES HOUSINGS AND WILL ACCEPT 14 THRU 18 AWG WIRE.
 - INSULATION CRIMP STYLE "A" ACCEPTS A MAX. INSULATION DIA. OF .180/(4.57). INSULATION CRIMP STYLE "B" IS INTENDED FOR DOUBLE CRIMP OF TWO 18 AWG WIRES; ONE WITH A MAX. INSULATION DIA. OF .170/(4.32), THE OTHER A MAX. INSULATION DIA. OF .110/(2.79).

MATERIAL:
CARTRIDGE BRASS, ALLOY #C26000,
.013/(0.33) THICK, SPRING TEMPER.



H	OBSOLETE P/N UCR2002-0270 COMERCI 01/10/99
GI	REVISED EOR U3 0507 STAMBAUGH 99-2-9
G	REVISE PER EOR U3 0507 CXC 4/1/93 RW
F	REVISE PER EOR U3 0159 CXC 2/9/93 RW
E	REVISE PER EOR U2 0674 CXC 4/28/92 RW
D	REVISE & REDRAW PER EOR U2 0081 CXC 2/21/92 RW

DIMENSIONS SHOWN (METRIC) INCH UNLESS OTHERWISE SPECIFIED TOLERANCES ANGULAR ± 1/2°		MFG. SH. REV. LTR. REVISIONS														
<table border="1"> <tr> <th>INCH</th> <th>METRIC</th> </tr> <tr> <td>3 PLACE ± .010</td> <td>---</td> </tr> <tr> <td>2 PLACE ± .014</td> <td>± 0.25</td> </tr> <tr> <td>1 PLACE ---</td> <td>± 0.35</td> </tr> </table>		INCH	METRIC	3 PLACE ± .010	---	2 PLACE ± .014	± 0.25	1 PLACE ---	± 0.35	<table border="1"> <tr> <td>▽ = 0</td> <td>▼ = 0</td> </tr> </table>		▽ = 0	▼ = 0			
INCH	METRIC															
3 PLACE ± .010	---															
2 PLACE ± .014	± 0.25															
1 PLACE ---	± 0.35															
▽ = 0	▼ = 0															
DRAFT WHERE APPLICABLE MUST REMAIN WITHIN DIMENSIONS		REVISE ONLY ON CAD SYSTEM														
<table border="1"> <tr> <td>DRWG. BY: GXC</td> <td>CHK'D BY: RW</td> </tr> <tr> <td>APP'D BY: RS</td> <td>SCALE: 6 : 1</td> </tr> </table>		DRWG. BY: GXC	CHK'D BY: RW	APP'D BY: RS	SCALE: 6 : 1	<table border="1"> <tr> <td>TITLE: CRIMP TERMINAL, MALE .093/(2.36) DIA. 14-18 AWG W/LARGE INSUL.</td> <td>SHEET NO. 1 of 1</td> <td>DATE 2/21/92</td> </tr> <tr> <td colspan="3">MOLEX INCORPORATED U.S.A.</td> </tr> <tr> <td colspan="3">PART NO. SD-42138-*</td> </tr> </table>		TITLE: CRIMP TERMINAL, MALE .093/(2.36) DIA. 14-18 AWG W/LARGE INSUL.	SHEET NO. 1 of 1	DATE 2/21/92	MOLEX INCORPORATED U.S.A.			PART NO. SD-42138-*		
DRWG. BY: GXC	CHK'D BY: RW															
APP'D BY: RS	SCALE: 6 : 1															
TITLE: CRIMP TERMINAL, MALE .093/(2.36) DIA. 14-18 AWG W/LARGE INSUL.	SHEET NO. 1 of 1	DATE 2/21/92														
MOLEX INCORPORATED U.S.A.																
PART NO. SD-42138-*																
THIS DRAWING CONTAINS INFORMATION THAT IS PROPRIETARY TO MOLEX INC. AND SHOULD NOT BE USED WITHOUT WRITTEN PERMISSION.		DIV. CP														

42138

Данный компонент на территории Российской Федерации

Вы можете приобрести в компании MosChip.

Для оперативного оформления запроса Вам необходимо перейти по данной ссылке:

<http://moschip.ru/get-element>

Вы можете разместить у нас заказ для любого Вашего проекта, будь то серийное производство или разработка единичного прибора.

В нашем ассортименте представлены ведущие мировые производители активных и пассивных электронных компонентов.

Нашей специализацией является поставка электронной компонентной базы двойного назначения, продукции таких производителей как XILINX, Intel (ex.ALTERA), Vicor, Microchip, Texas Instruments, Analog Devices, Mini-Circuits, Amphenol, Glenair.

Сотрудничество с глобальными дистрибьюторами электронных компонентов, предоставляет возможность заказывать и получать с международных складов практически любой перечень компонентов в оптимальные для Вас сроки.

На всех этапах разработки и производства наши партнеры могут получить квалифицированную поддержку опытных инженеров.

Система менеджмента качества компании отвечает требованиям в соответствии с ГОСТ Р ИСО 9001, ГОСТ РВ 0015-002 и ЭС РД 009

Офис по работе с юридическими лицами:

105318, г.Москва, ул.Щербаковская д.3, офис 1107, 1118, ДЦ «Щербаковский»

Телефон: +7 495 668-12-70 (многоканальный)

Факс: +7 495 668-12-70 (доб.304)

E-mail: info@moschip.ru

Skype отдела продаж:

moschip.ru

moschip.ru_4

moschip.ru_6

moschip.ru_9