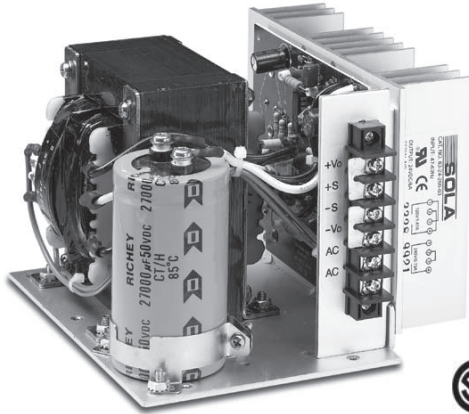


Linear OEM – Single Output



Features

- Low noise output
- 115/230 VAC input
- Remote sensing
- Designed for both bench and rack use
- Completely protected short circuit proof; automatic foldback.
- Current limiting – automatic reset
- Isolated floating output
- UL Recognized, CSA Certified
- Built-in OVP on 5 Volt models
- Terminal block on Case D models (24 V/6 A)
- One year warranty

Selection Table

| Catalog Number | Output 1 | Case |
|----------------|--------------|------|
| 83-05-230-3 | 5 V @ 3.0 A | B |
| 83-12-218-3 | 12 V @ 1.8 A | B |
| 83-24-212-3 | 24 V @ 1.2 A | B |
| 83-05-260-3 | 5 V @ 6 A | C |
| 83-12-250-3 | 12 V @ 5 A | C |
| 83-24-225-3 | 24 V @ 2.5 A | C |
| 83-05-312-3 | 5 V @ 12 A | D |
| 83-12-310-3 | 12 V @ 10 A | D |
| 83-24-260-3 | 24 V @ 6 A | D |

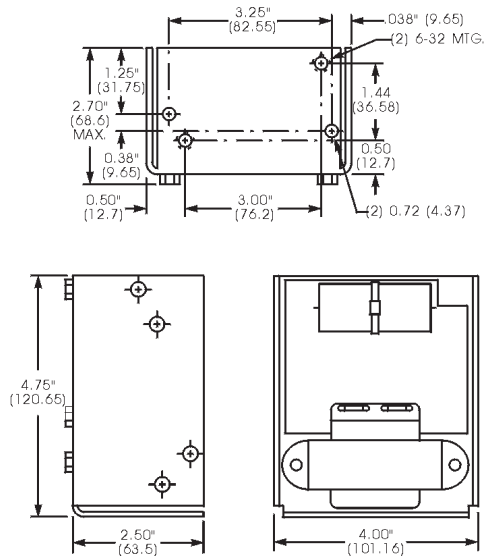
Applications

- Microprocessor circuits
- Process controls
- Control circuits
- Noise sensitive circuits
- Instrumentation
- CNC machinery
- Analog circuits

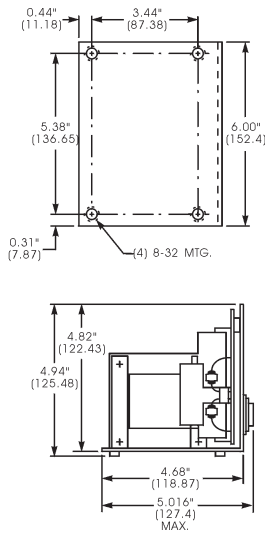
Specifications

| Parameter | Condition | Limit |
|--|--|-----------------------------------|
| Input | | |
| Input Voltage | | 104-127 VAC 208-254 VAC |
| Input Frequency | | 50-60 Hz |
| Output | | |
| Regulation Line & Load | | ±0.1% |
| Pard (Ripple and Noise) | | 0.1% pk/pk |
| Periodic Deviations (Ripple) | | 10mv rms |
| Output Voltage Adjustment | | ±5% Minimum |
| Transient Recovery Time | 50%-100% Load | Less than 50 msec |
| General | | |
| Storage Ambient Temp. | | -40°C to +85°C |
| Operating Ambient Temp. | | 0°C to +50°C |
| Temp. Effect Coefficient | | 0.03% °C |
| Polarity | | May be used positive or negative |
| Short Circuit Protection | | Protected with Automatic Recovery |
| Maximum Allowable Lead Drop for Remote Sensing | | 5% |
| Maximum Output Current | | 120% Rated Current |
| Maximum Short Circuit Current | | 30% Rated Current |
| Input/Output Isolation | | 1000 Megohms D.C., 2500 VAC |
| Cooling | Forced air. 20 CFM required for full rating Derate 30% without cooling | |

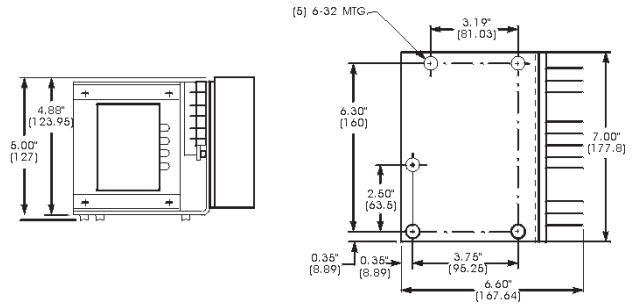
Linear OEM Cases and Dimensions



Case B



Case C



Case D

Notes:

All dimensions in inches (mm). Dimensions may change and should not be used for construction purposes.

When ordering, be sure to specify the complete part number. Orders may be placed with your local Sola/Hevi-Duty distributor.

Данный компонент на территории Российской Федерации

Вы можете приобрести в компании MosChip.

Для оперативного оформления запроса Вам необходимо перейти по данной ссылке:

<http://moschip.ru/get-element>

Вы можете разместить у нас заказ для любого Вашего проекта, будь то серийное производство или разработка единичного прибора.

В нашем ассортименте представлены ведущие мировые производители активных и пассивных электронных компонентов.

Нашей специализацией является поставка электронной компонентной базы двойного назначения, продукции таких производителей как XILINX, Intel (ex.ALTERA), Vicor, Microchip, Texas Instruments, Analog Devices, Mini-Circuits, Amphenol, Glenair.

Сотрудничество с глобальными дистрибьюторами электронных компонентов, предоставляет возможность заказывать и получать с международных складов практически любой перечень компонентов в оптимальные для Вас сроки.

На всех этапах разработки и производства наши партнеры могут получить квалифицированную поддержку опытных инженеров.

Система менеджмента качества компании отвечает требованиям в соответствии с ГОСТ Р ИСО 9001, ГОСТ РВ 0015-002 и ЭС РД 009

Офис по работе с юридическими лицами:

105318, г.Москва, ул.Щербаковская д.3, офис 1107, 1118, ДЦ «Щербаковский»

Телефон: +7 495 668-12-70 (многоканальный)

Факс: +7 495 668-12-70 (доб.304)

E-mail: info@moschip.ru

Skype отдела продаж:

moschip.ru

moschip.ru_4

moschip.ru_6

moschip.ru_9