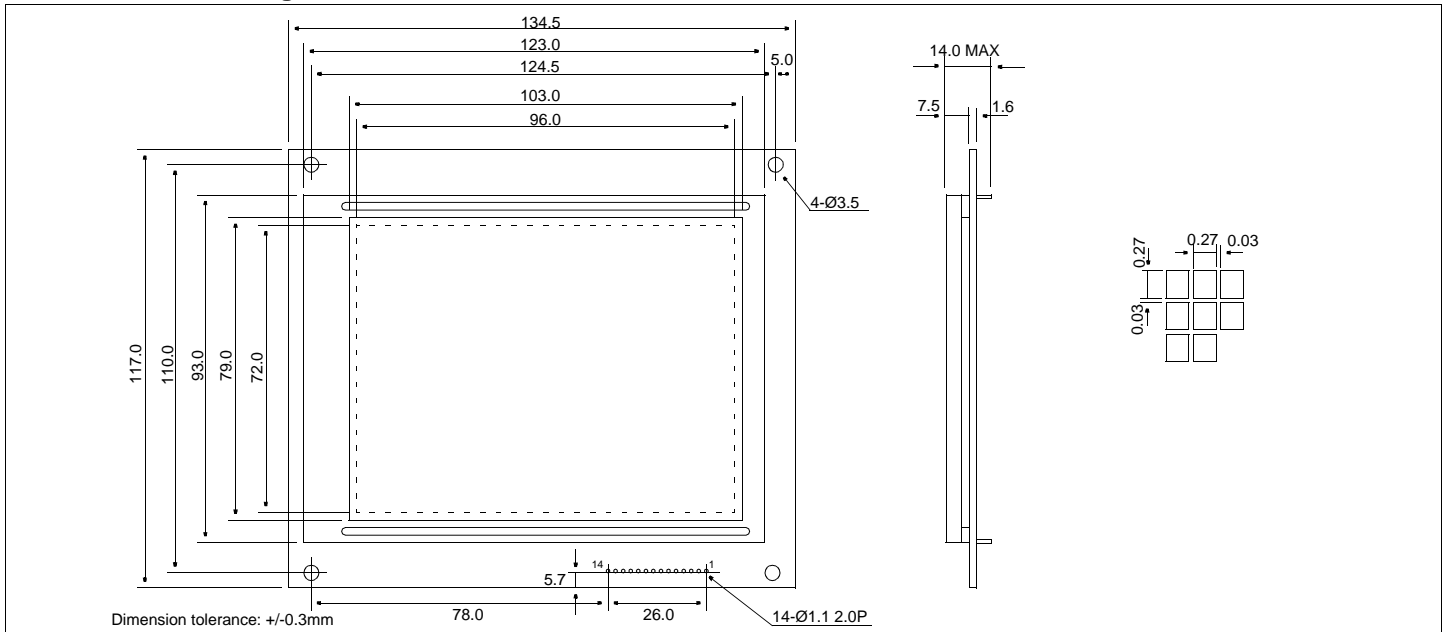


HDM3224-5

Dimensional Drawing

320 X 240 Dots Graphics LED Backlight



Features

Backlight.....LED
 Options.....Gray STN / Yellow STN / FSTN
 Normal/Extended Temperature
 Bottom / Top Viewing
 Built-in Controller.....None

Physical Data

Module Size.....134.5W x 117.0H x 14.0T mm
 Viewing Area Size.....103.0W x 79.0H mm
 Dot Pitch.....0.30W x 0.30H mm
 Dot Size.....0.27W x 0.27H mm
 Weight.....190g

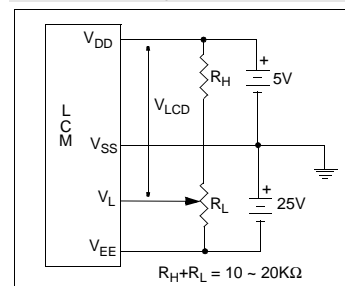
Electrical Characteristics (V_{DD}=5.0±0.25V 25°C)

PARAMETER	SYM	CONDITION	MIN	TYP	MAX	UNIT
INPUT HIGH VOLTAGE	V _{IH}	-	0.7 V _{DD}	-	-	V
INPUT LOW VOLTAGE	V _{IL}	-	-	-	0.3 V _{DD}	V
OUTPUT HIGH VOLTAGE	V _{OH}	I _{OH} =0.4mA	V _{DD} -0.4	-	-	V
OUTPUT LOW VOLTAGE	V _{OL}	I _{OL} =0.4mA	-	-	0.4	V
SUPPLY VOLTAGE	V _{DD}	-	4.5	5.0	5.5	V
	-V _{EE}	-	-	22.7	-	V
POWER SUPPLY CURRENT	I _{DD}	V _{DD} =5.0V	-	9.0	18.0	mA
	-I _{EE}	V _{EE} = -22.7V	-	10.0	20.0	mA
POWER SUPPLY FOR LCD	V _{DD} -V _L	T _A =25°C	-	22.7	-	V
LED POWER SUPPLY	V _{LED}		21.0	24.0	27.0	V
BRIGHTNESS	L		-	-	-	NIT
LED CURRENT	I _{LED}	V _{LED} = 24V	-	40	50	mA
WHITE LED POWER SUPPLY	V _{LED}		-	9.8	-	V
WHITE LED CURRENT	I _{LED}	V _{LED} = 9.8V	-	35.0	-	mA
BRIGHTNESS (WHITE LED)	L		-	9.4	-	NIT
FRAME FREQUENCY	f _{FP}		65	72	80	Hz
DRIVE METHOD	1/240 DUTY					

Absolute Maximum Ratings

PARAMETER	SYMBOL	MIN	MAX	UNIT
SUPPLY VOLTAGE	V _{DD} -V _{SS}	0	7.0	V
SUPPLY VOLTAGE FOR LCD	V _{DD} -V _L	0	26.0	V
INPUT VOLTAGE	V _{IN}	-	7.0	V
OPERATING TEMPERATURE	T _{OP}	0	50	°C
STORAGE TEMPERATURE	T _{STG}	-20	70	°C

Power Supply



Pin Connections

PIN NO.	SYMBOL		FUNCTION
1	V _L	-	Operating voltage for LC
2	V _{EE}	-	Power supply voltage for LC
3	DB3	H/L	Data bus
4	DB2	H/L	
5	DB1	H/L	
6	DB0	H/L	
7	V _{SS}	-	Ground
8	V _{DD}	+5v	Logic Power Supply
9	CL2	H/H→L	Data Shift
10	CL1	H/H→L	Data latch signal
11	FLM	H/L	Frame Pulse
12	K	-	Cathode, LED Back light
13	A	-	Anode, LED Back light
14	NC	-	No Connection

Данный компонент на территории Российской Федерации

Вы можете приобрести в компании MosChip.

Для оперативного оформления запроса Вам необходимо перейти по данной ссылке:

<http://moschip.ru/get-element>

Вы можете разместить у нас заказ для любого Вашего проекта, будь то серийное производство или разработка единичного прибора.

В нашем ассортименте представлены ведущие мировые производители активных и пассивных электронных компонентов.

Нашей специализацией является поставка электронной компонентной базы двойного назначения, продукции таких производителей как XILINX, Intel (ex.ALTERA), Vicor, Microchip, Texas Instruments, Analog Devices, Mini-Circuits, Amphenol, Glenair.

Сотрудничество с глобальными дистрибьюторами электронных компонентов, предоставляет возможность заказывать и получать с международных складов практически любой перечень компонентов в оптимальные для Вас сроки.

На всех этапах разработки и производства наши партнеры могут получить квалифицированную поддержку опытных инженеров.

Система менеджмента качества компании отвечает требованиям в соответствии с ГОСТ Р ИСО 9001, ГОСТ РВ 0015-002 и ЭС РД 009

Офис по работе с юридическими лицами:

105318, г.Москва, ул.Щербаковская д.3, офис 1107, 1118, ДЦ «Щербаковский»

Телефон: +7 495 668-12-70 (многоканальный)

Факс: +7 495 668-12-70 (доб.304)

E-mail: info@moschip.ru

Skype отдела продаж:

moschip.ru

moschip.ru_4

moschip.ru_6

moschip.ru_9