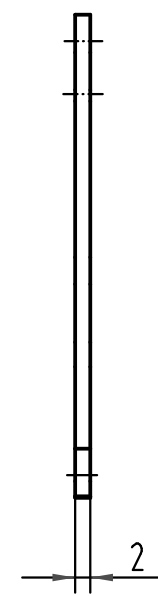
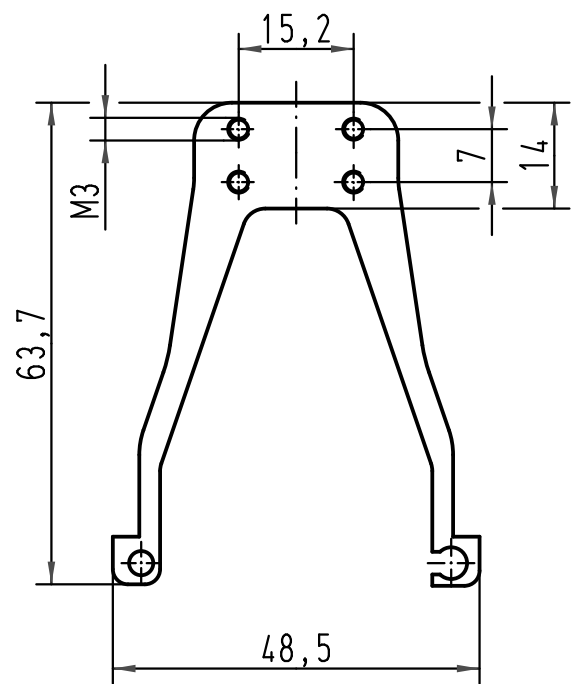


1 2 3 4 5 6

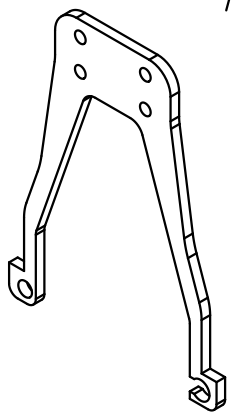
A

B



passend für Han-Modular, Rahmengröße Han 6B
zur Kombination mit Han 6B Anbaugehäuse
*fits for Han-Modular, frame size Han 6B
for combination with Han 6B housings*

Material: Stahl, verzinkt
material: steel, zinc-plated
Lochbild passend für Schellen 09 00 000 5341
pinhole image for cable clamp 09 00 000 5341



D

		All Dimensions in mm Original Size DIN A 4		Techn. Character.			Nicht tolerierte Maß/Free size tolerances	
413602	28.01.08	Ho		Dat.	Name	Maßstab/Scale 1:1	Schirmbügel Han 6Mod/ <i>shield-lever Han 6Mod</i>	
410430	25.03.03	Ste	Detail.	25.11.99	KR			
30444	10.12.01	KAS	Insp.		HERB			
27368	11.04.00	ROH	Stand.					
27302	20.03.00	Gü	HARTING Electric GmbH & Co. KG D-32339 Espelkamp				TB 09 00 000 5256	
26690								
Mod.	Dat.	Name						

Данный компонент на территории Российской Федерации

Вы можете приобрести в компании MosChip.

Для оперативного оформления запроса Вам необходимо перейти по данной ссылке:

<http://moschip.ru/get-element>

Вы можете разместить у нас заказ для любого Вашего проекта, будь то серийное производство или разработка единичного прибора.

В нашем ассортименте представлены ведущие мировые производители активных и пассивных электронных компонентов.

Нашей специализацией является поставка электронной компонентной базы двойного назначения, продукции таких производителей как XILINX, Intel (ex.ALTERA), Vicor, Microchip, Texas Instruments, Analog Devices, Mini-Circuits, Amphenol, Glenair.

Сотрудничество с глобальными дистрибьюторами электронных компонентов, предоставляет возможность заказывать и получать с международных складов практически любой перечень компонентов в оптимальные для Вас сроки.

На всех этапах разработки и производства наши партнеры могут получить квалифицированную поддержку опытных инженеров.

Система менеджмента качества компании отвечает требованиям в соответствии с ГОСТ Р ИСО 9001, ГОСТ РВ 0015-002 и ЭС РД 009

Офис по работе с юридическими лицами:

105318, г.Москва, ул.Щербаковская д.3, офис 1107, 1118, ДЦ «Щербаковский»

Телефон: +7 495 668-12-70 (многоканальный)

Факс: +7 495 668-12-70 (доб.304)

E-mail: info@moschip.ru

Skype отдела продаж:

moschip.ru

moschip.ru_4

moschip.ru_6

moschip.ru_9