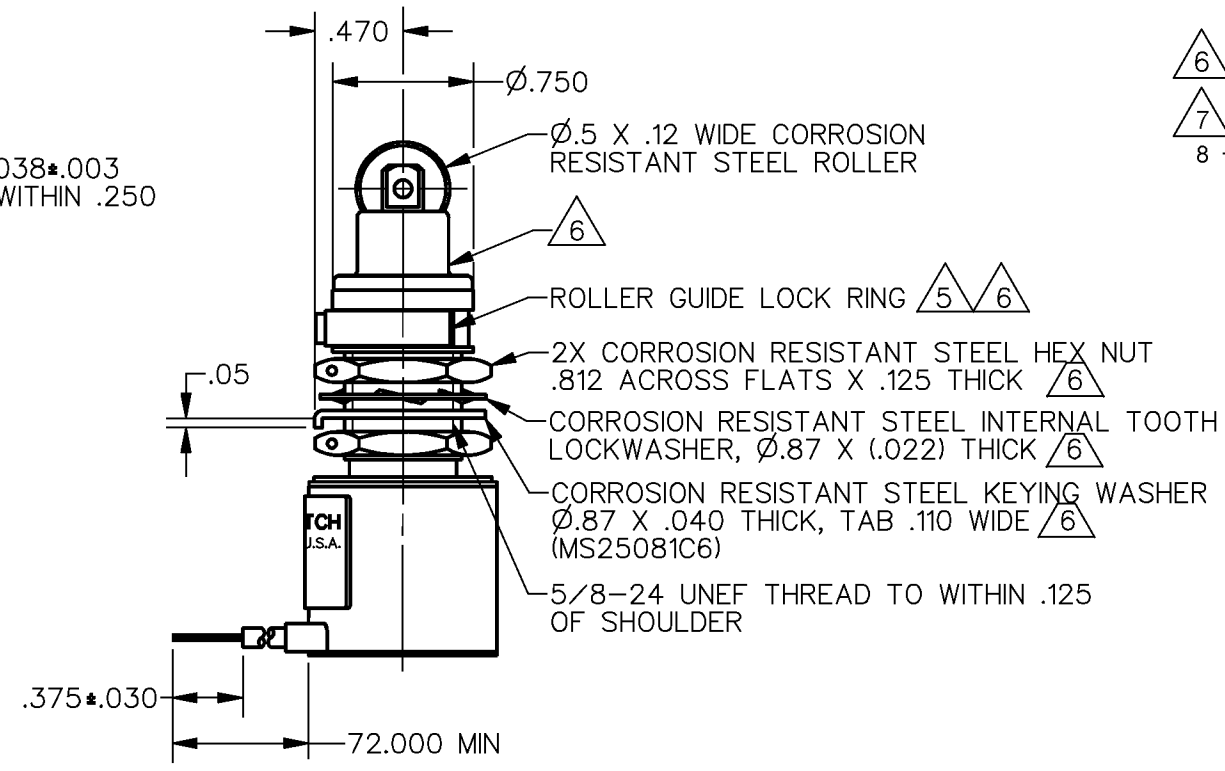
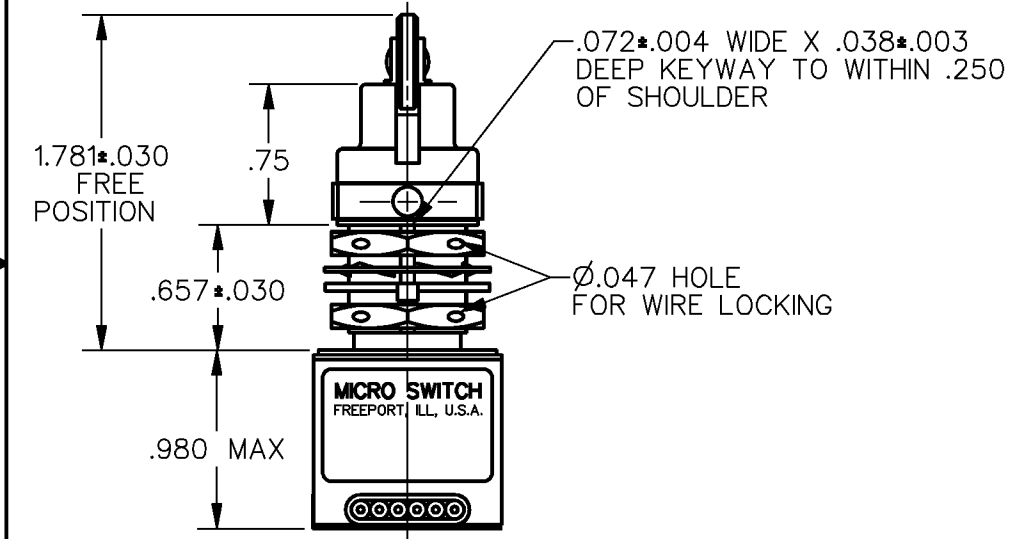
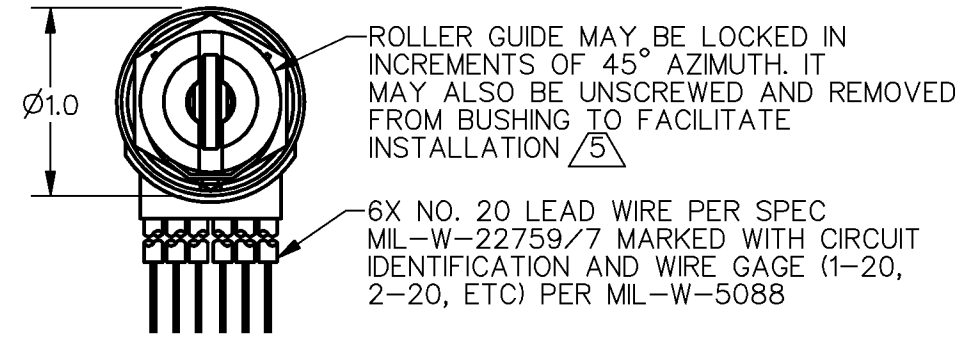
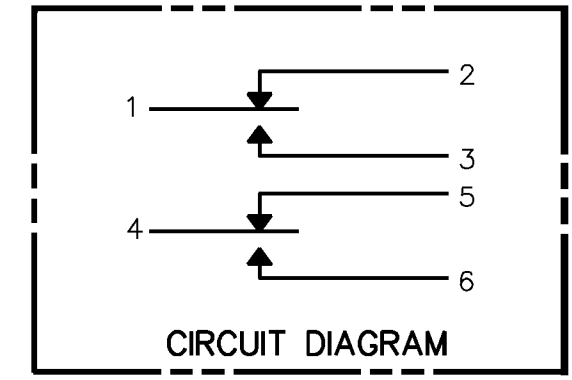


HONEYWELL PART NUMBER
21EN9-6
FAA-PMA

REV	DOCUMENT	CHANGED BY	CHECK
22	0010575	KR 17JAN05	AK



- NOTES
- 1 - CORROSION RESISTANT STEEL ENCLOSURE
 - 2 - SWITCH SEALED PER MIL-S-8805 SYMBOL 4
 - 3 - CIRCUIT DIAGRAM, CATALOG LISTING, DATE CODE, FED MFG AND FAA-PMA ARE SHOWN ON NAMEPLATE
 - 4 - COINCIDENCE OF OPERATING AND RELEASING POINTS: .010 OF PLUNGER TRAVEL
 - 5 - TO ADJUST ROLLER DIRECTION, REMOVE ROLLER GUIDE LOCK RING, SCREW ROLLER GUIDE DOWN AS FAR AS POSSIBLE, THEN UNSCREW TO DESIRED DIRECTION. SECURE BY REPLACING ROLLER GUIDE LOCK RING
 - 6 - HARDWARE MAY BE PACKAGED UNASSEMBLED PER MIL-S-8805
 - 7 - FOR MANUFACTURING DETAIL SEE ASSEMBLY DRAWING 21EN9-6 FOR FAA-PMA
 - 8 - WEIGHT: 8.9 OZ MAX



CHARACTERISTICS	ELECTRICAL DATA	
OPERATING FORCE — — — — 6-12 LB	CONTACT ARRANGEMENT	
FULL OVERTRAVEL FORCE --- 30 LB MAX	2X SPDT	
RELEASE FORCE — — — — 4 LB MIN	28 VDC	
PRETRAVEL — — — — .040 MAX	LOAD	SEA LEVEL 50,000 FT.
DIFFERENTIAL TRAVEL --- .020 MAX	RES	4 4
OVERTRAVEL — — — — .250 MIN	IND	2 2
	MOTOR	4

DESIGN UNITS: INCH
TOLERANCES UNLESS NOTED:

NO PLACE	X	±	-
ONE PLACE	.X	±	0.030
TWO PLACE	.XX	±	0.015
THREE PLACE	.XXX	±	0.005
FOUR PLACE	.XXXX	±	-
ANGLES		±	-

THIRD ANGLE PROJECTION

DRAWN	TSM	7 FEB 97
CHECK	-	-
THIS DRAWING COVERS A PROPRIETARY ITEM AND IS THE PROPERTY OF HONEYWELL. THIS DRAWING IS NOT TO BE COPIED OR USED WITHOUT THE PERMISSION OF HONEYWELL.		
INTERPRET PER ASME Y14.5M-1994 OTHER HONEYWELL ENGINEERING STANDARDS MAY APPLY		
RASTER		

Honeywell			
TITLE SWITCH ENCLOSED			
SIZE	TYPE	DRAWING NAME	REV
B	I	21EN9-6	22
SCALE	1:1	SHEET	1 OF 1

Данный компонент на территории Российской Федерации

Вы можете приобрести в компании MosChip.

Для оперативного оформления запроса Вам необходимо перейти по данной ссылке:

<http://moschip.ru/get-element>

Вы можете разместить у нас заказ для любого Вашего проекта, будь то серийное производство или разработка единичного прибора.

В нашем ассортименте представлены ведущие мировые производители активных и пассивных электронных компонентов.

Нашей специализацией является поставка электронной компонентной базы двойного назначения, продукции таких производителей как XILINX, Intel (ex.ALTERA), Vicor, Microchip, Texas Instruments, Analog Devices, Mini-Circuits, Amphenol, Glenair.

Сотрудничество с глобальными дистрибьюторами электронных компонентов, предоставляет возможность заказывать и получать с международных складов практически любой перечень компонентов в оптимальные для Вас сроки.

На всех этапах разработки и производства наши партнеры могут получить квалифицированную поддержку опытных инженеров.

Система менеджмента качества компании отвечает требованиям в соответствии с ГОСТ Р ИСО 9001, ГОСТ РВ 0015-002 и ЭС РД 009

Офис по работе с юридическими лицами:

105318, г.Москва, ул.Щербаковская д.3, офис 1107, 1118, ДЦ «Щербаковский»

Телефон: +7 495 668-12-70 (многоканальный)

Факс: +7 495 668-12-70 (доб.304)

E-mail: info@moschip.ru

Skype отдела продаж:

moschip.ru

moschip.ru_4

moschip.ru_6

moschip.ru_9