

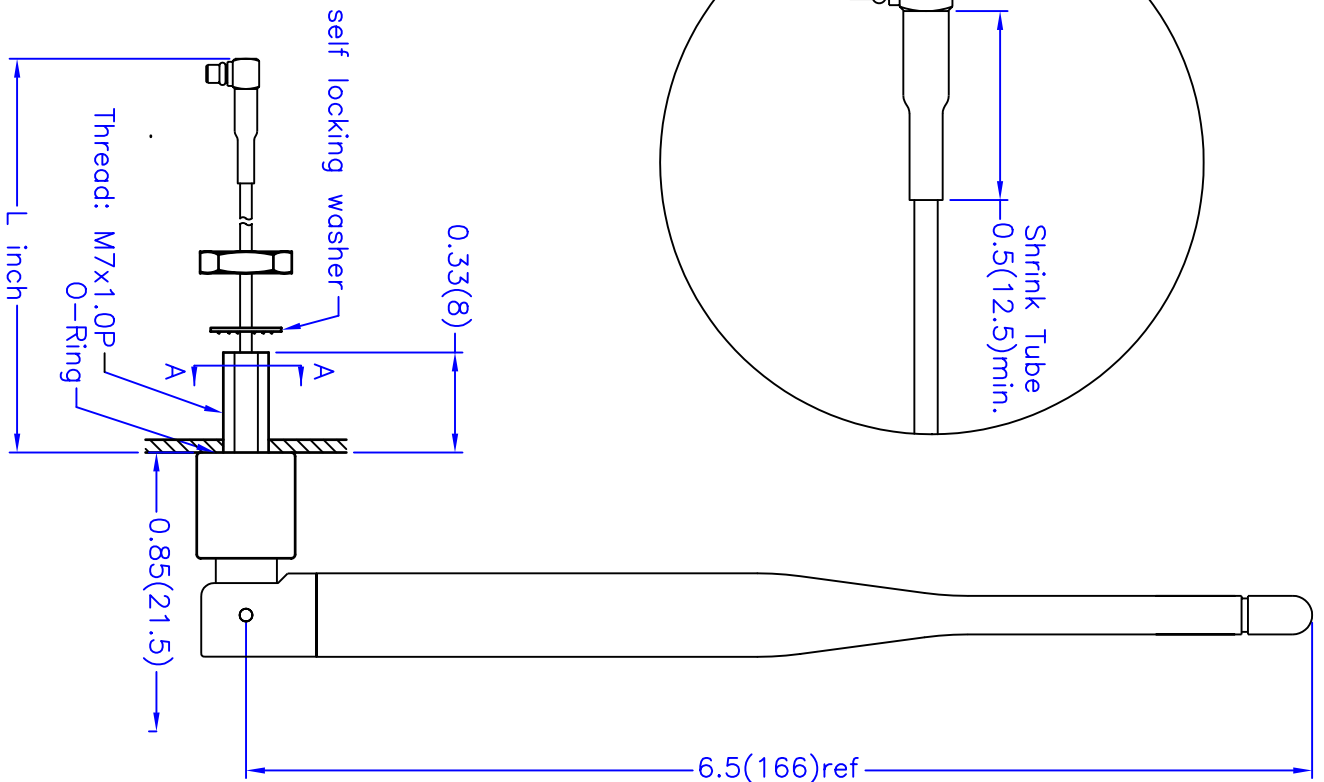
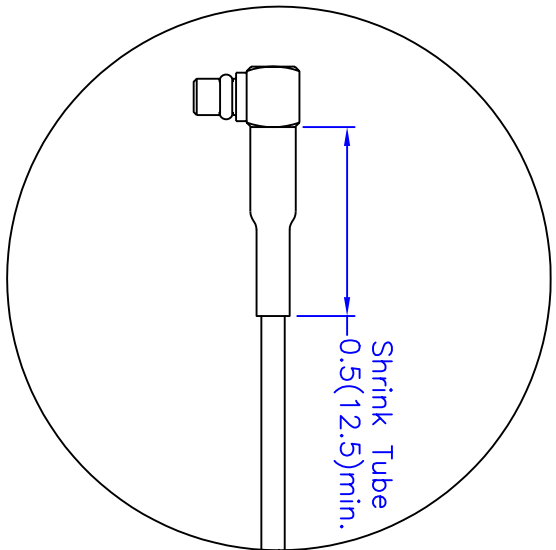
P/N S151FL-L-RMM-2450S

**Alternative Connectors**

Straight MMCX Plug

P/N: S151FL-L-MM-2450S

ECN	Date	Description
	8/30/02	change mounting thread/hole from round to double D-cut

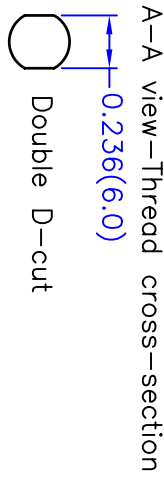


Electrical Properties:

Frequency Range: 2.4~2.5 GHz  
 Impedance: 50Ω nominal  
 VSWR: <2.0:1  
 Gain: \*5.0 dBi  
 Radiation: Omni  
 Polarization: Vertical  
 \*Gain is measured under without flying lead.

Mechanical Properties:

Cable: M17/93-RG178; Harbour Industries  
 Cable Length: Standard length L=5 inches. or to be specified.  
 Connector: R/A MMCX Plug(male); Nearson 25-03M-TGG  
 Material:  
 Overmold: Polyurethane(Black); BASF  
 Swivel: Polycarbonate(Black); Bayer  
 Operation Temp.: -20°C to +65°C  
 Storage Temp.: -30°C to +75°C



TITLE	UNIT	DWG. NO.	DATE	SHEET
2.4GHz Fixed Mount Swivel Antenna - 151 Model	in.(mm)	S151FL-L-RMM-2450S		1 of 2
SCALE	None	<b>NEARSON</b>		
None				

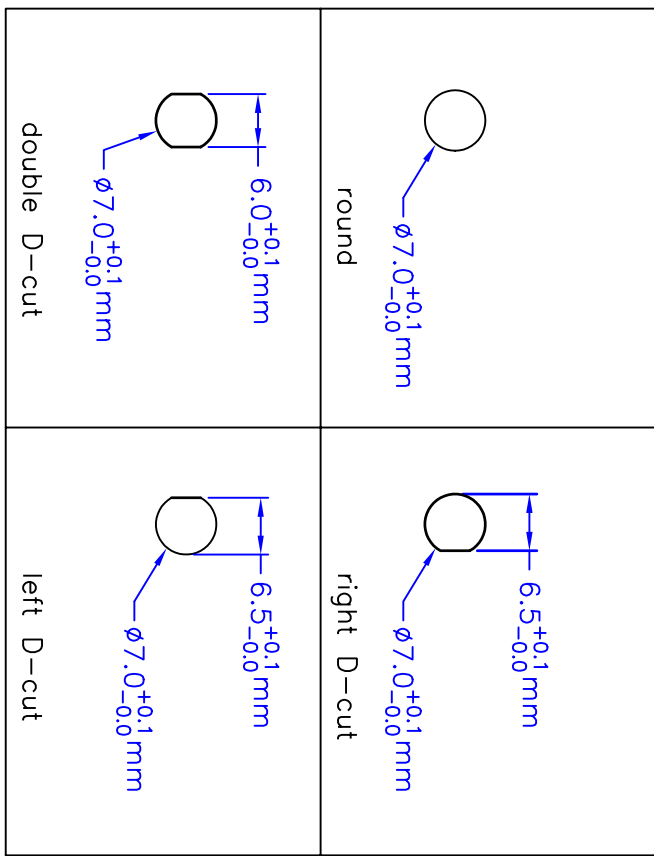
P/N S151FL-L-RMM-2450S

**Alternative Connectors**

.Straight MMCX Plug

P/N: S151FL-L-MM-2450S

ECN	Date	Description
	8/30/02	change mounting thread/hole from round to double D-cut



Recommended Mounting—Hole Dimensions

L (inch)	Attenuation (dB)
3"	0.20 dB
4"	0.27 dB
5"	0.33 dB
6"	0.40 dB
8"	0.53 dB
10"	0.66 dB
12"	0.79 dB

Flying Lead Cable Length v.s. Attenuation Table  
Standard M17/93-RG178 Cable Measured @ 2.4GHz

TITLE	2.4GHz Fixed Mount Swivel Antenna - 151 Model	DATE		SHEET	2 of 2
UNIT	in. (mm)	DWG. NO. S151FL-L-RMM-2450S			
SCALE	None	NEARSON			

## Данный компонент на территории Российской Федерации

### Вы можете приобрести в компании MosChip.

Для оперативного оформления запроса Вам необходимо перейти по данной ссылке:

<http://moschip.ru/get-element>

Вы можете разместить у нас заказ для любого Вашего проекта, будь то серийное производство или разработка единичного прибора.

В нашем ассортименте представлены ведущие мировые производители активных и пассивных электронных компонентов.

Распределительные склады, находящиеся в России, Европе и в Китае, позволяют нам оперативно поставить необходимые компоненты в оптимальные для Вас сроки.

На всех этапах разработки и производства наши партнеры могут получить квалифицированную поддержку опытных инженеров.

Система менеджмента качества компании отвечает требованиям ISO 9001:2011

### Офис по работе с юридическими лицами:

107023, г.Москва, Семеновский переулок, д.6, Бизнес-центр «АВС»

Телефон: +7 495 668-12-70 (многоканальный)

Факс: +7 495 668-12-70 (доб.304)

E-mail: [info@moschip.ru](mailto:info@moschip.ru)

Skype отдела продаж:

moschip.ru_3	moschip.ru_6
moschip.ru_4	moschip.ru_7
moschip.ru_11	moschip.ru_8
moschip.ru_12	moschip.ru_9