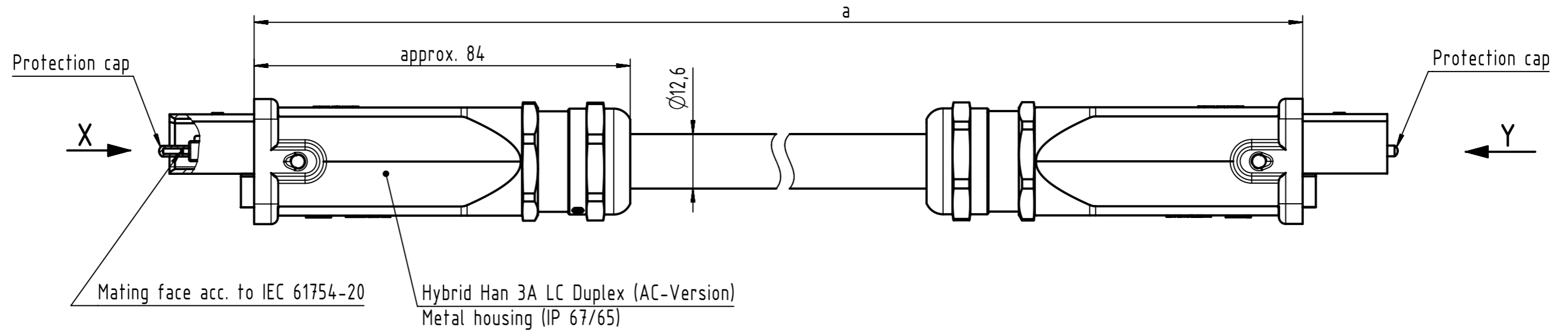
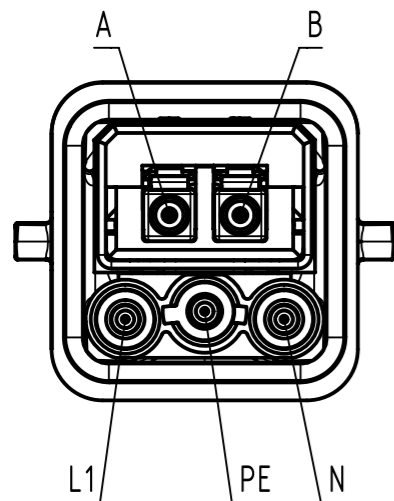


Connector Location A

Connector Location B



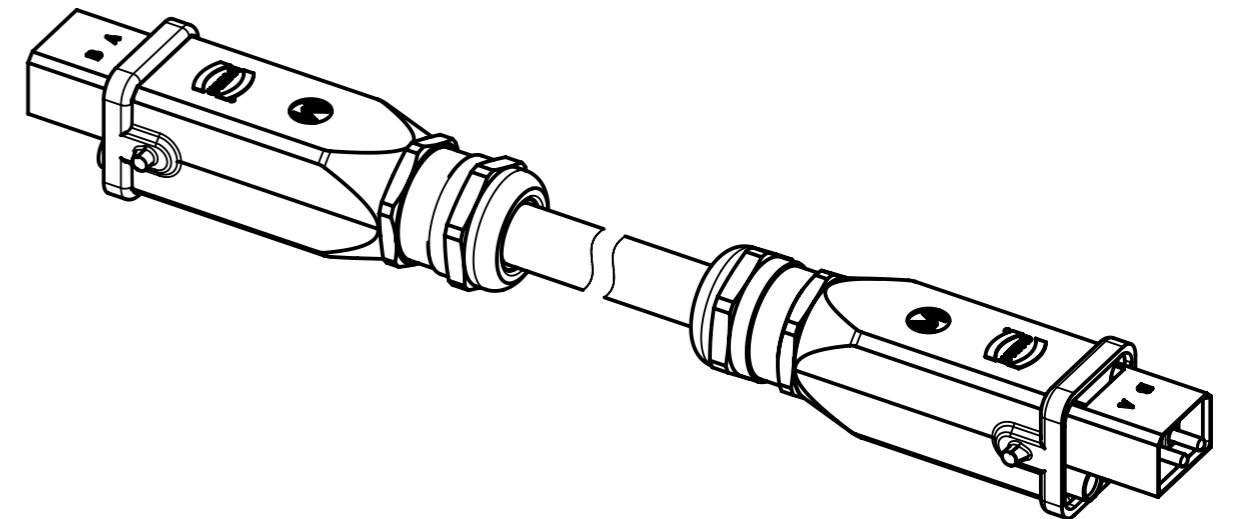
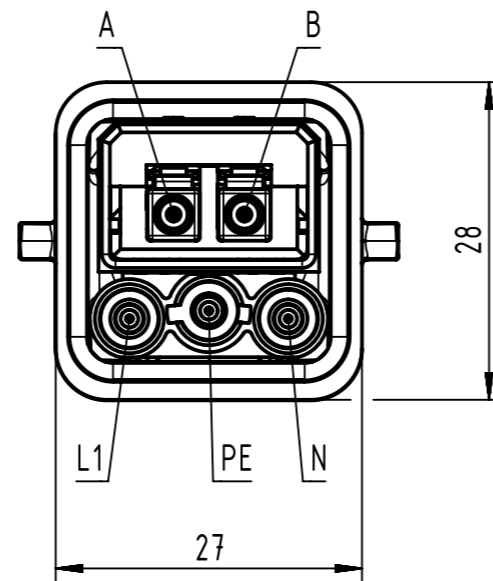
X
male
(without protection cap)



Loading-Plan
(Power AC version)
(Shield not connected)



Y
male
(without protection cap)



	All rights reserved		Created by COSTEA		Inspected by MUNTEANV		Standardisation AVRAM		Date 2017-11-06		State Final Release	
	Department HCS - RO		Title Han 3A FO Hybrid Cable Assembly						Doc-Key / ECM-Nr. 100183341/UGD/029/E 5000001274.19			
HARTING Customised Solutions D-32427 Minden			Type TB		Number 335721XXXX5001				Rev. E		Page 1/2	

1	2	3	4	5	6	7	8			
				31	33572110395001			39		
				30	33572110375001			37		
				29	33572110355001			35		
				28	33572110345001			34		
				27	33572110325001			32		
				26	33572110305001			30		
				25	33572110285001			28		
				24	33572110265001			26		
				23	33572110255001			25		
				22	33572110245001			24		
				21	33572110225001			22		
				20	33572110205001			20		
				19	33572110195001			19		
				18	33572110185001			18		
				17	33572110175001	Hybrid cable 2xFO MM 50/125 + 3x2.5mm ² , PVC, black		17		
				16	33572110165001			16		
				15	33572110155001			15		
				14	33572110145001			14		
				13	33572110135001			13		
				12	33572110125001			12		
				11	33572110115001			11		
				10	33572110105001			10		
				9	33572110095001			9		
				8	33572110085001			8		
				7	33572120755001			7.5		
				6	33572110055001			5		
				5	33572120355001			3.5		
				4	33572120255001			2.5		
				3	33572110025001			2		
				2	33572120155001			1.5		
				1	33572110015001			1		
				Cont. no.	Part no.	Type of cable	Dim. a[m]			
					All Dimensions in mm	Tech. Character.	Free size tol.	According to production drawing		
					All rights reserved Department HCS - RO	Created by COSTEA	Inspected by MUNTEANV	Standardisation AVRAM	Date 2017-11-06	State Final Release
				Title Han 3A FO Hybrid Cable Assembly				Doc-Key / ECM-Nr. 100183341/UGD/029/E 500000127419		
				HARTING Customised Solutions D-32427 Minden		Type TB	Number 335721XXXX5001		Rev. E	Page 2/2
				40	33572113005001	Hybrid cable 2xFO MM 50/125 + 3x2.5mm ² , PVC, black		300		
				39	33572112005001			200		
				38	33572111005001			100		
				37	33572110605001			60		
				36	33572110565001			56		
				35	33572110505001			50		
				34	33572110465001			46		
				33	33572110425001			42		
				32	33572110405001			40		
				Cont. no.	Part no.			Type of cable	Dim. a[m]	

Mouser Electronics

Authorized Distributor

Click to View Pricing, Inventory, Delivery & Lifecycle Information:

[HARTING:](#)

[33572110405001](#) [33572110505001](#) [33572111005001](#)

Данный компонент на территории Российской Федерации

Вы можете приобрести в компании MosChip.

Для оперативного оформления запроса Вам необходимо перейти по данной ссылке:

<http://moschip.ru/get-element>

Вы можете разместить у нас заказ для любого Вашего проекта, будь то серийное производство или разработка единичного прибора.

В нашем ассортименте представлены ведущие мировые производители активных и пассивных электронных компонентов.

Нашей специализацией является поставка электронной компонентной базы двойного назначения, продукции таких производителей как XILINX, Intel (ex.ALTERA), Vicor, Microchip, Texas Instruments, Analog Devices, Mini-Circuits, Amphenol, Glenair.

Сотрудничество с глобальными дистрибьюторами электронных компонентов, предоставляет возможность заказывать и получать с международных складов практически любой перечень компонентов в оптимальные для Вас сроки.

На всех этапах разработки и производства наши партнеры могут получить квалифицированную поддержку опытных инженеров.

Система менеджмента качества компании отвечает требованиям в соответствии с ГОСТ Р ИСО 9001, ГОСТ РВ 0015-002 и ЭС РД 009

Офис по работе с юридическими лицами:

105318, г.Москва, ул.Щербаковская д.3, офис 1107, 1118, ДЦ «Щербаковский»

Телефон: +7 495 668-12-70 (многоканальный)

Факс: +7 495 668-12-70 (доб.304)

E-mail: info@moschip.ru

Skype отдела продаж:

moschip.ru

moschip.ru_4

moschip.ru_6

moschip.ru_9