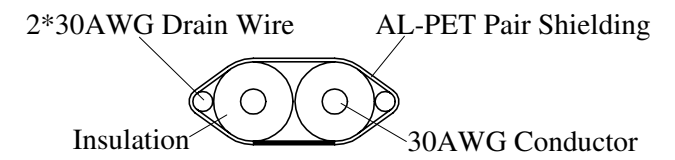
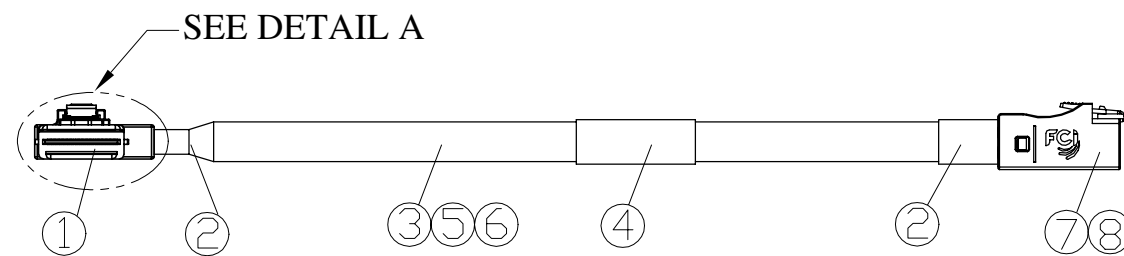
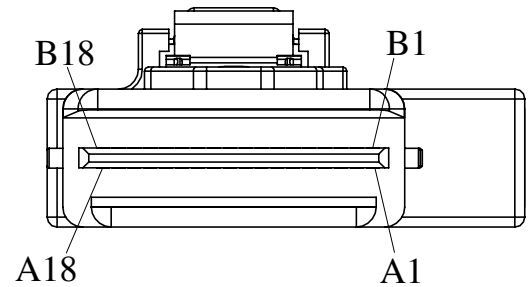


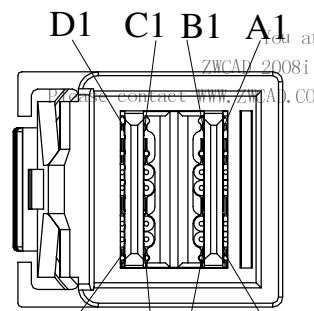
Cross Section C-C
SCALE 6:1



Parallel Pair Unit
SCALE 20:1



DETAIL A
SCALE 4:1



DETAIL B
SCALE 4:1

- NOTES:
- 100% CONTINUITY TESTED AS DEFINED IN WIRE DIAGRAM.
 - HI-POT TEST: DC 300V/10ms
CONNECTION RESISTANCE: 3.0 Ohm MAX.
INSULATION RESISTANCE: 10M Ohm MIN.
 - ROHS COMPLIANCE
 - PACKAGE SPECIFICATION REFER TO GS-14-1274.
 - A SYMBOL WILL BE NEXT TO ANY DIMENSION, VIEW OR NOTE WHICH HAS BEEN MODIFIED WITH THE CURRENT DRAWING REVISION

| rev | ecn no | dr | date |
|-----|--------|------|-----------|
| A | | Andy | 1/04/2013 |
| | | | |
| | | | |
| | | | |

| 9 | 2 | G | 3525 LOCTITE UV GLUE |
|------|------|------|-------------------------------------------------------|
| 8 | 1 | EA | HD miniSAS PCB A/B |
| 7 | 1 | EA | HD miniSAS PCB A/B |
| 6 | 1 | EA | HD miniSAS HOUSING |
| 5 | 1 | EA | HD miniSAS INSERT |
| 4 | 1 | PCS | CABLE ID LABEL, WRAP ROUND TYPE, BRIGHT WHITE |
| 3 | A/R | MM | PLASTIC BRAID, BLACK COLOR |
| 2 | 80 | MM | AC TAPE, BLACK COLOR |
| 1 | 0.5 | EA | miniSAS horizontal RA CONNECTOR KIT (WITH DUST COVER) |
| ITEM | Q'TY | UNIT | DESCRIPTION |

| | | | | | |
|----------------------------------------------------------------------------|--------------|---------------------------------------|-----------------|--------------|--------------|
| www.fciconnect.com | | surface - ✓ | tolerance std - | projection - | MM |
| | | TOLERANCES UNLESS OTHERWISE SPECIFIED | | | |
| Dr | Andy Wu | 2013-01-04 | ANGULAR | size A3 | Scale NTS |
| Eng | Andy Wu | 2013-01-04 | LINEAR | 0.X ± | |
| Chr | Roger Cheng | 2013-01-04 | 0° ± | 0.XX ± | |
| Appr | Jackson Wang | 2013-01-04 | Product family | | ECN - |
| Internal miniSASHD to internal miniSAS horizontal RA cable assembly | | | | Spec ref | - |
| catalog no | | - | | 10124110 | Rev. A |
| | | | | Customer | sheet 1 of 2 |



Copyright FCI.

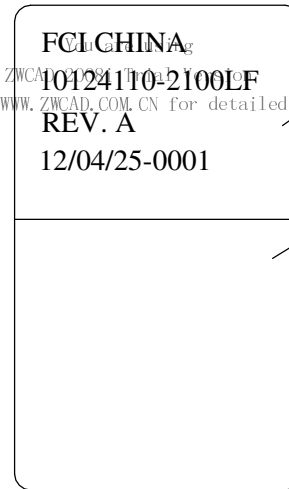
WIRE DIAGRAM:

| P1 CONTROLLER | | | P2 CONTROLLER | |
|---------------|--------|-------|---------------|-----|
| PIN | SYMBOL | | SYMBOL | PIN |
| B18 | GND | ----- | GND | A9 |
| B17 | Tx3- | ○→ | Rx3- | A8 |
| B16 | Tx3+ | ○→ | Rx3+ | A7 |
| B15 | GND | ----- | GND | B9 |
| B14 | Tx2- | ○→ | Rx2- | B8 |
| B13 | Tx2+ | ○→ | Rx2+ | B7 |
| B12 | GND | ----- | GND | B6 |
| B11 | SB 6 | ←→ | SB 1 | B2 |
| B10 | SB 2 | ←→ | SB 4 | D1 |
| B9 | SB 1 | ←→ | SB 6 | D2 |
| B8 | SB 0 | ←→ | SB 7 | A1 |
| B7 | GND | ----- | GND | A6 |
| B6 | Tx1- | ○→ | Rx1- | A5 |
| B5 | Tx1+ | ○→ | Rx1+ | A4 |
| B4 | GND | ----- | GND | A3 |
| B3 | Tx0- | ○→ | Rx0- | B5 |
| B2 | Tx0+ | ○→ | Rx0+ | B4 |
| B1 | GND | ----- | GND | B3 |
| A18 | GND | ----- | GND | C9 |
| A17 | Rx3- | ←○ | Tx3- | C8 |
| A16 | Rx3+ | ←○ | Tx3+ | C7 |
| A15 | GND | ----- | GND | D9 |
| A14 | Rx2- | ←○ | Tx2- | D8 |
| A13 | Rx2+ | ←○ | Tx2+ | D7 |
| A12 | GND | ----- | GND | D6 |
| A11 | SB 5 | ←→ | SB 2 | C2 |
| A10 | SB 4 | ←→ | SB 3 | B1 |
| A9 | SB 3 | ←→ | SB 4 | C1 |
| A8 | SB 7 | ←→ | SB 0 | A2 |
| A7 | GND | ----- | GND | C6 |
| A6 | Rx1- | ←○ | Tx1- | C5 |
| A5 | Rx1+ | ←○ | Tx1+ | C4 |
| A4 | GND | ----- | GND | C3 |
| A3 | Rx0- | ←○ | Tx0- | D5 |
| A2 | Rx0+ | ←○ | Tx0+ | D4 |
| A1 | GND | ----- | GND | D3 |

TABLE 1:

| FCI P/N | WIRE GAUGE | LENGTH("L") | TOLERANCE |
|-----------------|------------|-------------|-----------|
| 10124110-2030LF | 30AWG | 300 mm | ±15mm |
| 10124110-2040LF | 30AWG | 400 mm | ±15mm |
| 10124110-2050LF | 30AWG | 500 mm | ±15mm |
| 10124110-2060LF | 30AWG | 600 mm | ±15mm |
| 10124110-2070LF | 30AWG | 700 mm | ±15mm |
| 10124110-2080LF | 30AWG | 800 mm | ±15mm |
| 10124110-2090LF | 30AWG | 900 mm | ±15mm |
| 10124110-2100LF | 30AWG | 1000 mm | ±20mm |

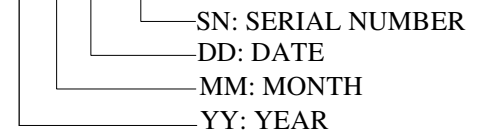
CABLE LABEL SPEC.:



Please contact www.zwcad.com.cn for detailed information

LABEL NOTES:

- A. FCI PN and Revision: see table 1
- B. 12/04/25-0001



C. SN: START FROM 0001... WHICH COULD NOT BE REPEAT.

| | | | | | | |
|--------------------|--------------|------------|---------------------------------------------------------------------------|-----------------|-----------------|-----------|
| www.fciconnect.com | | | surface - ✓ | tolerance std - | projection | MM |
| | | | TOLERANCES UNLESS OTHERWISE SPECIFIED | | | ←→ |
| Dr | Andy Wu | 2013-01-04 | ANGULAR | 0.X ±- | size A3 | Scale NTS |
| Eng | Andy Wu | 2013-01-04 | LINEAR | 0.XX ±- | | |
| Chr | Roger Cheng | 2013-01-04 | 0° ±- | 0.XXX ±- | ECN - | |
| Appr | Jackson Wang | 2013-01-04 | Product family | | Spec ref - | |
| | | | title Internal miniSASHD to internal miniSAS horizontal RA cable assembly | | dwg no 10124110 | Rev. A |
| | | | catalog no - | Customer | sheet 2 of 2 | |

| rev | ecn no | dr | date |
|-----|--------|----|------|
| | | | |
| | | | |
| | | | |
| | | | |
| | | | |
| | | | |
| | | | |
| | | | |
| | | | |
| | | | |



Copyright FCI.

Данный компонент на территории Российской Федерации

Вы можете приобрести в компании MosChip.

Для оперативного оформления запроса Вам необходимо перейти по данной ссылке:

<http://moschip.ru/get-element>

Вы можете разместить у нас заказ для любого Вашего проекта, будь то серийное производство или разработка единичного прибора.

В нашем ассортименте представлены ведущие мировые производители активных и пассивных электронных компонентов.

Нашей специализацией является поставка электронной компонентной базы двойного назначения, продукции таких производителей как XILINX, Intel (ex.ALTERA), Vicor, Microchip, Texas Instruments, Analog Devices, Mini-Circuits, Amphenol, Glenair.

Сотрудничество с глобальными дистрибьюторами электронных компонентов, предоставляет возможность заказывать и получать с международных складов практически любой перечень компонентов в оптимальные для Вас сроки.

На всех этапах разработки и производства наши партнеры могут получить квалифицированную поддержку опытных инженеров.

Система менеджмента качества компании отвечает требованиям в соответствии с ГОСТ Р ИСО 9001, ГОСТ РВ 0015-002 и ЭС РД 009

Офис по работе с юридическими лицами:

105318, г.Москва, ул.Щербаковская д.3, офис 1107, 1118, ДЦ «Щербаковский»

Телефон: +7 495 668-12-70 (многоканальный)

Факс: +7 495 668-12-70 (доб.304)

E-mail: info@moschip.ru

Skype отдела продаж:

moschip.ru

moschip.ru_4

moschip.ru_6

moschip.ru_9