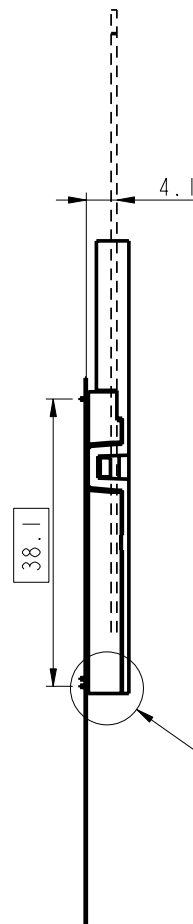
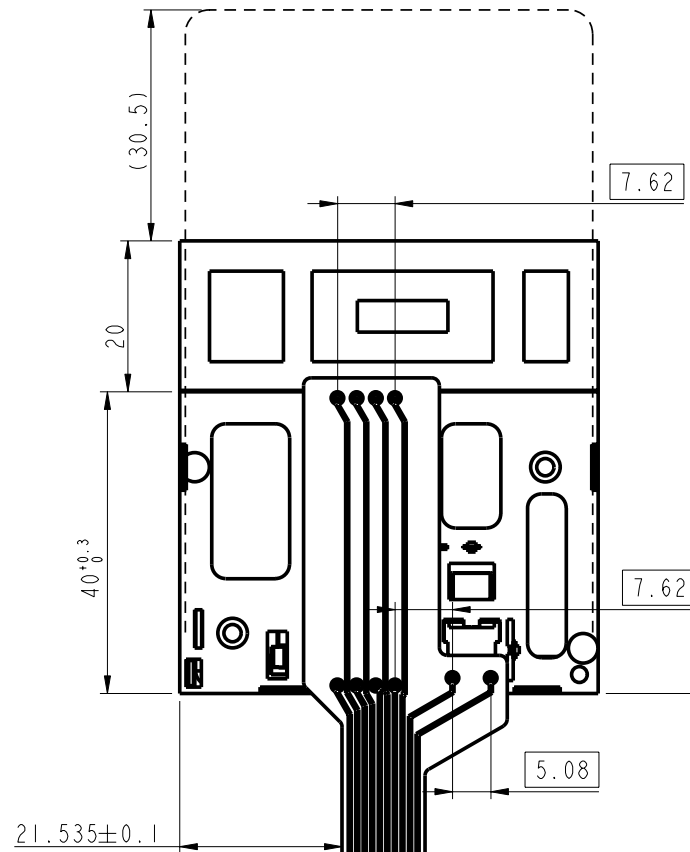
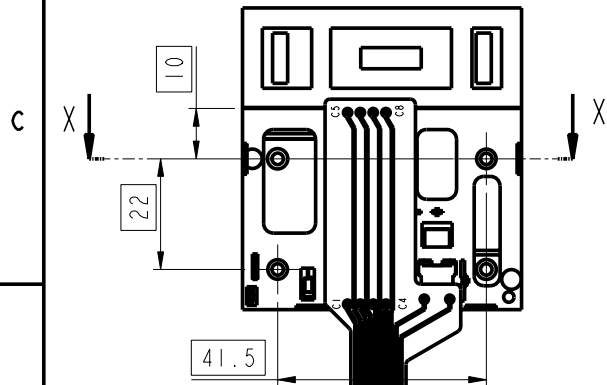
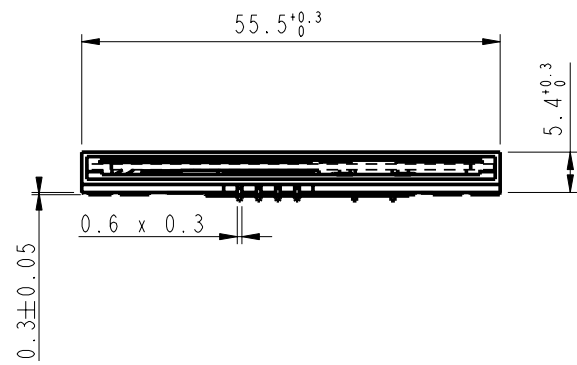
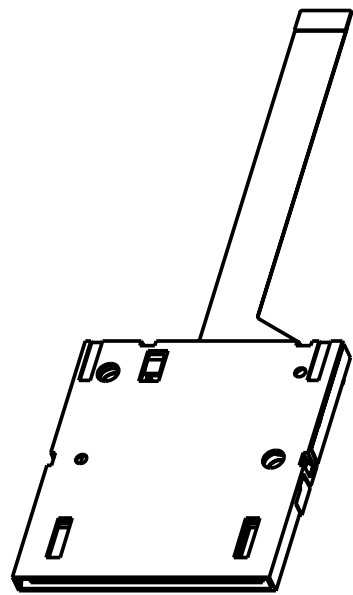


| | | |
|--------------------|--------------------------|--------------|
| PART NUMBER | LEAD FREE VERSION | DIM L |
| 7361E0525S05 | 7361E0525S05LF | 90 |



GENERAL :
 High cycle life duration smart card connector with landing type contacts mechanism. The landing type connector also provides the feature of recessed contacts when card is not inserted which protects them against vandalism.
 Smart card for reference purposes only.

ELECTRICAL PROPERTIES:
 Insulation resistance : > 1000MΩ
 Dielectric withstanding voltage : >750 Vrms
 Current carrying capacity : Min 10μA, Max 1A
 Contact resistance : < 100mΩ

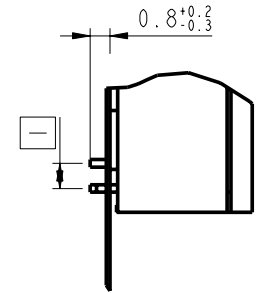
MECHANICAL PROPERTIES :
 Operating force : Insertion : F < 10N
 Withdrawal : 1 < F < 10N
 Contact Normal force : 0.2 < F < 0.3 for 0.6mm of deflection
 Durability : 200 000 mating cycles

MATERIAL :
 Head reader : Thermoplastic, Colour Grey, Rated UL94V0
 Cover : Thermoplastic, Colour Black, Rated UL94V0
 Contacts : Copper alloy,
 Plating : Gold over Ni or equivalent on contact area
 SnPb over Ni on solder tails (for leaded version)
 Matte tin over Ni on solder tails (for lead free version)

ENVIRONMENT :
 Operating temperature : -40°C / +85°C
 Climatic conditions : UTE 93-421

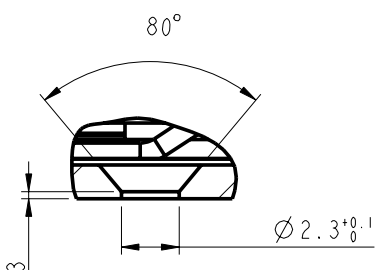
PACKAGING :
 Plastic cavity tray

LEAD FREE VERSION:
 "This product meets European Union Directives and other country regulations as described in GS-22-008"

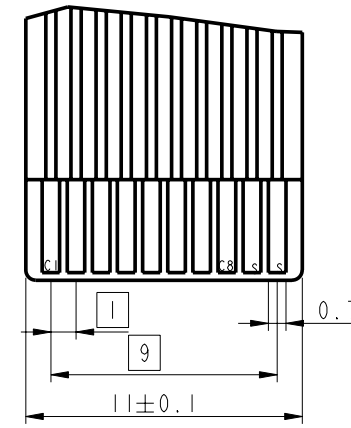


DETAIL B
 SCALE 5:1

SEE DETAIL A



SECTION X-X
 SCALE 5:1



DETAIL A
 SCALE 5:1

| General Tolerances | |
|--------------------|---------|
| 0 to 10mm: | ±0.1mm |
| 10 to 30mm: | ±0.15mm |
| 30 to 60mm: | ±0.2mm |
| 60 and more: | ±0.3mm |

| rev | ecn no | dr | date |
|-----|----------|-----|------------|
| A | F20307 | DLE | 2002/04/29 |
| B | F20341 | DLE | 2002/06/04 |
| C | LS3088 | JTA | 2003/11/28 |
| D | 105-0176 | NT | 2005/10/01 |
| E | 106-0078 | DTK | 2006/06/19 |
| F | 109-0013 | SSC | 2009/01/24 |

| | | | | | |
|---------------------------------------|--------|--------------|------------------|--------------|----------|
| www.fciconnect.com | | surface -- ✓ | tolerance std | projection | mm |
| | | ISO 1302 | ISO 406 ISO 1101 | ⊕ | |
| TOLERANCES UNLESS OTHERWISE SPECIFIED | | | | | |
| ANGULAR | LINEAR | 0.x | ± | size | Scale |
| 0° ±° | 0° ±° | 0.xx | ± | A2 | 3:2 |
| 0.xxx | ± | 0.xxx | ± | ECN | 109-0013 |
| Product family MOBILE I/O | | | | Spec ref | |
| FCJ | | E05 FLEX | | VJW54378 | |
| SMART CARD READER VXX 27787 | | catalog no | | sheet 1 of 1 | |

Copyright FCJ

Данный компонент на территории Российской Федерации

Вы можете приобрести в компании MosChip.

Для оперативного оформления запроса Вам необходимо перейти по данной ссылке:

<http://moschip.ru/get-element>

Вы можете разместить у нас заказ для любого Вашего проекта, будь то серийное производство или разработка единичного прибора.

В нашем ассортименте представлены ведущие мировые производители активных и пассивных электронных компонентов.

Нашей специализацией является поставка электронной компонентной базы двойного назначения, продукции таких производителей как XILINX, Intel (ex.ALTERA), Vicor, Microchip, Texas Instruments, Analog Devices, Mini-Circuits, Amphenol, Glenair.

Сотрудничество с глобальными дистрибьюторами электронных компонентов, предоставляет возможность заказывать и получать с международных складов практически любой перечень компонентов в оптимальные для Вас сроки.

На всех этапах разработки и производства наши партнеры могут получить квалифицированную поддержку опытных инженеров.

Система менеджмента качества компании отвечает требованиям в соответствии с ГОСТ Р ИСО 9001, ГОСТ РВ 0015-002 и ЭС РД 009

Офис по работе с юридическими лицами:

105318, г.Москва, ул.Щербаковская д.3, офис 1107, 1118, ДЦ «Щербаковский»

Телефон: +7 495 668-12-70 (многоканальный)

Факс: +7 495 668-12-70 (доб.304)

E-mail: info@moschip.ru

Skype отдела продаж:

moschip.ru

moschip.ru_4

moschip.ru_6

moschip.ru_9