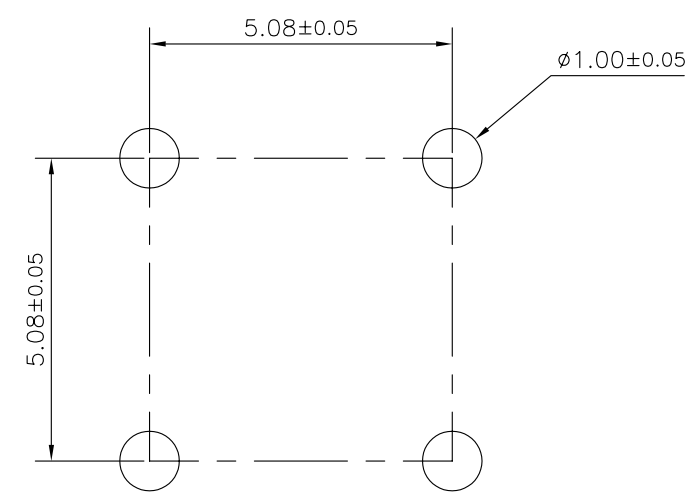
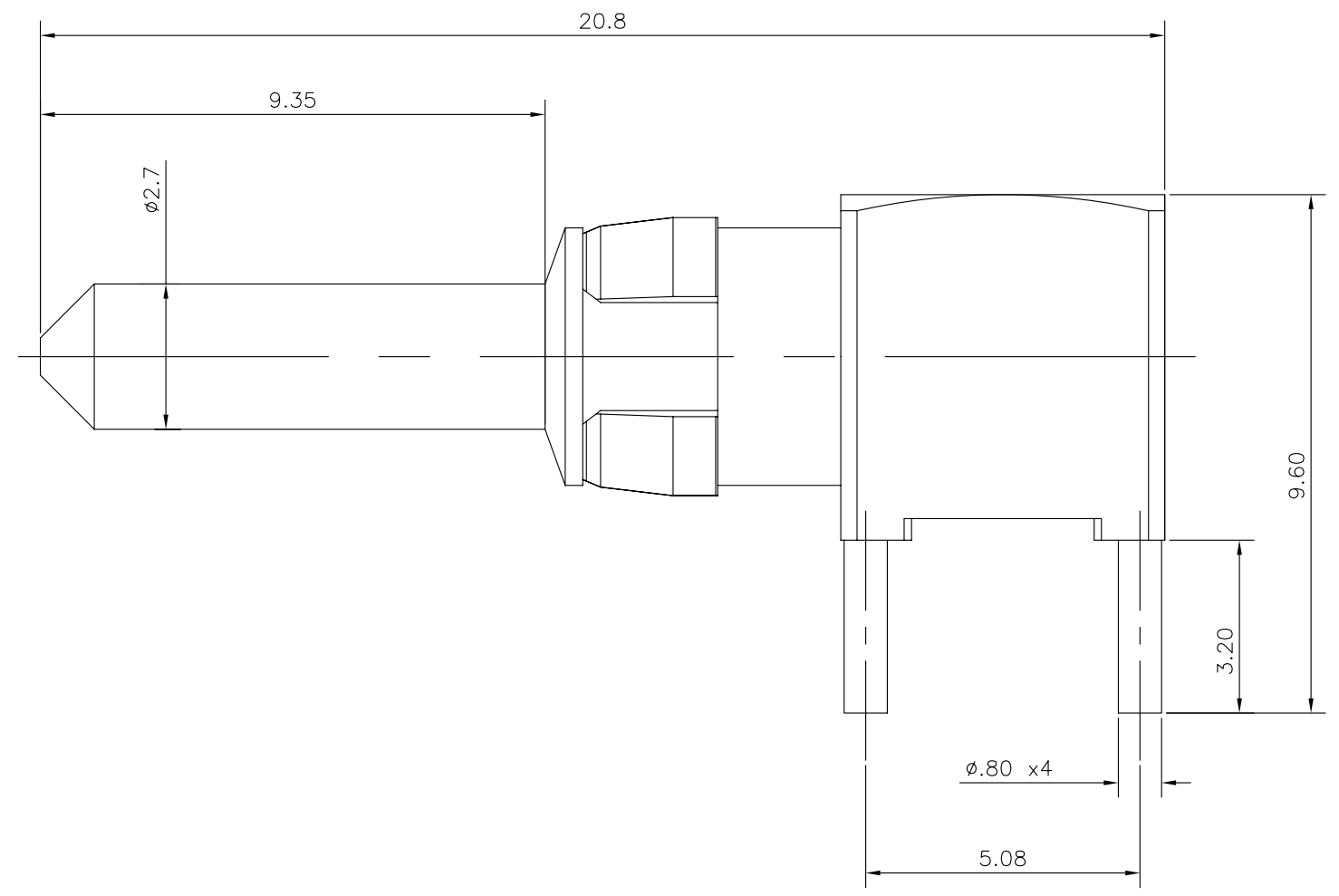


NOTE

1. PLATED THROUGH HOLE INFORMATION SEE DRAWING BSA,201572,012
2. PERFORMANCE CHARACTERISTICS
 - CURRENT CAPACITY - 10 A (4 SOLDER TAGS)
 - INSERTION FORCE - 10 N MAX.
 - WITHDRAWAL FORCE - 1.6 N MIN
 - CONTACT RESISTANCE : < 1 m Ω UNDER 10 A
3. THE PRODUCT (LF) MEETS EUROPEAN UNION DIRECTIVES AND OTHER COUNTRY REGULATIONS AS DESCRIBED IN GS-22-008



CATALOG NO: RM12PIE92---LF

mat'l. code				surface ISO 1302 <input checked="" type="checkbox"/>		tolerance ISO 406 ISO 1101		projection 		product family MILLIPACS			
ltr				ecn no		dr		date		tolerances unless otherwise specified		title	
A				I05-0122		MINI		2005-07-26		.0±0.1		RIGHT ANGLE MALE CONTACT (DIP SOLDER)	
B				I08-0172		MINI		2008-12-20		linear			
								0°±1°		scale			
										MM		sheet 1 of 1	
										FCI		size A3	
												sheet 1 of 1	
												type Product Customer Drawing	
sheet index				revision sheet		B		1					

Данный компонент на территории Российской Федерации

Вы можете приобрести в компании MosChip.

Для оперативного оформления запроса Вам необходимо перейти по данной ссылке:

<http://moschip.ru/get-element>

Вы можете разместить у нас заказ для любого Вашего проекта, будь то серийное производство или разработка единичного прибора.

В нашем ассортименте представлены ведущие мировые производители активных и пассивных электронных компонентов.

Нашей специализацией является поставка электронной компонентной базы двойного назначения, продукции таких производителей как XILINX, Intel (ex.ALTERA), Vicor, Microchip, Texas Instruments, Analog Devices, Mini-Circuits, Amphenol, Glenair.

Сотрудничество с глобальными дистрибьюторами электронных компонентов, предоставляет возможность заказывать и получать с международных складов практически любой перечень компонентов в оптимальные для Вас сроки.

На всех этапах разработки и производства наши партнеры могут получить квалифицированную поддержку опытных инженеров.

Система менеджмента качества компании отвечает требованиям в соответствии с ГОСТ Р ИСО 9001, ГОСТ РВ 0015-002 и ЭС РД 009

Офис по работе с юридическими лицами:

105318, г.Москва, ул.Щербаковская д.3, офис 1107, 1118, ДЦ «Щербаковский»

Телефон: +7 495 668-12-70 (многоканальный)

Факс: +7 495 668-12-70 (доб.304)

E-mail: info@moschip.ru

Skype отдела продаж:

moschip.ru

moschip.ru_4

moschip.ru_6

moschip.ru_9