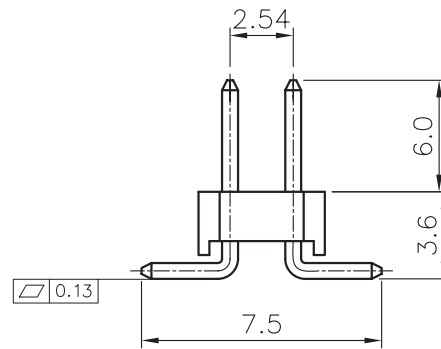


PCB LAYOUT - COMPONENT VIEW



TECHNICAL CHARACTERISTICS

MATERIAL
 INSULATOR: PA 6T
 FLAMABILITY RATING: UL94-V0
 COLOR: BLACK
 CONTACT MATERIAL: COPPER ALLOY
 CONTACT TYPE: STAMPED
 CONTACT PLATING: GOLD
 QUALITY CLASS: 3 AS PER CECC 75 301-802
 PITCH: 2.54MM

ENVIRONMENTAL
 OPERATING TEMPERATURE: -40 UP TO 125°C
 COMPLIANCE: LEAD FREE AND ROHS

ELECTRICAL
 CURRENT RATING: 3A
 WORKING VOLTAGE: 250V AC
 INSULATOR RESISTANCE: >1000 MOHM
 DIELECTRIC WITHSTANDING VOLTAGE: 500V AC/MN
 CONTACT RESISTANCE: 20 mOHM MAX

STANDARD
 CERTIFIED: E323964 / MODEL NUMBER 613-211

SOLDERING
 REFLOW PROCESS ONLY

PACKAGING
 TUBE

DIMENSION
 A = 2.54x (NB. PIN / 2 - 1)
 B = 2.54x (NB. PIN / 2)

RoHS Compliant

PROJECTION:



GENERAL TOLERANCE

.X = +/- 0.2
 .XX = +/- 0.15



APPROVAL: RJ

UNIT: MM

DESCRIPTION: 2.54MM DUAL SMT PIN HEADER

SCALE:

WERI PART NO: 610 0xx 211 21

SHEET: 1/2

DRAW: PEARL

SIZE

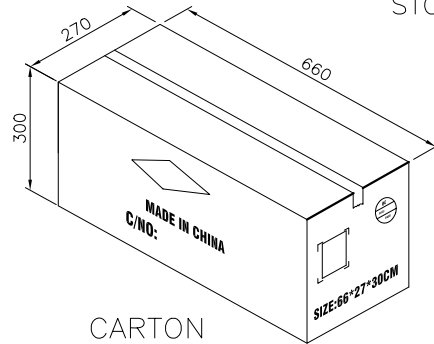
A4



Note:
 1,Dimension
 Tube Size: L=635mm
 Inner Carton Size:650(L)X140(W)X125(H) (mm)
 Carton Size:660(L)X270(W)X300(H) (mm)
 2,Quantity:
 110 Tube/Inner Carton
 4 Inner Carton/Carton



INNER CARTON

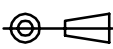


CARTON


| Pin | Pcs/Tube | Pcs/Inner carton | Pcs/Carton | Pin | Pcs/Tube | Pcs/Inner carton | Pcs/Carton |
|-----|----------|------------------|------------|-----|----------|------------------|------------|
| 4 | 125 | 13750 | 55000 | 44 | 11 | 1210 | 4840 |
| 6 | 81 | 8910 | 35640 | 46 | 10 | 1100 | 4400 |
| 8 | 60 | 6600 | 26400 | 48 | 10 | 1100 | 4400 |
| 10 | 48 | 5280 | 21120 | 50 | 9 | 990 | 3960 |
| 12 | 40 | 4400 | 17600 | 52 | 9 | 990 | 3960 |
| 14 | 34 | 3740 | 14960 | 54 | 9 | 990 | 3960 |
| 16 | 30 | 3300 | 13200 | 56 | 8 | 880 | 3520 |
| 18 | 27 | 2970 | 11880 | 58 | 8 | 880 | 3520 |
| 20 | 24 | 2640 | 10560 | 60 | 8 | 880 | 3520 |
| 22 | 22 | 2420 | 9680 | 62 | 7 | 770 | 3080 |
| 24 | 20 | 2200 | 8800 | 64 | 7 | 770 | 3080 |
| 26 | 18 | 1980 | 7920 | 66 | 7 | 770 | 3080 |
| 28 | 17 | 1870 | 7480 | 68 | 7 | 770 | 3080 |
| 30 | 16 | 1760 | 7040 | 70 | 6 | 660 | 2640 |
| 32 | 15 | 1650 | 6600 | 72 | 6 | 660 | 2640 |
| 34 | 14 | 1540 | 6160 | 74 | 6 | 660 | 2640 |
| 36 | 13 | 1430 | 5720 | 76 | 6 | 660 | 2640 |
| 38 | 12 | 1320 | 5280 | 78 | 6 | 660 | 2640 |
| 40 | 12 | 1320 | 5280 | 80 | 6 | 660 | 2640 |
| 42 | 11 | 1210 | 4840 | | | | |

RoHS Compliant

| | | | |
|-----|------|------|----|
| G | | | |
| F | | | |
| E | | | |
| D | | | |
| C | | | |
| B | | | |
| A | | | |
| REV | DATE | FILE | BY |

PROJECTION:

 APPROVAL: RJ

GENERAL TOLERANCE
 .X = +/- 0.2
 .XX = +/- 0.15
 UNIT: MM
 SCALE:
 SHEET: 2/2
 DRAW: PEARL



DESCRIPTION: 2.54MM DUAL SMT PIN HEADER
 WERI PART NO: 610 0xx 211 21

SIZE
A4

Данный компонент на территории Российской Федерации

Вы можете приобрести в компании MosChip.

Для оперативного оформления запроса Вам необходимо перейти по данной ссылке:

<http://moschip.ru/get-element>

Вы можете разместить у нас заказ для любого Вашего проекта, будь то серийное производство или разработка единичного прибора.

В нашем ассортименте представлены ведущие мировые производители активных и пассивных электронных компонентов.

Нашей специализацией является поставка электронной компонентной базы двойного назначения, продукции таких производителей как XILINX, Intel (ex.ALTERA), Vicor, Microchip, Texas Instruments, Analog Devices, Mini-Circuits, Amphenol, Glenair.

Сотрудничество с глобальными дистрибьюторами электронных компонентов, предоставляет возможность заказывать и получать с международных складов практически любой перечень компонентов в оптимальные для Вас сроки.

На всех этапах разработки и производства наши партнеры могут получить квалифицированную поддержку опытных инженеров.

Система менеджмента качества компании отвечает требованиям в соответствии с ГОСТ Р ИСО 9001, ГОСТ РВ 0015-002 и ЭС РД 009

Офис по работе с юридическими лицами:

105318, г.Москва, ул.Щербаковская д.3, офис 1107, 1118, ДЦ «Щербаковский»

Телефон: +7 495 668-12-70 (многоканальный)

Факс: +7 495 668-12-70 (доб.304)

E-mail: info@moschip.ru

Skype отдела продаж:

moschip.ru

moschip.ru_4

moschip.ru_6

moschip.ru_9