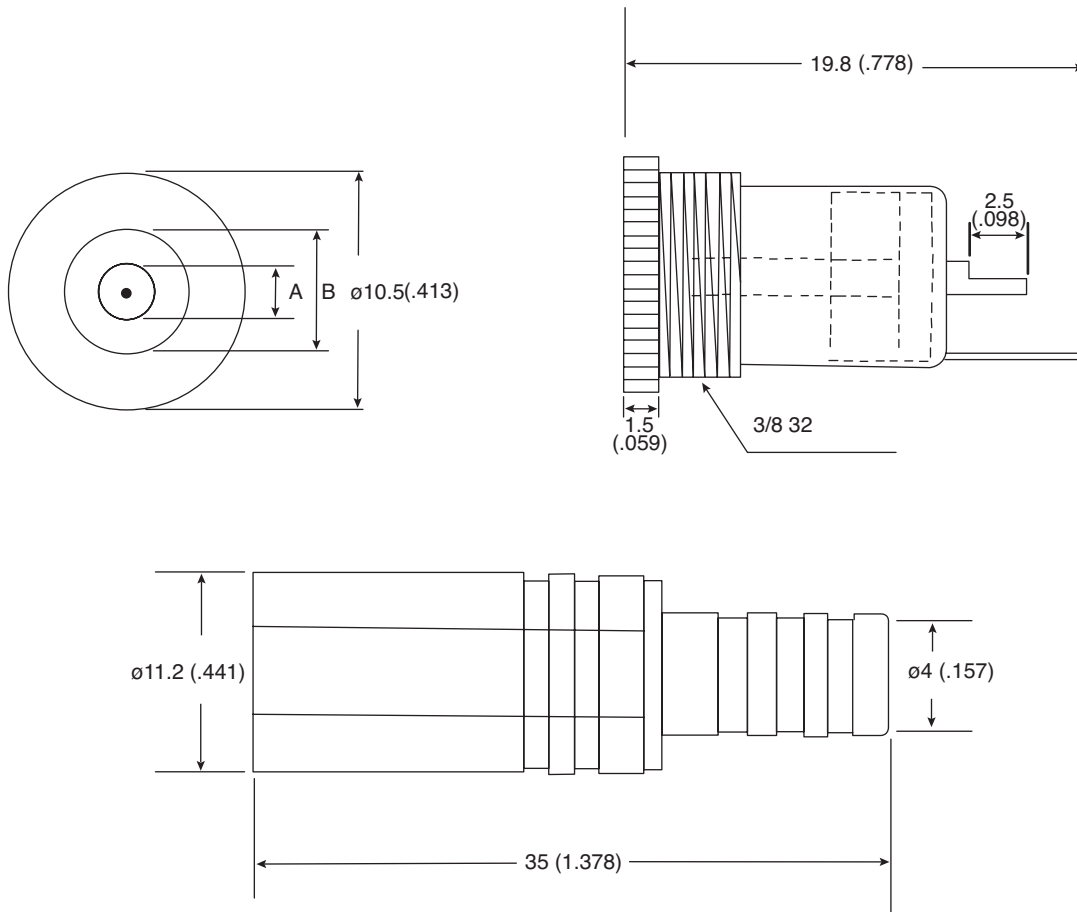


In-Line DC Jack

163-0302, 163-0303



In-Line DC Jack



Dimensions: In.

ELECTRICAL SPECIFICATIONS	
Tolerance:	± 0.05
Voltage Rating:	DC 13.5V
Current Rating:	2A

MECHANICAL SPECIFICATIONS	
Body:	BSBM Ni
Spring Material:	BSBM Ni
Insulator:	Derlin
Contact Pin:	BSBM Ni
Cap:	ABS

Part No.	A	B	Type
163-0302	$\phi 1.95 (.077)$	$\phi 5.5 (.217)$	2.1mm
163-0303	$\phi 2.35 (0.93)$	$\phi 5.5 (.217)$	2.5mm

Date Last Revised: 11-27-06

Available from Mouser Electronics
1-800-346-6873
www.mouser.com

KC-300094

163-0302, 163-0303

Данный компонент на территории Российской Федерации

Вы можете приобрести в компании MosChip.

Для оперативного оформления запроса Вам необходимо перейти по данной ссылке:

<http://moschip.ru/get-element>

Вы можете разместить у нас заказ для любого Вашего проекта, будь то серийное производство или разработка единичного прибора.

В нашем ассортименте представлены ведущие мировые производители активных и пассивных электронных компонентов.

Нашей специализацией является поставка электронной компонентной базы двойного назначения, продукции таких производителей как XILINX, Intel (ex.ALTERA), Vicor, Microchip, Texas Instruments, Analog Devices, Mini-Circuits, Amphenol, Glenair.

Сотрудничество с глобальными дистрибьюторами электронных компонентов, предоставляет возможность заказывать и получать с международных складов практически любой перечень компонентов в оптимальные для Вас сроки.

На всех этапах разработки и производства наши партнеры могут получить квалифицированную поддержку опытных инженеров.

Система менеджмента качества компании отвечает требованиям в соответствии с ГОСТ Р ИСО 9001, ГОСТ РВ 0015-002 и ЭС РД 009

Офис по работе с юридическими лицами:

105318, г.Москва, ул.Щербаковская д.3, офис 1107, 1118, ДЦ «Щербаковский»

Телефон: +7 495 668-12-70 (многоканальный)

Факс: +7 495 668-12-70 (доб.304)

E-mail: info@moschip.ru

Skype отдела продаж:

moschip.ru

moschip.ru_4

moschip.ru_6

moschip.ru_9