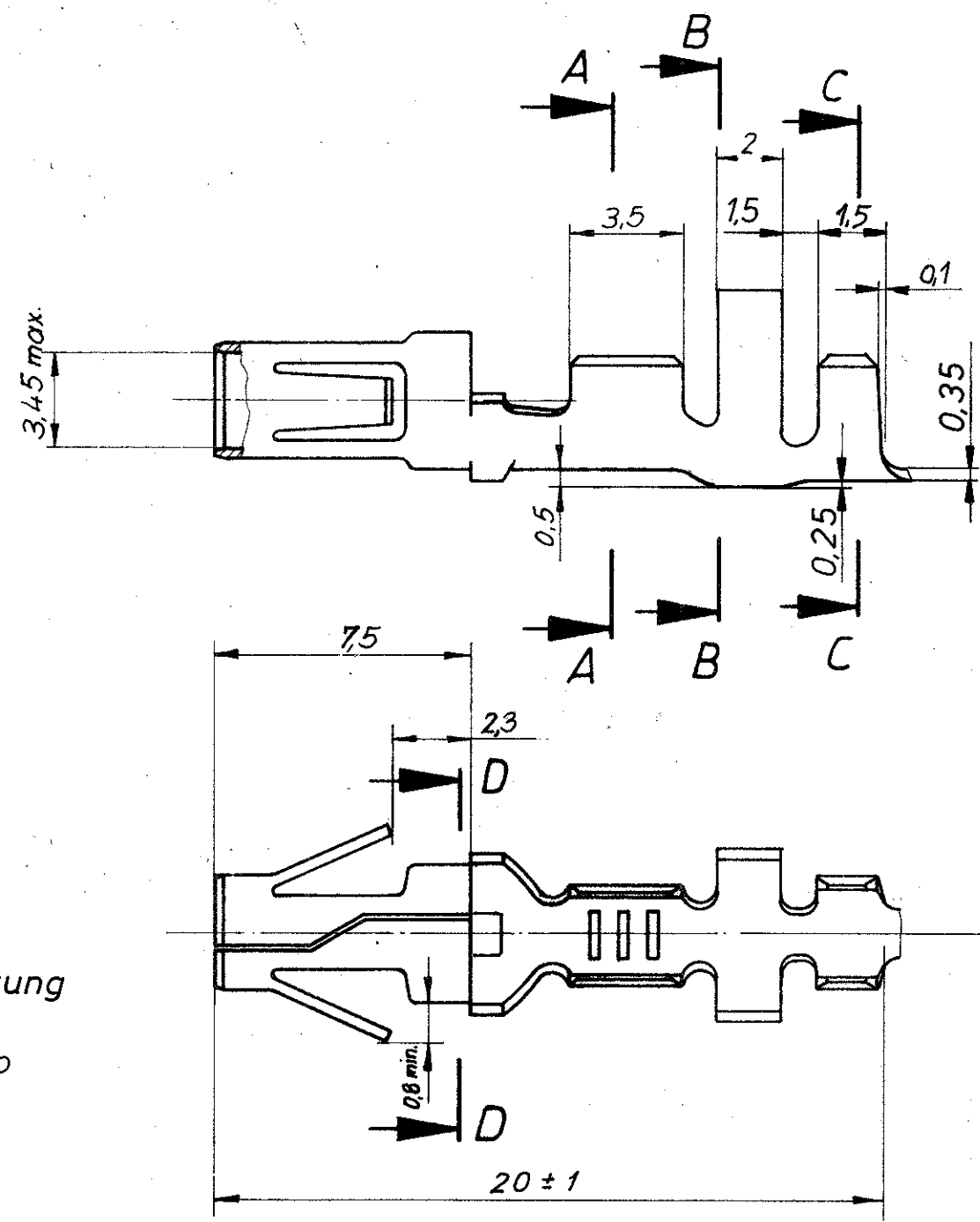
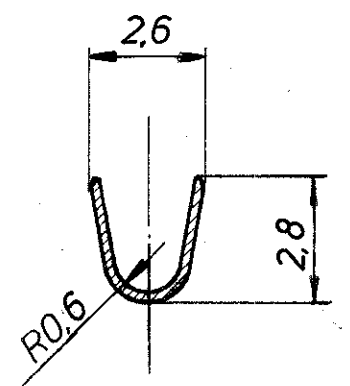


Zeichnung geschützt durch
 © Copyright 1984
 AMP DEUTSCHLAND GmbH
 Alle Rechte vorbehalten

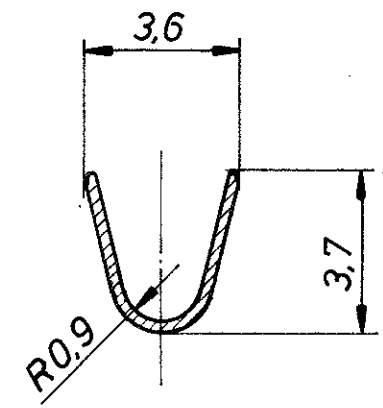
Index	Anderung	Tag	Name
A	IDW - Änderung	29.10.84	Wiedler
B	-3 und -4 hinzu	28.1.88	Mayer



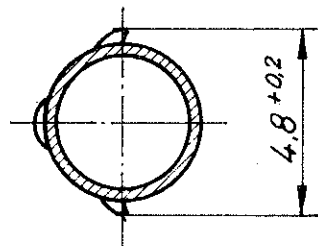
Schnitt: A - A



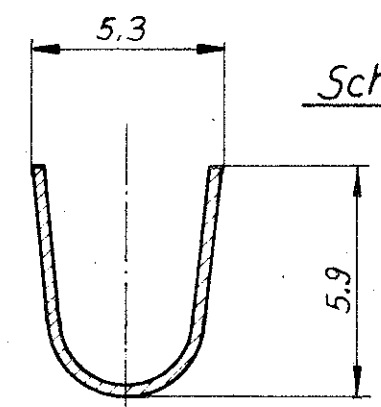
Schnitt: C - C



Schnitt: D - D




Schnitt: B - B



Angeschl. Leiter: FLK-r Leitung
 Leiter: F-Crimp
 Isolation: Überlappungscrimp

Leitungsquerschnitt in mm ² Cross-section in mm ²		0.5	0.75	1.0	1.5	2.0	2.5	3.0	4.0	6.0
Single connection	Einzelanschl.	X	X							
0.5		X	X							
0.75		X								
1.0		X								
1.5										
2.0										
2.5										
3.0										
4.0										
6.0										

Drahtgrößenbereich: 0,5 ÷ 1,0 mm²

927 844-4	927 843-4	CuSn 4	versilbert	 AMP DEUTSCHLAND GmbH Langen b Ffm	K		
927 844-3	927 843-3	CuSn 4	blank				
927 844-2	927 843-2	CuSn 4	vorverzinkt				
927 844-1	927 843-1	Cu Zn 30	vorverzinkt				
Bestell-Nr. für Einzelausführung Crimp vorgeformt	Bestell-Nr.	Werkstoff	Oberfläche Farbe				
Gez 16.7.84 Hjt	Gepr 16.7.84 Hjt	Gepr	Gepr	Benennung .140 MNL-Buchse	B		
				Nicht tolerierte Maße ± 0,2 mm 0 +		Format B	Zeichnungs-Nr. 927 843
				Maßstab 5:1			

Данный компонент на территории Российской Федерации

Вы можете приобрести в компании MosChip.

Для оперативного оформления запроса Вам необходимо перейти по данной ссылке:

<http://moschip.ru/get-element>

Вы можете разместить у нас заказ для любого Вашего проекта, будь то серийное производство или разработка единичного прибора.

В нашем ассортименте представлены ведущие мировые производители активных и пассивных электронных компонентов.

Нашей специализацией является поставка электронной компонентной базы двойного назначения, продукции таких производителей как XILINX, Intel (ex.ALTERA), Vicor, Microchip, Texas Instruments, Analog Devices, Mini-Circuits, Amphenol, Glenair.

Сотрудничество с глобальными дистрибьюторами электронных компонентов, предоставляет возможность заказывать и получать с международных складов практически любой перечень компонентов в оптимальные для Вас сроки.

На всех этапах разработки и производства наши партнеры могут получить квалифицированную поддержку опытных инженеров.

Система менеджмента качества компании отвечает требованиям в соответствии с ГОСТ Р ИСО 9001, ГОСТ РВ 0015-002 и ЭС РД 009

Офис по работе с юридическими лицами:

105318, г.Москва, ул.Щербаковская д.3, офис 1107, 1118, ДЦ «Щербаковский»

Телефон: +7 495 668-12-70 (многоканальный)

Факс: +7 495 668-12-70 (доб.304)

E-mail: info@moschip.ru

Skype отдела продаж:

moschip.ru

moschip.ru_4

moschip.ru_6

moschip.ru_9