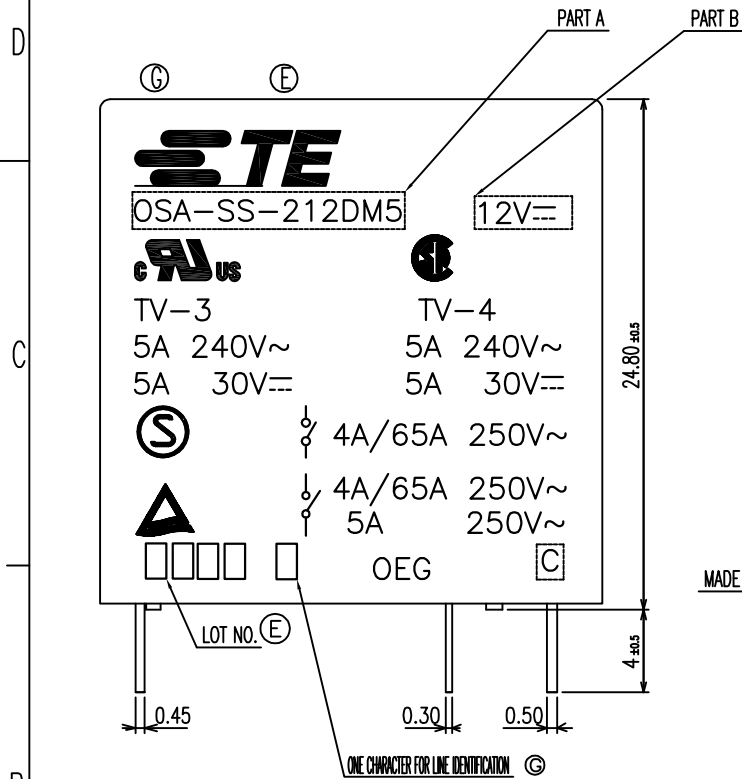


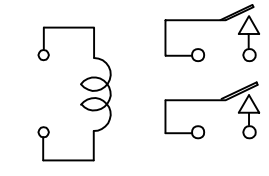
THIS DRAWING IS UNPUBLISHED. RELEASED FOR PUBLICATION
 © COPYRIGHT ALL RIGHTS RESERVED.

LOC	HB	DIST	REVISIONS					
			P	LTR	DESCRIPTION	DATE	DWN	APVD
			E	1	REVISED PER ECO-11-005140	29MAR11	RK	HMR
			G		1.CHANGE TE LOGO 2. ADD LINE IDENTIFICATIONS 3.TERMINALS TOLERANCE CLARIFICATION ECO-12-005305	28MAR12	YS.H	BH.Y

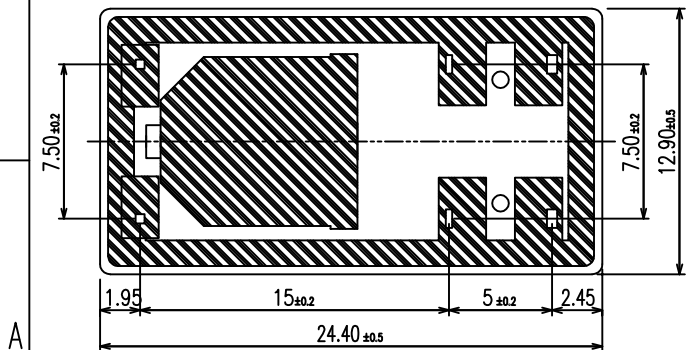
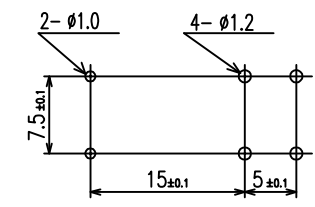


MADE IN CHINA

CONNECTION DIAGRAM?BOTTM VIEW?



DRILLING DIAGRAM?BOTTM VIEW?



TOLERANCE	
Diagram dimension	Tolerance
max. 1mm	±0.1mm
1 - 3mm	±0.2mm
min. 3mm	±0.3mm

DWN H.SASAKI		TE Connectivity	
CHK Y.OIKAWA			
APVD A.NAGAI		NAME	
PRODUCT SPEC -		OSA-SS-DM5,000 ,000M	
APPLICATION SPEC -		RESTRICTED TO	
MATERIAL -		SIZE A3	CAGE CODE 00779
FINISH -		DRAWING NO. 5-1419124-7	
CUSTOMER DRAWING		WEIGHT -	SCALE 4:1
		SHEET 1 OF 2	
		REV G	

THIS DRAWING IS UNPUBLISHED.

RELEASED FOR PUBLICATION

© COPYRIGHT

ALL RIGHTS RESERVED.

LOC

DIST

REVISIONS

P	LTR	DESCRIPTION	ECN	DATE	DWN	APVD

ⓓ	9-1440001-1	OSA-SS-224DM5	24VDC	OSA-SS-224DM5	o
ⓓ	9-1440001-0	OSA-SS-218DM5	18VDC	OSA-SS-218DM5	n
ⓓ	8-1440001-9	OSA-SS-212DM5	12VDC	OSA-SS-212DM5	m
ⓓ	8-1440001-8	OSA-SS-212DM5	12VDC	OSA-SS-212DM5	l
ⓓ	8-1440001-7	OSA-SS-209DM5	9VDC	OSA-SS-209DM5	k
ⓓ	8-1440001-6	OSA-SS-206DM5	6VDC	OSA-SS-206DM5	j
ⓓ	8-1440001-5	OSA-SS-205DM5	5VDC	OSA-SS-205DM5	i
	1461388-9	OSA-SS-248DM5	48VDC	OSA-SS-248DM5	h
	6-1419124-1	OSA-SS-224DM5	24VDC	OSA-SS-224DM5	g
	3-1419145-6	OSA-SS-218DM5	18VDC	OSA-SS-218DM5	f
	3-1419145-5	OSA-SS-212DM5	12VDC	OSA-SS-212DM5	e
	5-1419124-7	OSA-SS-212DM5	12VDC	OSA-SS-212DM5	d
	3-1419145-4	OSA-SS-209DM5	9VDC	OSA-SS-209DM5	c
	5-1419124-5	OSA-SS-206DM5	6VDC	OSA-SS-206DM5	b
	5-1419124-3	OSA-SS-205DM5	5VDC	OSA-SS-205DM5	a
TE CONNECTIVITY PART NUMBER	DESCRIPTION	PART B	PART A	ITEM	

ⓔ NOTES:

1.LOT NO. SYSTEM AS FOLLOWING:

0813

WEEK

YEAR

ⓐ 2.TERMINAL DIMENSIONS BEFORE SOLDER DIP


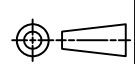
ⓐ 3.FOR THE TIN-PLATING OF THE PINS:

+0.1mm FOR WIDTH, THICKNESS AND DIAMETER

+0.5mm FOR LENGTH

RELAY TYPE

INCOMBUSTIBILITY	TREATMENT	MATERIAL	DESCRIPTION	ITEM
		EPOXY RESIN	SEAL	14
94V-0		PBT	CASE	13
94V-0		PA66	CARD	12
		Ag ALLOY	STATIONARY CONTACT	11
		Cu ALLOY	STATIONARY TERMINAL	10
		Ag ALLOY	MOVABLE CONTACT	9
		Cu ALLOY	MOVABLE SPRING	8
	Cu-Ni PLATED	STEEL	ARMATURE	7
	Cu-Ni PLATED	STEEL	CORE	6
		PBS	HINGE SPRING	5
	Ni PLATED	STEEL	YOKE	4
		UEW	MAGNETIC WIRE	3
		CP WIRE	COIL TERMINAL	2
94V-0		PBT	BOBBIN	1

DIMENSIONS: mm	TOLERANCES UNLESS OTHERWISE SPECIFIED:	DWN	 TE Connectivity		
	0 PLC ± 1 PLC ± 2 PLC ± 3 PLC ± 4 PLC ± ANGLES ±	CHK			
MATERIAL	FINISH	APVD	NAME		
		PRODUCT SPEC	ⓐ OSA-SS-DM5,000 ,000M		
		APPLICATION SPEC	SIZE	CAGE CODE	DRAWING NO
		WEIGHT	A3	00779	ⓐ 5-1419124-7
CUSTOMER DRAWING			RESTRICTED TO	SCALE	SHEET
				4:1	2 OF 2
					REV G

Данный компонент на территории Российской Федерации

Вы можете приобрести в компании MosChip.

Для оперативного оформления запроса Вам необходимо перейти по данной ссылке:

<http://moschip.ru/get-element>

Вы можете разместить у нас заказ для любого Вашего проекта, будь то серийное производство или разработка единичного прибора.

В нашем ассортименте представлены ведущие мировые производители активных и пассивных электронных компонентов.

Нашей специализацией является поставка электронной компонентной базы двойного назначения, продукции таких производителей как XILINX, Intel (ex.ALTERA), Vicor, Microchip, Texas Instruments, Analog Devices, Mini-Circuits, Amphenol, Glenair.

Сотрудничество с глобальными дистрибьюторами электронных компонентов, предоставляет возможность заказывать и получать с международных складов практически любой перечень компонентов в оптимальные для Вас сроки.

На всех этапах разработки и производства наши партнеры могут получить квалифицированную поддержку опытных инженеров.

Система менеджмента качества компании отвечает требованиям в соответствии с ГОСТ Р ИСО 9001, ГОСТ РВ 0015-002 и ЭС РД 009

Офис по работе с юридическими лицами:

105318, г.Москва, ул.Щербаковская д.3, офис 1107, 1118, ДЦ «Щербаковский»

Телефон: +7 495 668-12-70 (многоканальный)

Факс: +7 495 668-12-70 (доб.304)

E-mail: info@moschip.ru

Skype отдела продаж:

moschip.ru

moschip.ru_4

moschip.ru_6

moschip.ru_9