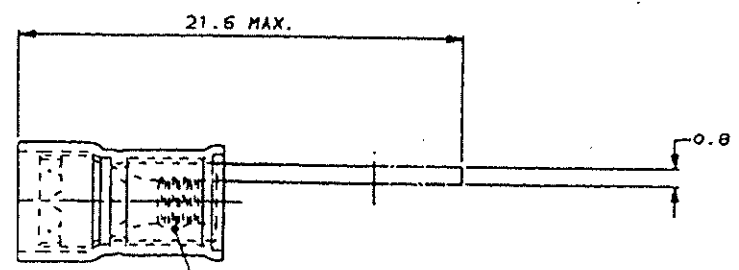
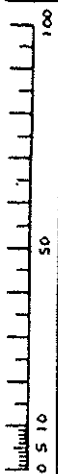
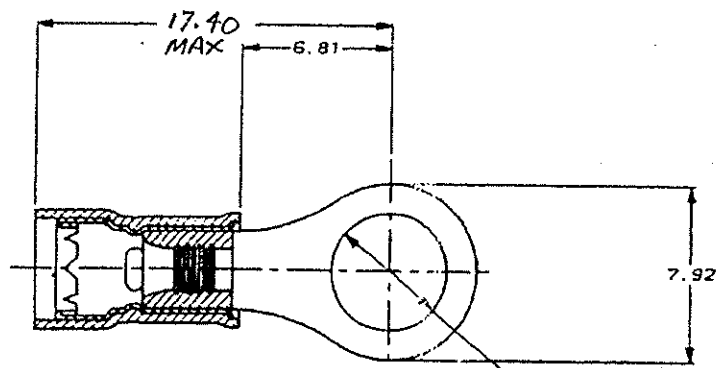


A3
N° C 130008



MANCHON ROUGE



TROU POUR BORNE .45

1 WIRE INS. DIA 2.67-3.56mm

REFERENCE: 130008-0

REFERENCE SUR BANDE: 2-130008-1

G. ROBERT
Dimension en mm
au 1/50ème
à moins de 100mm
à moins de 1mm
à moins de 0.1mm

TOL = ±0.20

REV	MODIFICATIONS	DES	DATE	REVISION	DESCRIPTION	OBSERVATION	REP.
-	-	-	-	-	DESSINE LE 02/02/90 PAR G. ROBERT	MATIERE: CUIVRE FINITION: ETAIN	TE Connectivity
-	-	-	-	-	VERIFIE LE PAR	CLASSE	-
-	-	-	-	-	PLAN PATT EN CAO	OTHERS: VIL 22/16 ISOLANT 2.6/3.5	TYPE
G1	REVISED PER 860-11-004917	RK				TOLERANCES SAUF INDICATION 0.25	F B N° C130008
REV	MODIFICATIONS	DES	DATE	to client	COSSE PIDG		
PI AN CLIENT							

Данный компонент на территории Российской Федерации

Вы можете приобрести в компании MosChip.

Для оперативного оформления запроса Вам необходимо перейти по данной ссылке:

<http://moschip.ru/get-element>

Вы можете разместить у нас заказ для любого Вашего проекта, будь то серийное производство или разработка единичного прибора.

В нашем ассортименте представлены ведущие мировые производители активных и пассивных электронных компонентов.

Нашей специализацией является поставка электронной компонентной базы двойного назначения, продукции таких производителей как XILINX, Intel (ex.ALTERA), Vicor, Microchip, Texas Instruments, Analog Devices, Mini-Circuits, Amphenol, Glenair.

Сотрудничество с глобальными дистрибьюторами электронных компонентов, предоставляет возможность заказывать и получать с международных складов практически любой перечень компонентов в оптимальные для Вас сроки.

На всех этапах разработки и производства наши партнеры могут получить квалифицированную поддержку опытных инженеров.

Система менеджмента качества компании отвечает требованиям в соответствии с ГОСТ Р ИСО 9001, ГОСТ РВ 0015-002 и ЭС РД 009

Офис по работе с юридическими лицами:

105318, г.Москва, ул.Щербаковская д.3, офис 1107, 1118, ДЦ «Щербаковский»

Телефон: +7 495 668-12-70 (многоканальный)

Факс: +7 495 668-12-70 (доб.304)

E-mail: info@moschip.ru

Skype отдела продаж:

moschip.ru

moschip.ru_4

moschip.ru_6

moschip.ru_9