

N Male Plug to N Female Jack - Flange Mount

Model Number

ADT-2694-MF-NNN-02

SPECIFICATIONS

Frequency: DC - 18.0 GHz

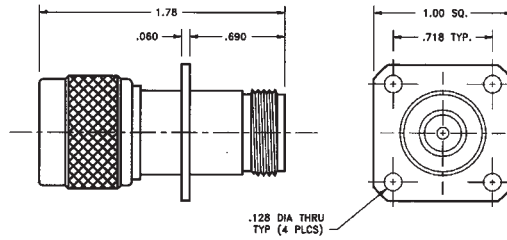
VSWR: 1.05 @ DC - 4.0 GHz

1.06 @ 4.0 - 8.0 GHz

1.10 @ 8.0 - 18.0 GHz

Impedance: 50 Ohms

Finish: Passivated Stainless Steel



Flange Mount 7mm to 7mm

Model Number

ADT-2667-00-7MM-02

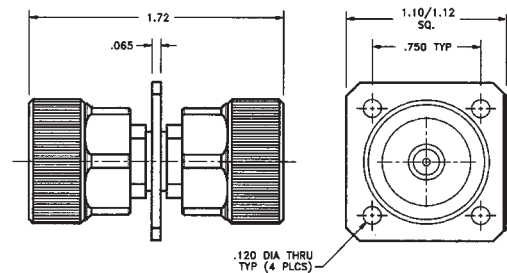
SPECIFICATIONS

Frequency: DC - 18.0 GHz

VSWR: 1.025 + .0025 f (GHz)

Impedance: 50 Ohms

Finish: Passivated Stainless Steel



TNC Female Jack to SMA Female Jack - Rear Mount Bulkhead

Model Number

ADT-2837-TF-SMF-02

SPECIFICATIONS

Frequency: DC - 18.0 GHz

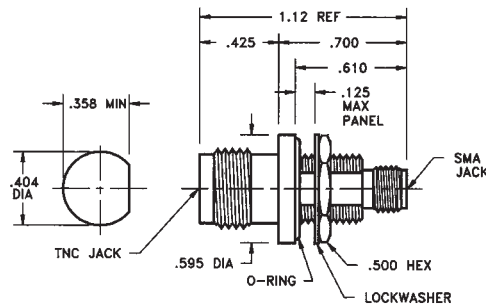
VSWR: 1.10 @ DC - 4.0 GHz

1.15 @ 4.0 - 8.0 GHz

1.25 @ 8.0 - 18.0 GHz

Impedance: 50 Ohms

Finish: Passivated Stainless Steel



BNC Female Jack to SMA Female Jack- Rear Mount Bulkhead

Model Number

ADT-2838-BF-SMF-02

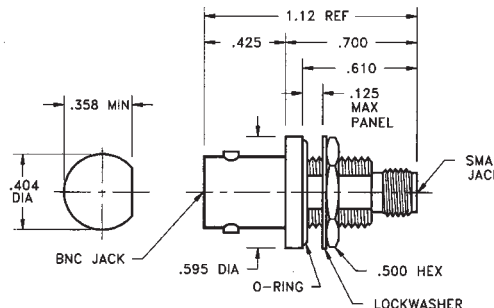
SPECIFICATIONS

Frequency: DC - 4.0 GHz

VSWR: 1.15 @ DC - 4.0 GHz

Impedance: 50 Ohms

Finish: Passivated Stainless Steel



Данный компонент на территории Российской Федерации

Вы можете приобрести в компании MosChip.

Для оперативного оформления запроса Вам необходимо перейти по данной ссылке:

<http://moschip.ru/get-element>

Вы можете разместить у нас заказ для любого Вашего проекта, будь то серийное производство или разработка единичного прибора.

В нашем ассортименте представлены ведущие мировые производители активных и пассивных электронных компонентов.

Нашей специализацией является поставка электронной компонентной базы двойного назначения, продукции таких производителей как XILINX, Intel (ex.ALTERA), Vicor, Microchip, Texas Instruments, Analog Devices, Mini-Circuits, Amphenol, Glenair.

Сотрудничество с глобальными дистрибьюторами электронных компонентов, предоставляет возможность заказывать и получать с международных складов практически любой перечень компонентов в оптимальные для Вас сроки.

На всех этапах разработки и производства наши партнеры могут получить квалифицированную поддержку опытных инженеров.

Система менеджмента качества компании отвечает требованиям в соответствии с ГОСТ Р ИСО 9001, ГОСТ РВ 0015-002 и ЭС РД 009

Офис по работе с юридическими лицами:

105318, г.Москва, ул.Щербаковская д.3, офис 1107, 1118, ДЦ «Щербаковский»

Телефон: +7 495 668-12-70 (многоканальный)

Факс: +7 495 668-12-70 (доб.304)

E-mail: info@moschip.ru

Skype отдела продаж:

moschip.ru

moschip.ru_4

moschip.ru_6

moschip.ru_9