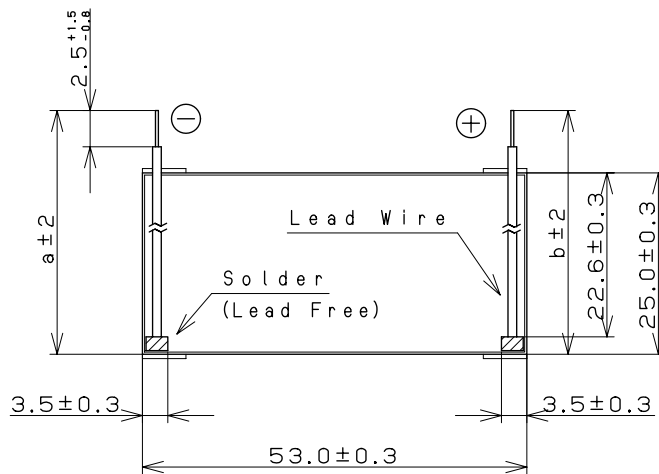
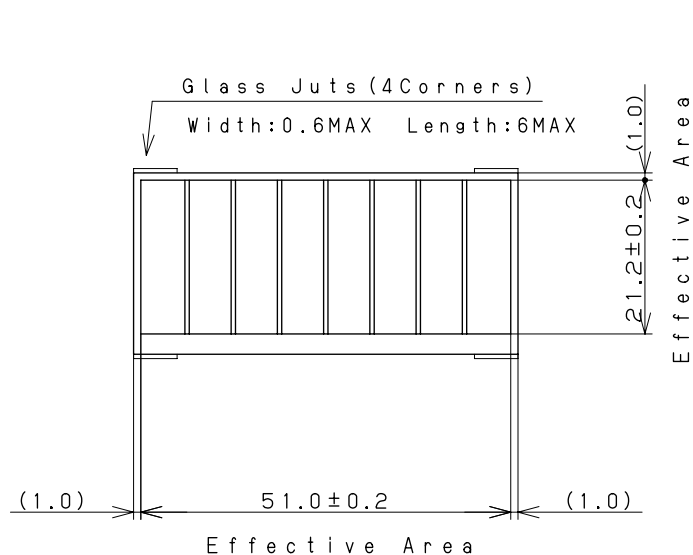


Model : AM-1801CA

1. Outside dimensions 外形寸法

Light Receiving Side (受光面)

Overcoat Side (オーハ・-コート面)



(dimension: mm)

Lead Wires : AWG30	
a : 51	b : 51

Note
 Glass Substrate Thickness (ガラス基板厚) : 1.1mm ± 0.1
 Module Thickness (モジュール厚) : 1.3mm MAX
 Wire-Overcoat thickness : 2.5mm MAX (including Module)
 (リード線補正コート厚)

2. Rated Specifications (at 25°C)

Item	Specifications (Initial)		
2.1 Open circuit voltage: Voc 開放電圧	Typical	4.9V	at 200Lx FL
2.2 Short circuit Current: Isc 短絡電流	Typical	20.0 μA	at 200Lx FL
2.3 Operating Voltage & Operating Current: Vope-lope 動作特性	Typical	2.6V - 4.6 μA	at 50Lx FL
	Minimum	3.0V - 12.0 μA	at 200Lx FL
	Typical	3.0V - 18.5 μA	at 200Lx FL
2.5 Working temperature range: Topr 動作温度範囲	-10 to 60°C		
2.6 Storage temperature range: Tstg 保存温度範囲	-20 to 70°C		
2.7 Working illuminance range 使用照度範囲	~1000Lx		

FL: White Fluorescent Light

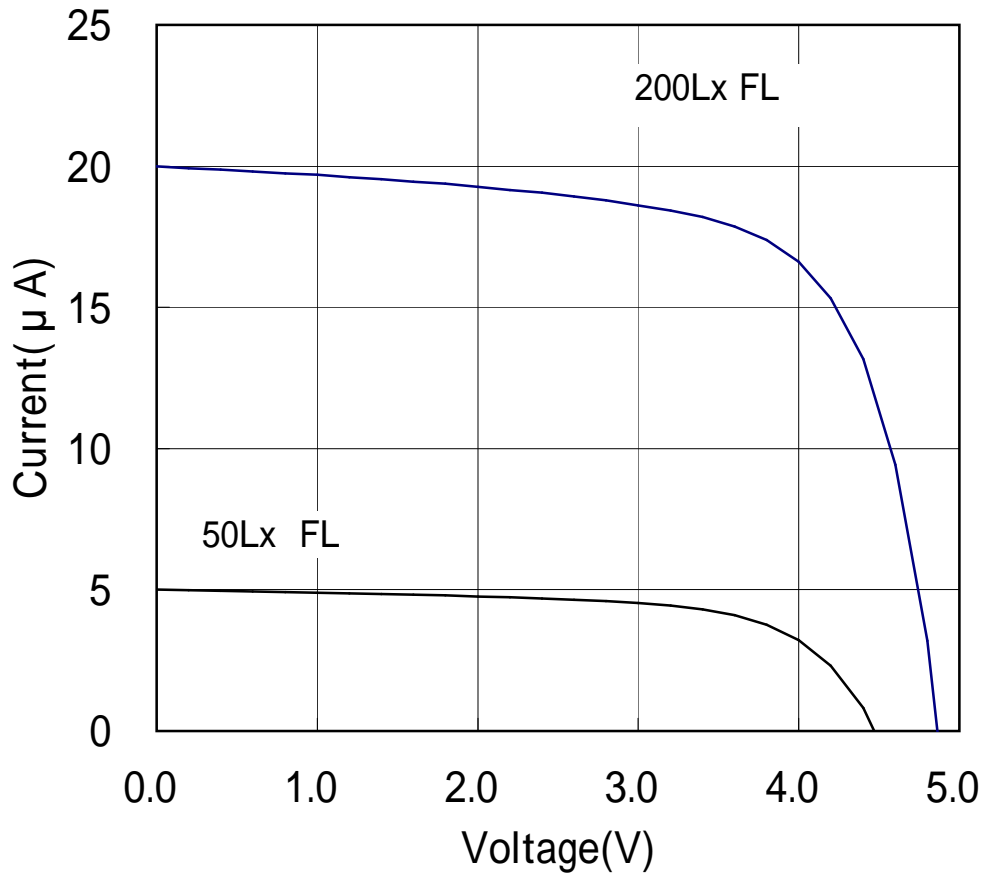
I - V Characteristics

REFERENCE

1.Model : AM-1801

2.Outside Dimension : 53.0mm × 25.0mm

FL:White Fluorescent Light



*このデータは標準的な出力特性を示すものであり、特性を保証するものではありません。

*The data are meant to show standard electric characteristics only , not intended to guarantee the characteristics.

SANYO Amorton Co.,Ltd.

2011/7/15

出力の照度依存特性

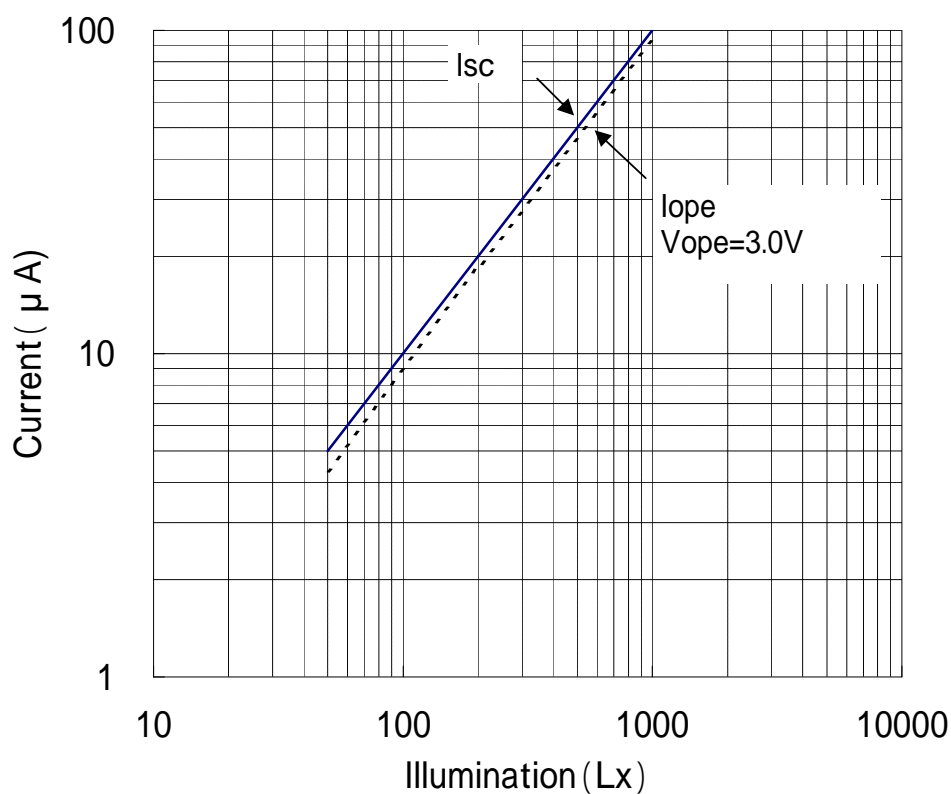
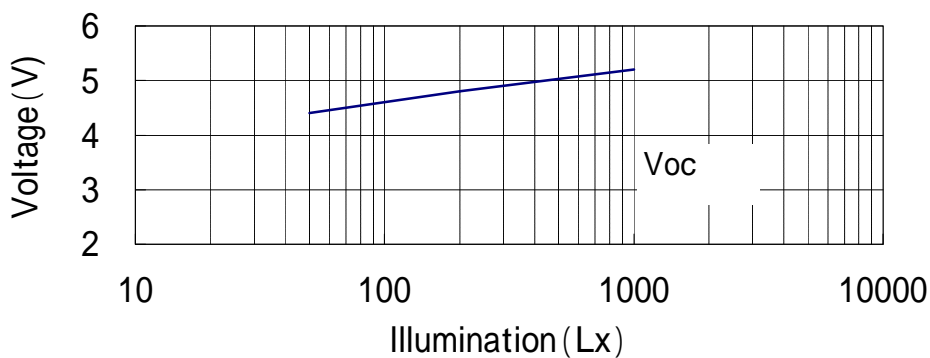
REFERENCE

Dependence of Output on Illumination

1.Model : AM-1801

2.Outside Dimension : 53.0mm × 25.0mm

FL:White Fluorescent Light



*このデータは標準的な出力特性を示すものであり、特性を保証するものではありません。

*The data are meant to show standard electric characteristics only , not intended to guarantee the characteristics.

出力の温度依存特性

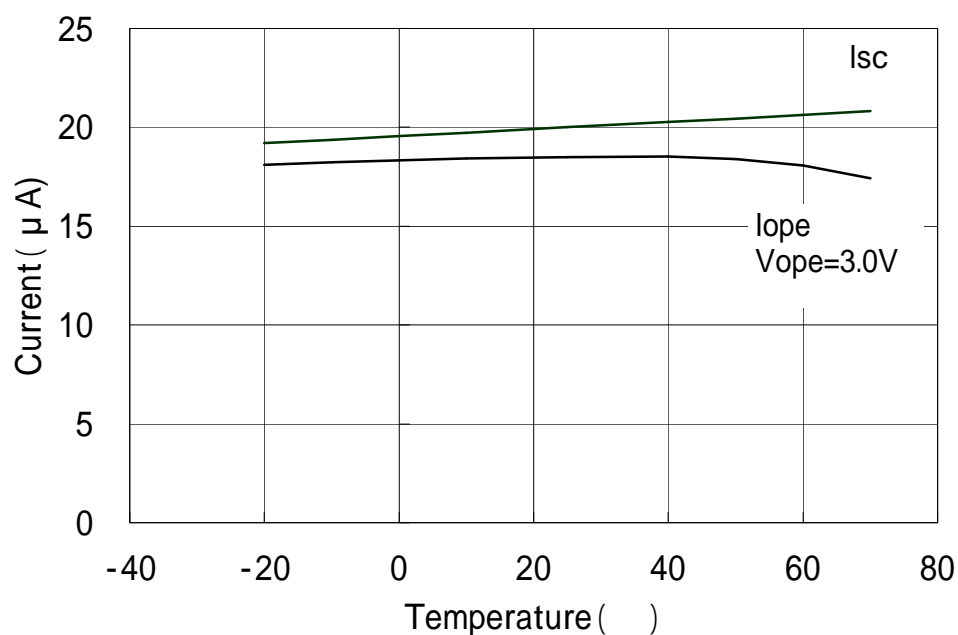
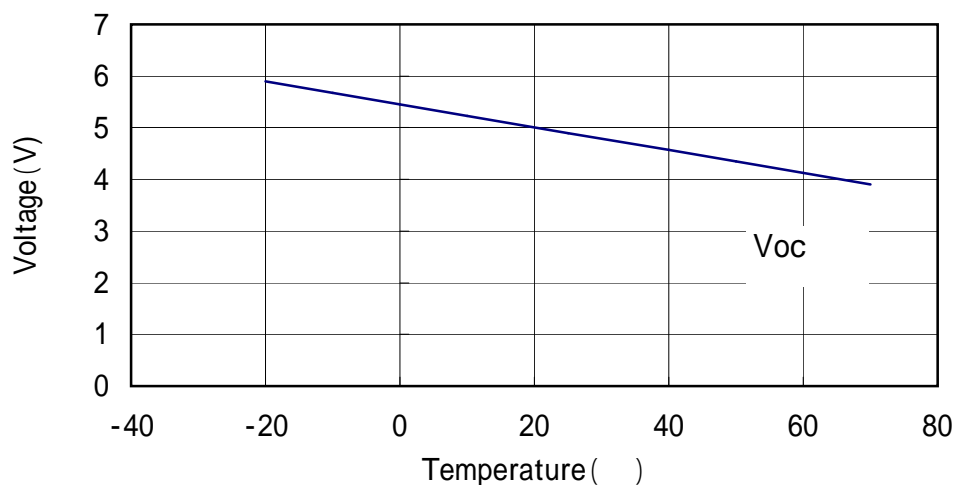
REFERENCE

Dependence of Output on Temperature

1.Model : AM-1801

2.Outside Dimension : 53.0mm × 25.0mm

at 200Lx White Fluorescent Light



*このデータは標準的な出力特性を示すものであり、特性を保証するものではありません。

*The data are meant to show standard electric characteristics only , not intended to guarantee the characteristics.

Данный компонент на территории Российской Федерации

Вы можете приобрести в компании MosChip.

Для оперативного оформления запроса Вам необходимо перейти по данной ссылке:

<http://moschip.ru/get-element>

Вы можете разместить у нас заказ для любого Вашего проекта, будь то серийное производство или разработка единичного прибора.

В нашем ассортименте представлены ведущие мировые производители активных и пассивных электронных компонентов.

Нашей специализацией является поставка электронной компонентной базы двойного назначения, продукции таких производителей как XILINX, Intel (ex.ALTERA), Vicor, Microchip, Texas Instruments, Analog Devices, Mini-Circuits, Amphenol, Glenair.

Сотрудничество с глобальными дистрибьюторами электронных компонентов, предоставляет возможность заказывать и получать с международных складов практически любой перечень компонентов в оптимальные для Вас сроки.

На всех этапах разработки и производства наши партнеры могут получить квалифицированную поддержку опытных инженеров.

Система менеджмента качества компании отвечает требованиям в соответствии с ГОСТ Р ИСО 9001, ГОСТ РВ 0015-002 и ЭС РД 009

Офис по работе с юридическими лицами:

105318, г.Москва, ул.Щербаковская д.3, офис 1107, 1118, ДЦ «Щербаковский»

Телефон: +7 495 668-12-70 (многоканальный)

Факс: +7 495 668-12-70 (доб.304)

E-mail: info@moschip.ru

Skype отдела продаж:

moschip.ru

moschip.ru_4

moschip.ru_6

moschip.ru_9