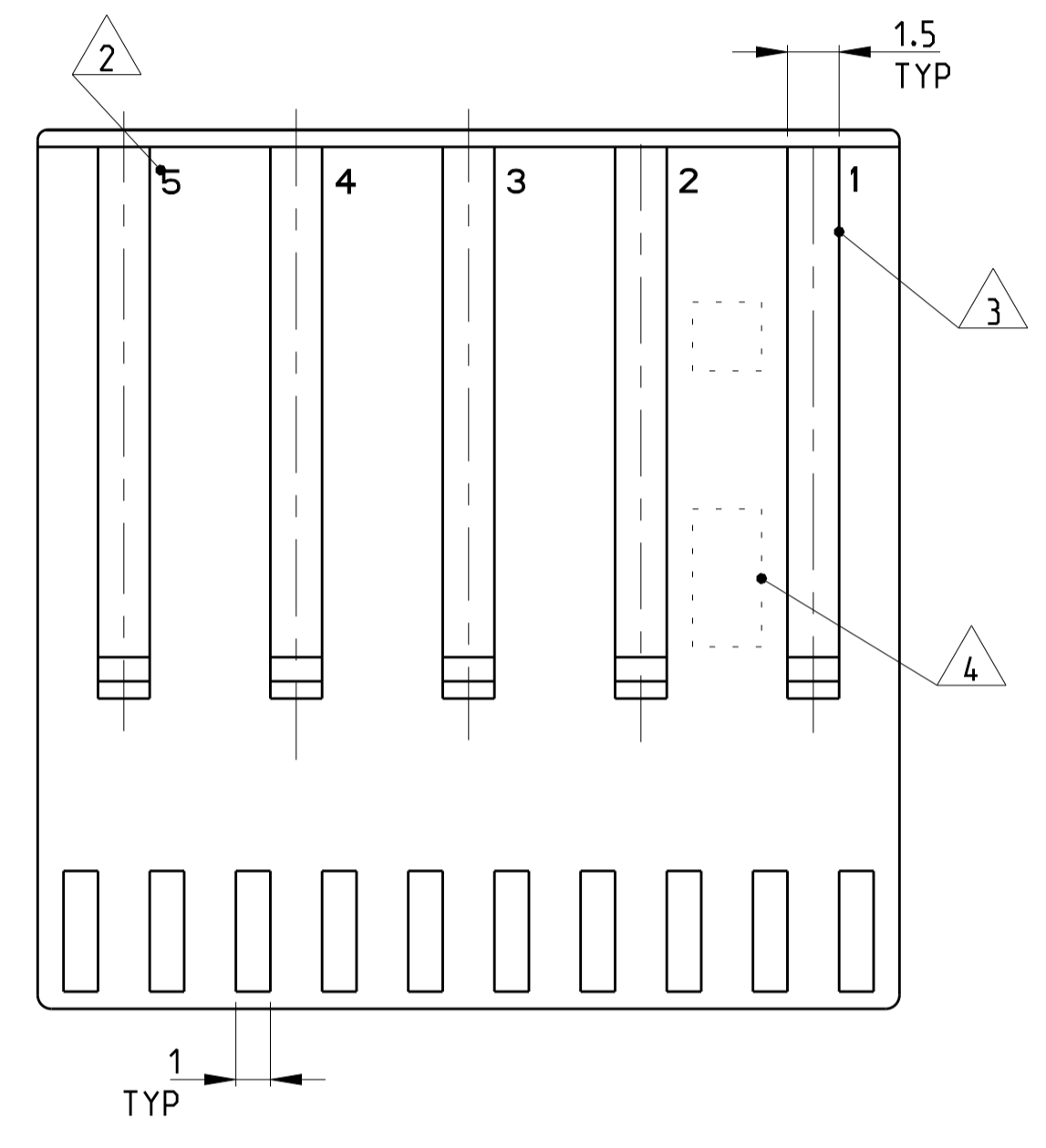
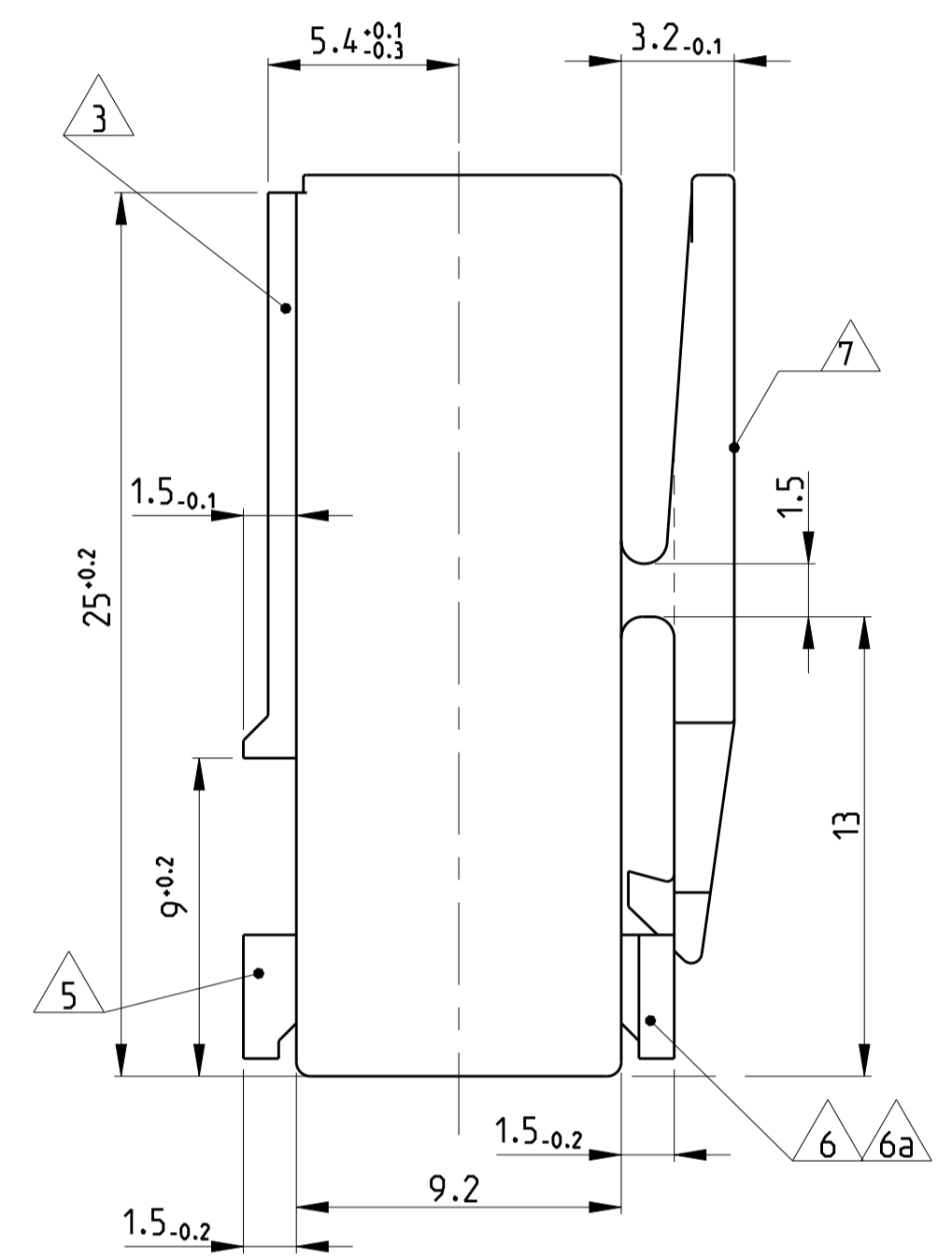
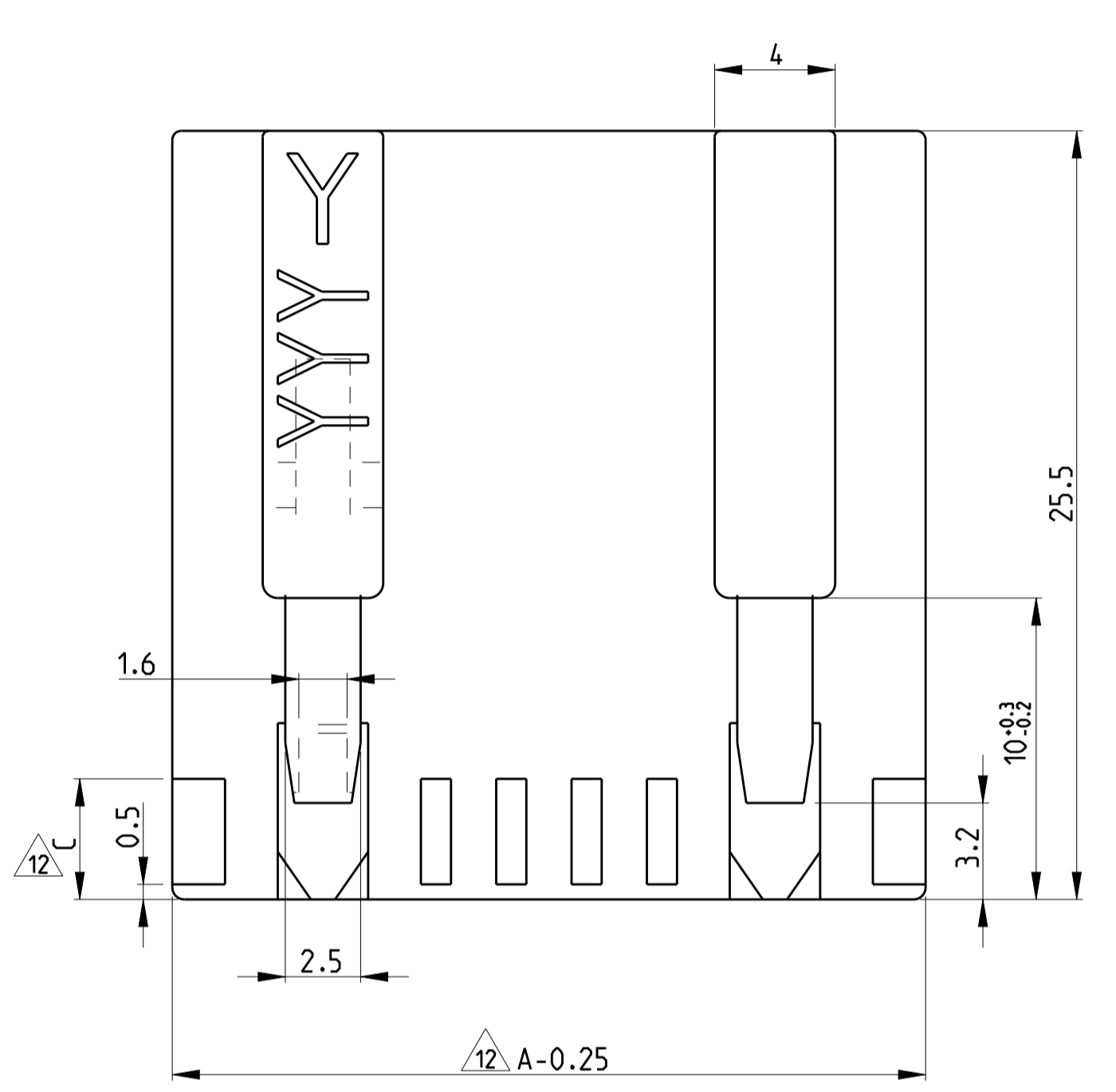
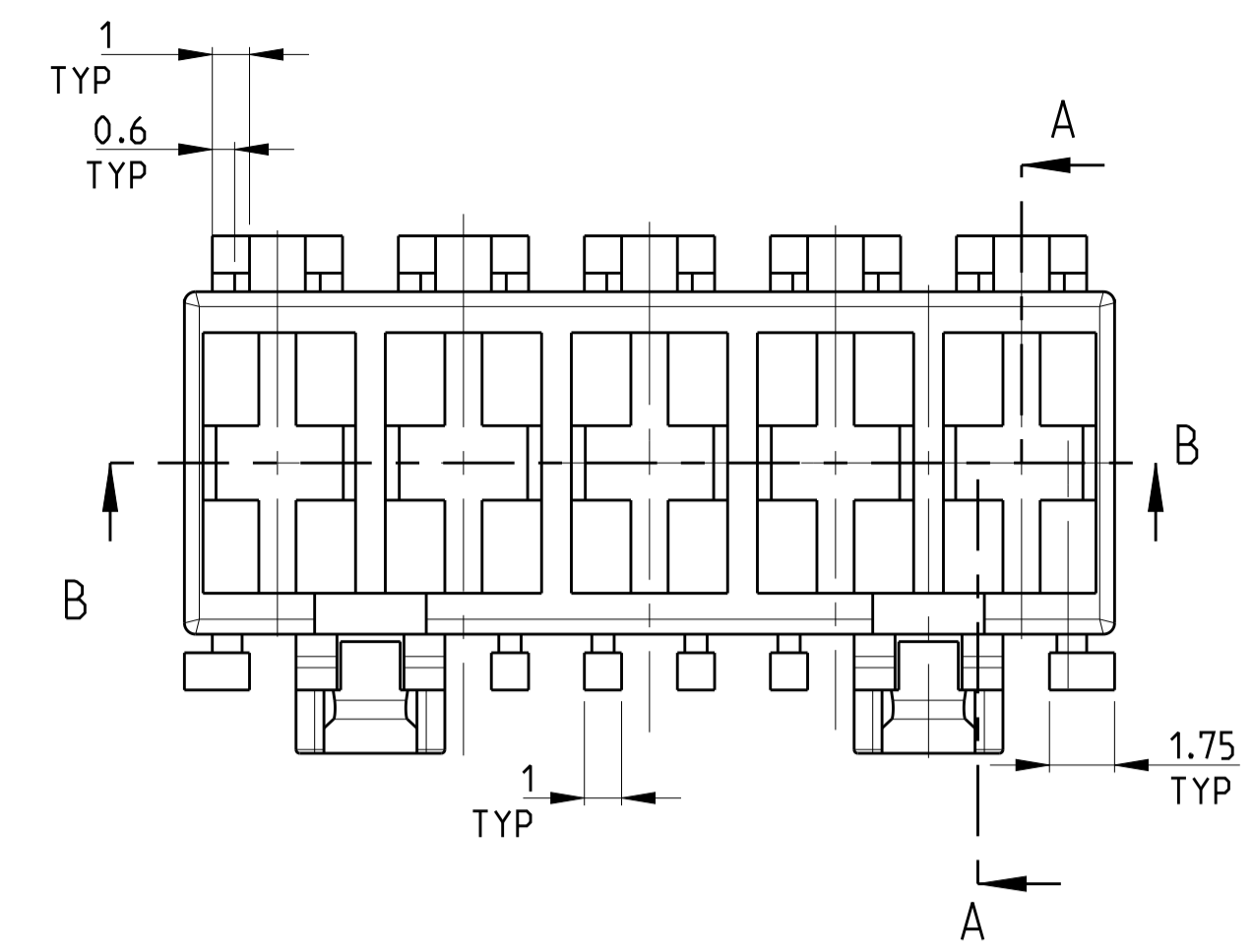
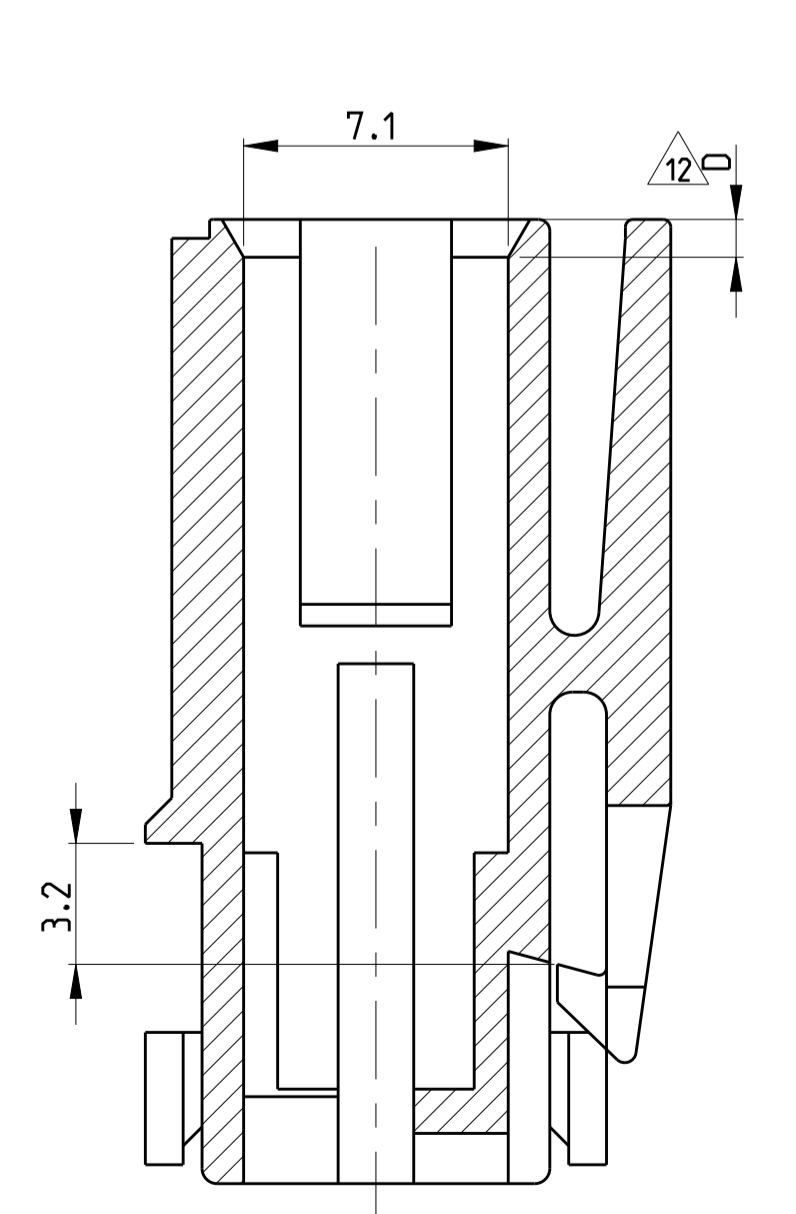


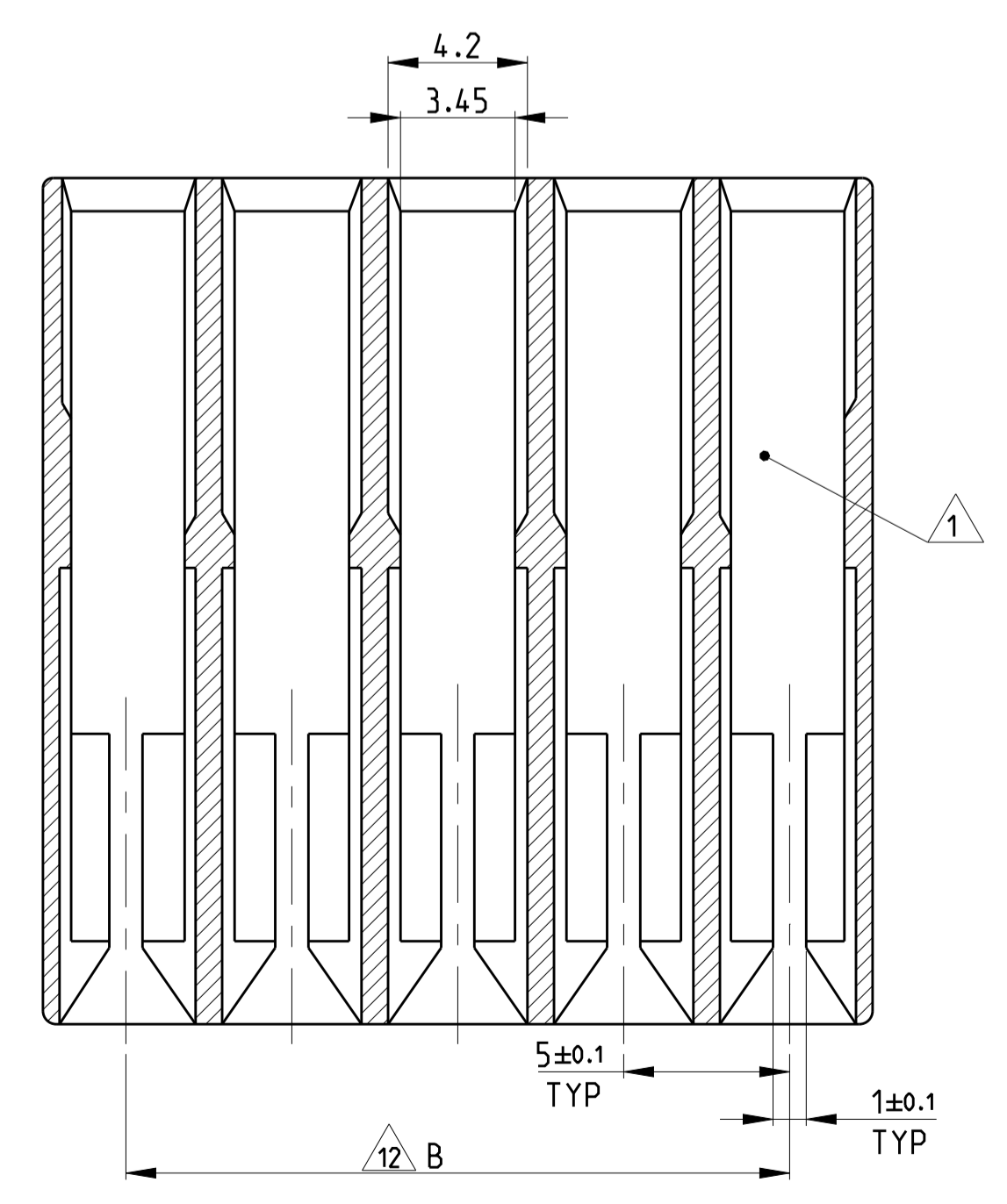
LOC	DIST	REVISIONS					
		P	LTR	DESCRIPTION	DATE	DWN	APVD
C 38	ECR-18-000171				05JAN2018	KD	RR
C 39	ECR-18-001281				24FEB2018	LZ	RR
C 40	ECR-18-007974				25MAY2018	LZ	FL
C 41	ECR-18-014326				25OCT2018	KD	FL



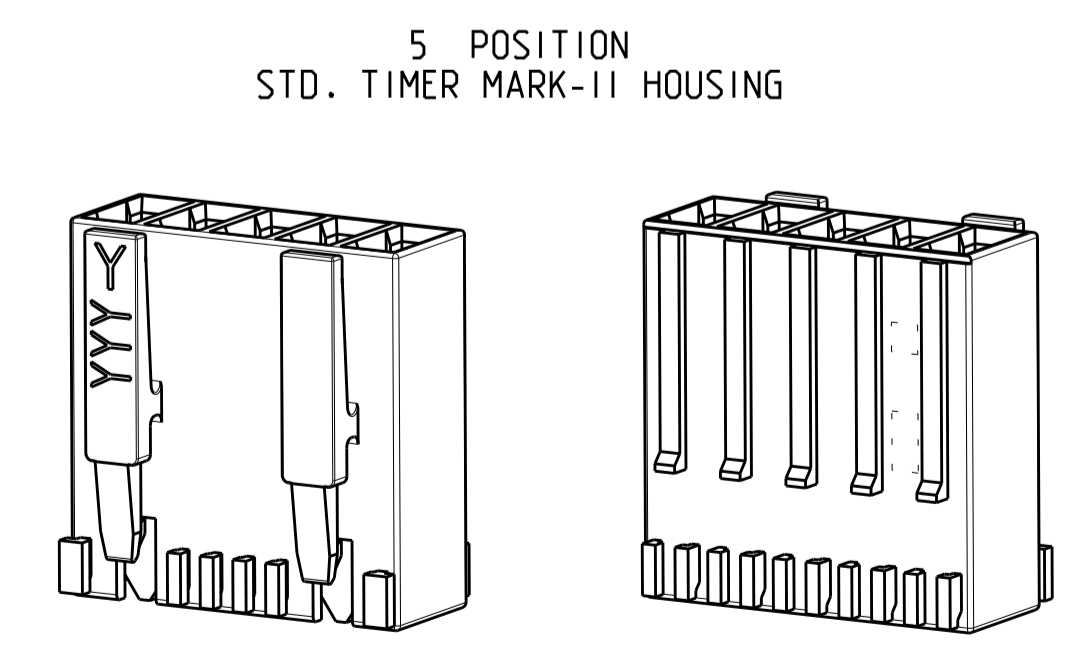
- REMARKS/Bemerkungen**
- 1 CAVITY SUITABLE FOR STANDARD TIMER CONTACTS LISTED IN PROD.SPEC. 108-18049. ITEM 3.3.2
Kammer geeignet für Standard Timer Kontakte gelistet in Prod. Spec. 108-18049. Punkt 3.3.2
 - 2 CONTACT CAVITY NO.
Kontaktkammernummerierung
 - 3 MATING STOP
Tiefenanschlag
 - 4 AREA FOR TE LOGO ACC: TO SPEC 202-36
Bereich für TE Logo nach Spec. 202-36
 - 5 POLARIZATION RIB POSITION "a" AND/OR "b"
Polarisierungsrippe Position "a" und/oder "b"
 - 6 KEYING RIB POSITION "c" AND/OR "d"
Kodierrippe Position "c" und/oder "d"
 - 6a KEYING RIB POSITION "c" AND/OR "d" AT THE END WALLS OF THE HOUSING
Kodierrippe Position "c" und/oder "d" an den Gehäusestirnseiten
 - 7 LOCKING LATCH
Rasthaken
 - 8 TE PART NO (PN)
TE Bestell Nr. (PN)
 - 9 DESIGN OF THE HOUSINGS ACC. TO RAST 5 STANDARD
Gehäuseausführung gemäss RAST 5 Vorgabe
 - 10 GENERAL SUITABLE TAB HEADER SEE RAST 5 PERFORMANCE
Generell passende Flachsteckerwannen siehe RAST 5 Vorgabe
 - 11 PACKAGING: BULK PACKAGING IN CORRUGATED BOX PN 740580-2
2 POS. 2500 PIECES PER BOX / 3 POS. 2000 PIECES PER BOX
Verpackung: Schüttgut in Versandkarton Pn 740580-2
2pol. 2500 Stück per Karton / 3pol. 2000 Stück per Karton
 - 12 DIMENSION A, B C AND D SEE SHEET 2 OF 3
 - 13 MATERIAL CORRESPONDS TO THE REQUIREMENT EN 60335
(INCL. GLOW WIRE TEST 750° WITHOUT FLAME)
Material entspricht den Anforderungen der EN 60335
(inkl. Glühdrahttest 750° ohne Flamme)
 - 14 RATIO NUMBER OF THE KEYING VERSION, INKJET PRINTED. SEE SHEET 2
Kodierungskennnummer, mit Tintenstrahldrucker aufgebracht. siehe Blatt 2
 - 15 PRELIMINARY- NOT RELEASED FOR PRODUCTION



SECTION A-A / Schnitt A-A



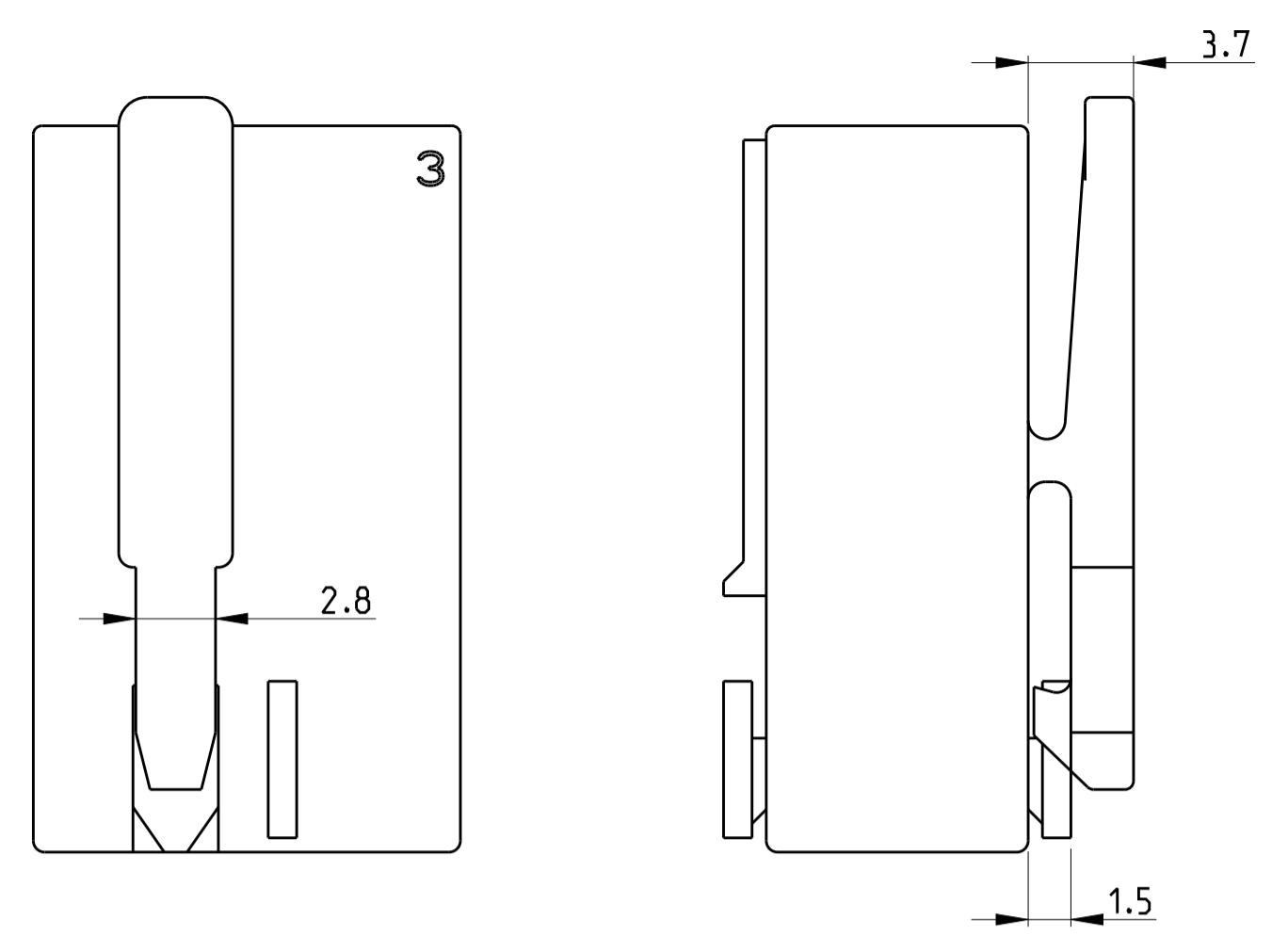
SECTION B-B / Schnitt B-B



SCALE 2:1

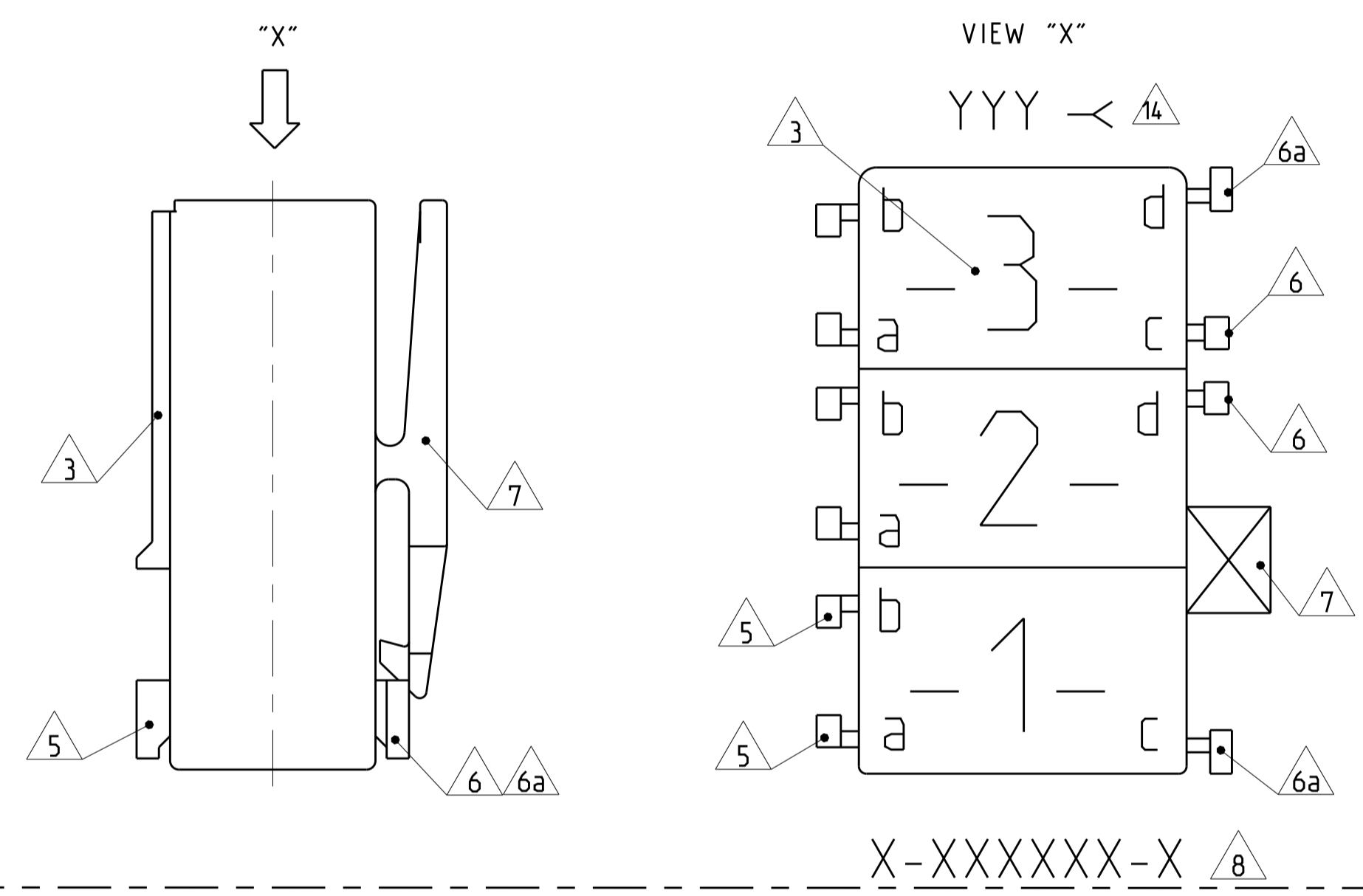
THIS DRAWING IS A CONTROLLED DOCUMENT.		DWN: Kishor M. 18-10-07	TE Connectivity
DIMENSIONS: mm		CHK: K. Murtz 18-10-07	
TOLERANCES UNLESS OTHERWISE SPECIFIED:		APVD: T. Klenner 18-10-07	NAME: STANDARD TIMER HSG. RAST 5 MARK II Standard Timer Gehäuse RAST 5 Mark II
0 PLC ±0.2 1 PLC ±0.2 2 PLC ±0.2 3 PLC ±0.2 4 PLC ±0.2 ANGLES FINISH *		PRODUCT SPEC: 108-18049 APPLICATION SPEC:	
MATERIAL: SEE TABLE SHEET 2 OF 3		WEIGHT: -	RESTRICTED TO: -
Customer Drawing		SCALE: 5:1	SHEET 1 OF 3 REV C 41

ONLY 5-1241961-7, 1-1241961-9, 7-1241961-7, 2345753-1



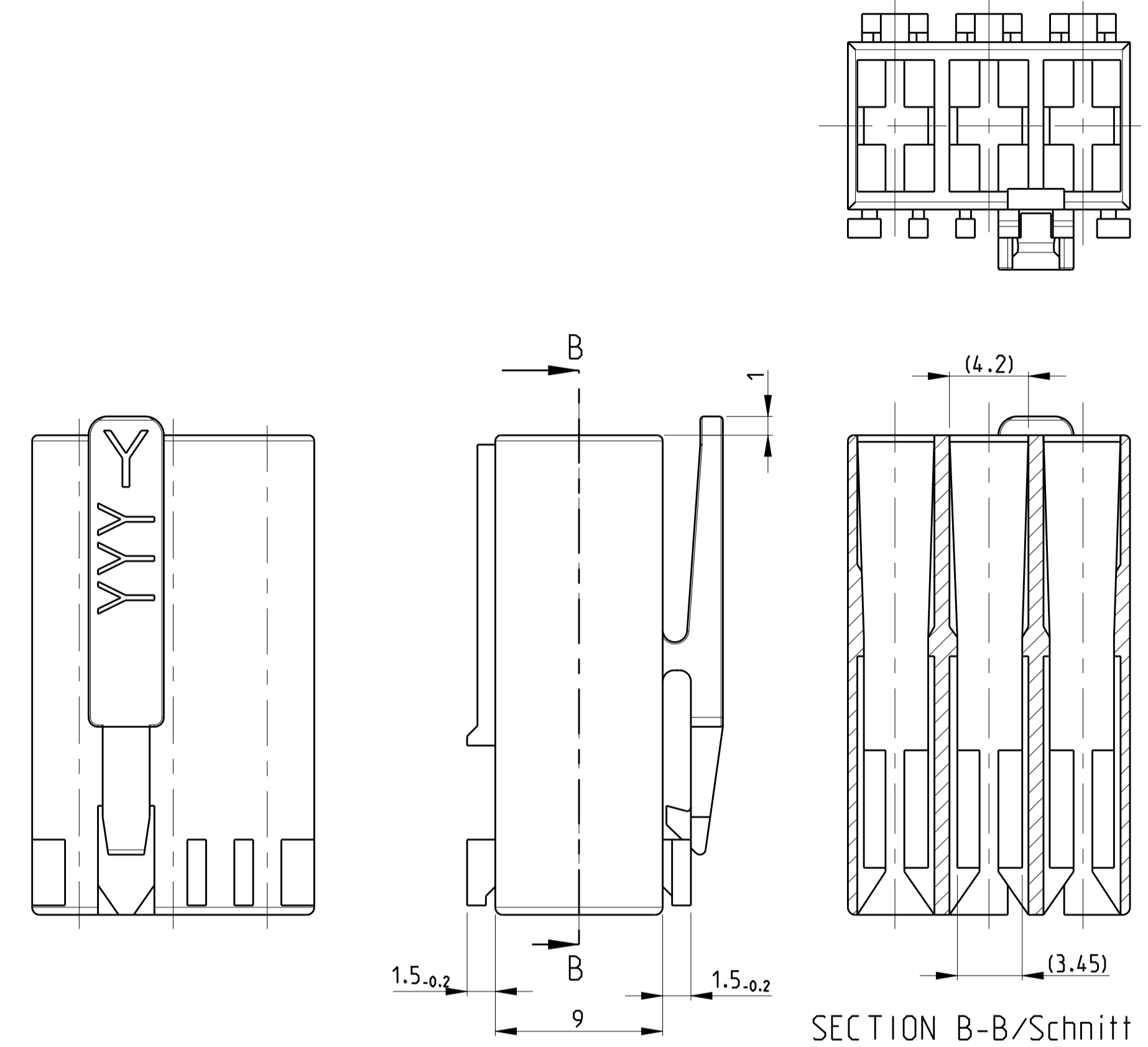
ALL OTHER DIMENSIONS SEE SHEET 1 OF 3

KEY LAYOUT DESCRIPTION



PAY ATTENTION !
DIFFERENT CAVITY GEOMETRY AND LOCKING LATCH OVERHANG
Bitte beachten !
Unterschiedliche Kammergeometrie und Rasthakenuberstand.

FOR 2 POS. AND 3 POS.



ALL OTHER DIMENSIONS SEE SHEET 1 OF 3
Alle anderen Masse siehe Seite 1 von 3

SPECIAL VERSION: UL94 VO & GWT 750 NF & CTI 350									
5-1241961-7	3			15	10	PA66	NATURAL	A	
1-1241961-9	3	6	1	15	10		NATURAL	A	
7-1241961-7	3			15	10		NATURAL	A	

SPECIAL VERSION: UL94 VO & GWT 750 NF									
2322164-1	4	4	0.5	20	15	PA66	NATURAL	1	

SPECIAL VERSION: UL94 V2 & GWT 750 NF									
6-2178575-7	3	4	0.5	15	10	PA6 GF15	NATURAL	A	

SPECIAL VERSION: UL94 VO & GWT 750 NF									
3-2178412-7	3			15	10	PA66	NATURAL	1	
4-2178412-7	3	6	1	15	10		NATURAL	1	
8-2178412-2	2			10	5		NATURAL	1	

UL94 VO & GWT 750 NF									
2322917-4	4	4	0.5	20	15	PA66	NATURAL	C	
2322917-2	2			10	5		NATURAL	1	
2315717-1	2			10	5		NATURAL	C	
2315717-2	2			10	5		NATURAL	C	
2315717-3	2			10	5		NATURAL	C	
2315717-4	4	4	0.5	20	15		NATURAL	C	
2315717-5	4			20	15		NATURAL	C	
2315717-6	3			15	10	NATURAL	C		
2315717-7	3			15	10	NATURAL	C		
PART NO.	POS.	DIM C	DIM D	DIM A	DIM B	MATERIAL	COLOUR	REV.	

SPECIAL MATERIAL: UL94 VO									
2345753-1	3	6	1	15	10	PA66	NATURAL	1	

SPECIAL MATERIAL									
1955507-4	4			20	15	PA66	NATURAL	1	
9-1955506-2	2	6	1	10	5	UL 94 VO	NATURAL	1	

PART NO	POS	DIM C	DIM D	DIM A	DIM B	MATERIAL	COLOUR	REV./Rev.	
6-1241961-7	3			15	10	PA 6 UL94V-2	NATURAL	1	
4-1241961-7	3			15	10	PA 6 UL94V-2	NATURAL	A	
3-1241961-7	3	4	0.5	15	10	PA 6 UL94V-2	NATURAL	A	
1-1955422-7	3			15	10	PA 66 UNFILLED UL94 VO	NATURAL	A	
5-1955422-7	3			15	10	PA 66 UNFILLED UL94 VO	NATURAL	A	
4-1955422-3	2	6	1	10	5	PA 66 UNFILLED UL94 VO	NATURAL	A	
2-1241817-3	3	4 or 6	0.5 or 1	15	10	PA 66 UL94 V-2	Green	E	
0-1955422-6	3			15	10	PA 66 UNFILLED UL94 VO	NATURAL	A	
8-1241961-8	3			15	10			C	
0-1241961-8	3			15	10	PA 6 UL94V-2	natural	A	
8-1241961-3	2	4	0.5	10	5			C	
3-1241961-1	2			10	5	PA 6 UL94V-2	NATURAL	C	
0-1955422-1	2			10	5	PA 66 UNFILLED UL94 VO	NATURAL	A	

LOC	DIST	P	LTR	REVISIONS	DATE	DWN	APVD
				SEE SHEET-01			

PART NO	POS.	DIM C	DIM D	DIM A	DIM B	MATERIAL	COLOUR	REV
0-1241959-5	5			25	20	PA 6 UL94V-2	Natural/natur	B
4-1241959-4	4	4	0.5	20	15		A	
2-1241959-4	4			20	15		B	
0-1241959-4	4			20	15			
2-1241817-5	5	6	1	25	20	PA 6.6 UL94V-2	Natural/natur	C
0-1241817-5	4	0.5		25	20		Black/schwarz	
3-1241817-4	4			20	15		Violet/violett	
2-1241817-4	4	6	1	20	15		Grey/grau	
0-1241817-4	4	4	0.5	20	15	Natural/natur		
2-1241983-2				10	5	PA 6 UL94V-2	Green/grün	C
1-1241983-2	2	4	0.5	10	5		Violet/violett	
0-1241983-2	2			10	5		TARGET RAL 4001	
8-1241983-2	2			10	5		Yellow/gelb	
5-1241983-3	2			10	5		Black/schwarz	
6-1241983-2	2			10	5		Blue/blau	
9-1241961-7	3	4	0.5	15	10	PA 6 UL94V-2	Natural/natur	C
9-1241961-8	3	4	0.5	15	10			
6-1241961-8	3	4	0.5 or 1	15	10			
5-1241961-8	3	4 or 6	0.5 or 1	15	10			
4-1241961-8	3	4	0.5	15	10			
7-1241961-8	3	4	0.5 or 1	15	10			
1-1241961-8	3	4 or 6	0.5 or 1	15	10			
3-1241961-8	3	6	1	15	10			
2-1241961-8	3			15	10			
2-1241961-7	3			15	10			
1-1241961-7	3	4	0.5	15	10			
9-1241961-9	3			15	10			
0-1241961-6	3			15	10			
2-1241961-2	3			10	5			
5-1241961-2	3			10	5			
4-1241961-3	3			10	5			
7-1241961-2	3			10	5			
7-1241961-3	3			10	5			
6-1241961-3	3			10	5			
3-1241961-2	3			10	5			
5-1241961-3	3			10	5			
6-1241961-2	3			10	5			
0-1241961-3	3			10	5			
8-1241961-2	3			10	5			
9-1241961-2	3			10	5			
0-1241961-1	3			10	5			
9-969484-9	3	6	1	15	10	PA 6.6 UL94V-2	Yellow/gelb	H
2-969484-8	3			15	10			
0-969484-8	3	4 or 6	0.5 or 1	15	10			
9-969484-7	3			15	10			
8-969484-7	3	4	0.5	15	10			
7-969484-7	3			15	10			
6-969484-7	3			15	10			
5-969484-7	3	4	0.5	15	10			
4-969484-7	3			15	10			
3-969484-7	3	4	0.5	15	10			
2-969484-7	3	4	0.5	15	10			
1-969484-7	3	4	0.5	15	10			
0-969484-7	3			15	10			
9-969484-6	3	6	1	15	10			
8-969484-6	3			15	10			
7-969484-6	3			15	10			
6-969484-6	3			15	10			
5-969484-6	3			15	10			
4-969484-6	3			15	10			
3-969484-6	3	6	1	15	10			
2-969484-6	3			15	10			
1-969484-6	3			15	10			
0-969484-6	3			15	10			
9-969484-3	3			10	5	PA 6.6 UL94V-2	Natural/natur	H
6-969484-3	3			10	5			
5-969484-3	3			10	5			
4-969484-3	3			10	5			
3-969484-3	3			10	5			
2-969484-3	3			10	5			
1-969484-3	3			10	5			
0-969484-3	3			10	5			
9-969484-2	3			10	5			
8-969484-2	3			10	5			
7-969484-2	3			10	5			
6-969484-2	3	4	0.5	10	5			
5-969484-2	3			10	5			
4-969484-2	3			10	5			
3-969484-2	3			10	5			
2-969484-2	3			10	5			
1-969484-2	3			10	5			
0-969484-2	3			10	5			
9-969484-1	3	6	1	10	5	PA 6.6 UL94V-2	Natural/natur	H
8-969484-1	3			10	5			
7-969484-1	3			10	5			
6-969484-1	3	4	0.5	10	5			
5-969484-1	3			10	5			
4-969484-1	3			10	5			
3-969484-1	3			10	5			
2-969484-1	3	4	0.5	10	5			
1-969484-1	3			10	5			
0-969484-1	3			10	5			

THIS DRAWING IS A CONTROLLED DOCUMENT. DWG: Kishor M 18-10-07
CHK: K. Muriz 18-10-07
APVD: T.K. Klenner 18-10-07

STE TE Connectivity

STANDARD TIMER HSG. RAST 5 MARK II
Standard Timer Gehäuse RAST 5 Mark II

SIZE: A1 CAGE CODE: 00779 DRAWING NO: 108-18049
MATERIAL: SEE TABLE SHEET 2 OF 3 WEIGHT: - RESTRICTED TO: -
Customer Drawing SCALE: 5:1 SHEET 2 OF 3 REV: 4.1

Данный компонент на территории Российской Федерации

Вы можете приобрести в компании MosChip.

Для оперативного оформления запроса Вам необходимо перейти по данной ссылке:

<http://moschip.ru/get-element>

Вы можете разместить у нас заказ для любого Вашего проекта, будь то серийное производство или разработка единичного прибора.

В нашем ассортименте представлены ведущие мировые производители активных и пассивных электронных компонентов.

Нашей специализацией является поставка электронной компонентной базы двойного назначения, продукции таких производителей как XILINX, Intel (ex.ALTERA), Vicor, Microchip, Texas Instruments, Analog Devices, Mini-Circuits, Amphenol, Glenair.

Сотрудничество с глобальными дистрибьюторами электронных компонентов, предоставляет возможность заказывать и получать с международных складов практически любой перечень компонентов в оптимальные для Вас сроки.

На всех этапах разработки и производства наши партнеры могут получить квалифицированную поддержку опытных инженеров.

Система менеджмента качества компании отвечает требованиям в соответствии с ГОСТ Р ИСО 9001, ГОСТ РВ 0015-002 и ЭС РД 009

Офис по работе с юридическими лицами:

105318, г.Москва, ул.Щербаковская д.3, офис 1107, 1118, ДЦ «Щербаковский»

Телефон: +7 495 668-12-70 (многоканальный)

Факс: +7 495 668-12-70 (доб.304)

E-mail: info@moschip.ru

Skype отдела продаж:

moschip.ru

moschip.ru_4

moschip.ru_6

moschip.ru_9