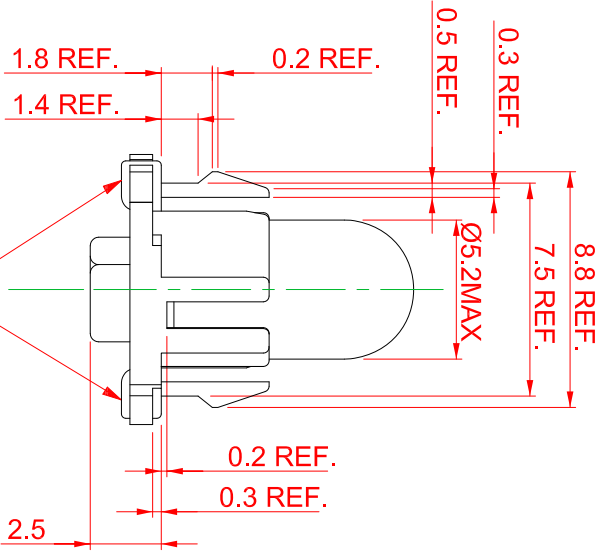
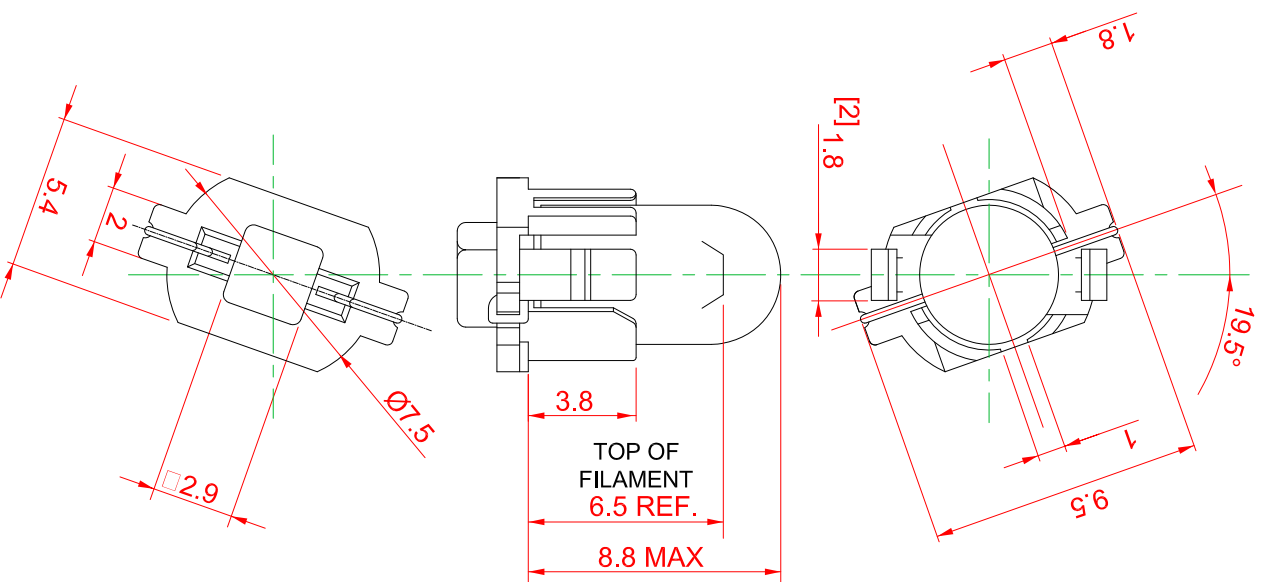
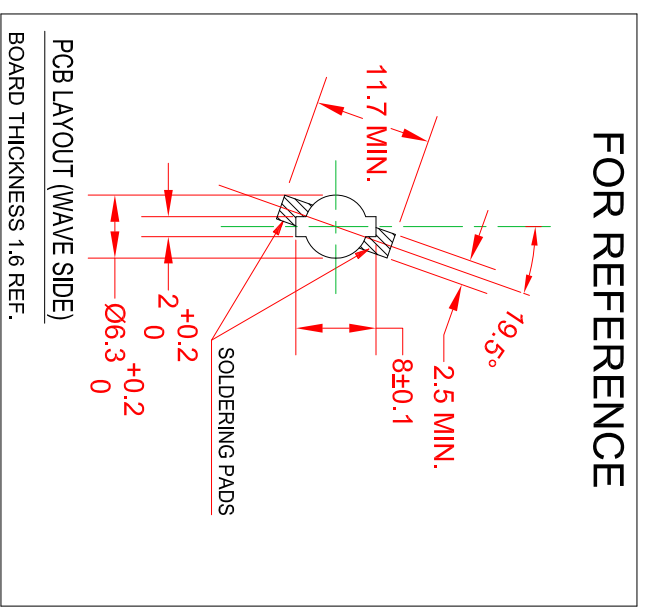


REV.	DESCRIPTION/ECO NO.	DATE
	RELEASE	6/24/13



Ø0.3±0.05 LEADS  
SOLDER-PLATING



FOR REFERENCE

LAMP TYPE	VOLTS RATED	AMPS ± 10%	*MSCP ± 25%	*LUMENS ± 25%	AVERAGE LIFE HRS.	FILAMENT TYPE	BASE COLOR
DW10	14.0	.100	.500	6.29	10,000	C-2F	BLACK

\* LAMP RATING ONLY WITHOUT BASE AND FILTER

JKL PART NO.: DPS-DW10/BLA/39-04-5U

FILTER NUMBER	*COLOR X	*COLOR Y
39-04-5U	0.36	0.41

\* COLOR AT 12.5 VOLTS.

	<b>METRIC</b> DIMENSIONS ARE IN MILLIMETERS TOLERANCE UNLESS OTHERWISE SPECIFIED 1 PL +/- 0.2 2 PL +/- 0.20 ANGLE +/- 0	
	DRAWN BY L. WENGSTROM	APP'D BY L.R.
THIRD ANGLE PROJECTION	DATE 6/24/13	TITLE T-1 1/4 PUSH LOCK LAMP WITH FILTER
- CAD DRAWING - MANUAL REVISIONS NOT PERMITTED	SIZE A	FSCM NO. 55335
SCALE NONE	NONE	DRAWING NO. DPS-DW10/BLA/39-04-5U
RELEASED 6/24/13	REVISION DATE	REV. NO. 1 OF 1

**JKL COMPONENTS CORPORATION**

## Данный компонент на территории Российской Федерации

### Вы можете приобрести в компании MosChip.

Для оперативного оформления запроса Вам необходимо перейти по данной ссылке:

<http://moschip.ru/get-element>

Вы можете разместить у нас заказ для любого Вашего проекта, будь то серийное производство или разработка единичного прибора.

В нашем ассортименте представлены ведущие мировые производители активных и пассивных электронных компонентов.

Нашей специализацией является поставка электронной компонентной базы двойного назначения, продукции таких производителей как XILINX, Intel (ex.ALTERA), Vicor, Microchip, Texas Instruments, Analog Devices, Mini-Circuits, Amphenol, Glenair.

Сотрудничество с глобальными дистрибьюторами электронных компонентов, предоставляет возможность заказывать и получать с международных складов практически любой перечень компонентов в оптимальные для Вас сроки.

На всех этапах разработки и производства наши партнеры могут получить квалифицированную поддержку опытных инженеров.

Система менеджмента качества компании отвечает требованиям в соответствии с ГОСТ Р ИСО 9001, ГОСТ РВ 0015-002 и ЭС РД 009

### Офис по работе с юридическими лицами:

105318, г.Москва, ул.Щербаковская д.3, офис 1107, 1118, ДЦ «Щербаковский»

Телефон: +7 495 668-12-70 (многоканальный)

Факс: +7 495 668-12-70 (доб.304)

E-mail: [info@moschip.ru](mailto:info@moschip.ru)

Skype отдела продаж:

moschip.ru

moschip.ru\_4

moschip.ru\_6

moschip.ru\_9