



RADIALL
Département COAXIAL

NOTICE TECHNIQUE
TECHNICAL DATA

101. Rue Philibert Hoffmann
Zone Industrielle Ouest
93116 - ROSNY-SOUS-BOIS
Téléphone : 854-80-40

TITRE
EMBASE A PLATINE TRONQUEE
UNIVERSSELLE 0,3mm

TITLE
UNIVERSAL NARROW
FLANGE RECEPTACLE 0,3mm

R 127 632 001
Série SMA 2.9

NORMALISATION

IEC : _____
CECC : _____

SPECIFICATIONS

MIL : _____

CABLES

CABLES

CARACTERISTIQUES

Impéd. caract. : 50 Ω : Nominal imp.
Fréq. d'utilisat. : 0-46GHz : Freq. range
R.O.S. : 1,05+0,006 f (GHz) : V.S.W.R.
Tension tenue : 750 V. EPP : Proof. voltage

PROPERTIES

Catégorie climatique : -65 + 165°C Climatic range
Tenue : {
cont. cent. : {
□ Axiale avant
■ Axiale 2 sens
□ Rotation
□ Immobil. totale } In. cont. motion

CONSTRUCTION

Revêtement c. masse : Passive
Revêtement corps : Passive
Revêt. cont. cent. : Au

CONSTRUCTION

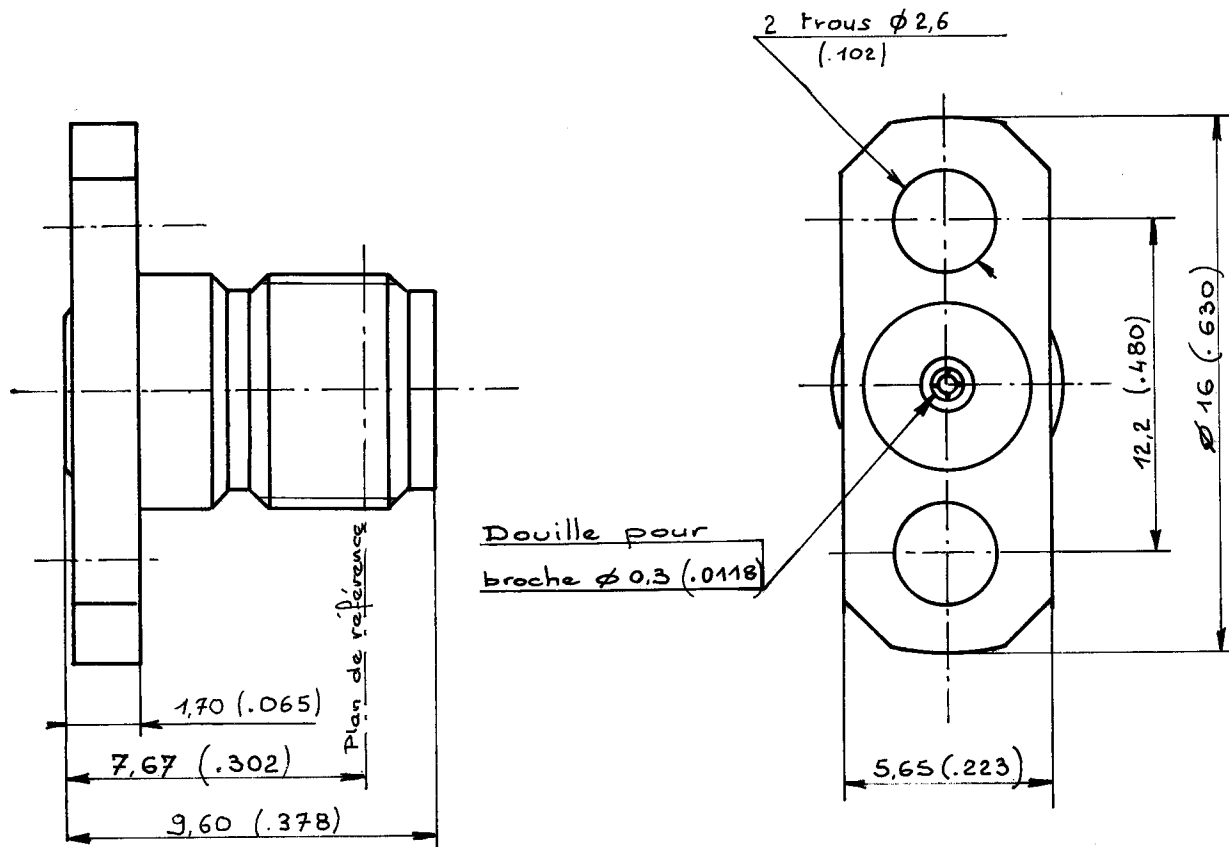
Masse plating : Passivated
Body plating : passivated
Inner contact : Gold

Partie métallique : Acier INOX
Partie métal. élast. :

metallic parts : Stainless steel
metallic resilient parts : Beryllium copper

Isolant : Kapton
Joint :

Insulator : Kapton
Gasket :

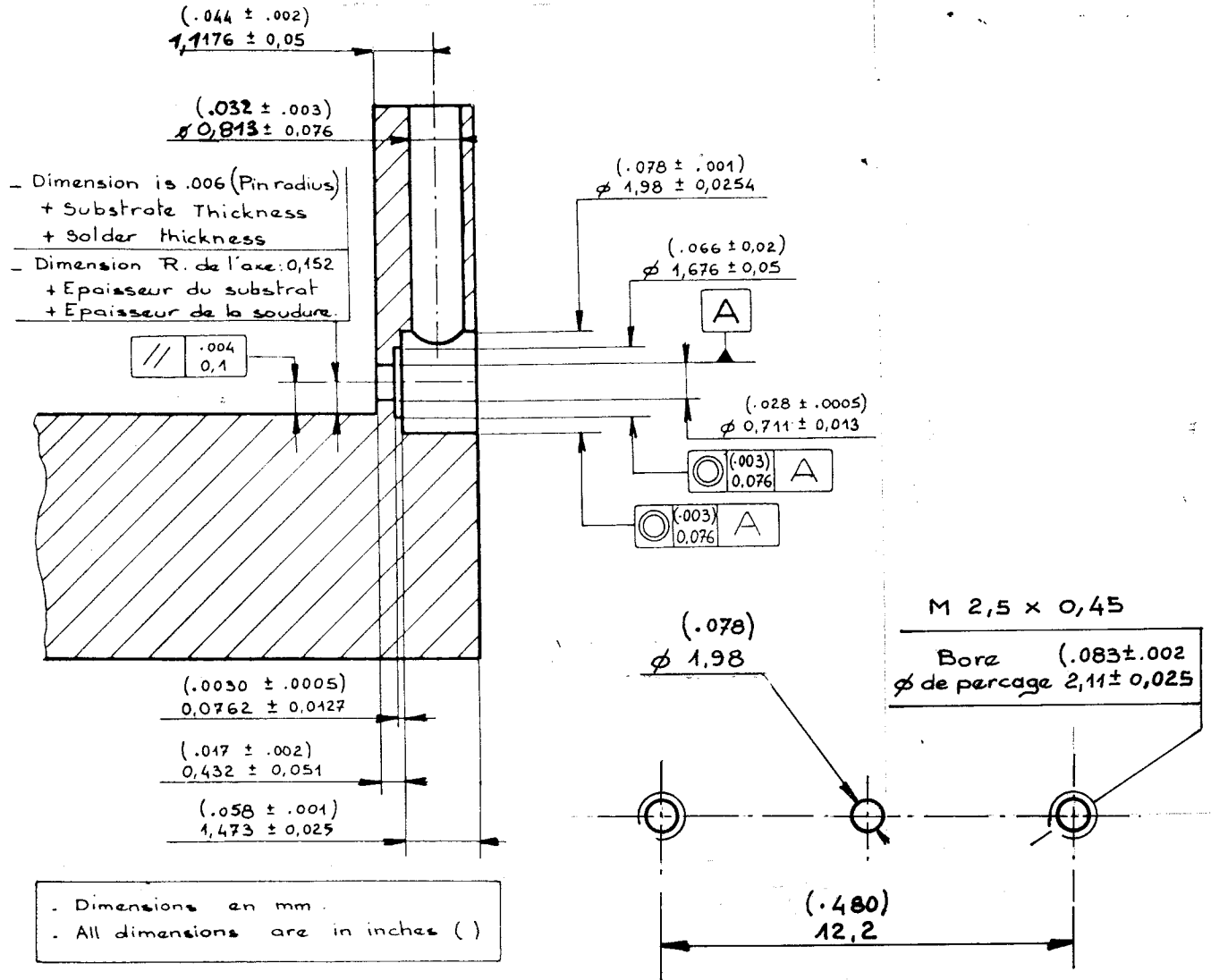


Dimensions en mm

DOSSIER D'ETUDE	Dessiné				Vérfié				I.P.				MODIFICATIONS			
	NOM	DATE	VISA													
	VIGNARD	15/12/86	Rigaux													

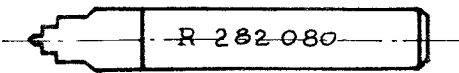
Ces renseignements sont donnés à titre indicatif. Dans le but constant d'améliorer nos produits, nous nous réservons le droit d'apporter toute modification jugée utile.

Perçage panneau pour embase à platine tronquée pour boîtier microstrip



Outillages

Lame de perçage (percing tool)



Pour obtenir la concentricité et les dimensions requises, pour l'usinage du boîtier nous recommandons d'utiliser les outils spéciaux RADIALL.

Ref R 282 080

To obtain correct concentricity and dimensions on the receptacle percing, we recommend to use RADIALL special tools show here Ref R 282 080

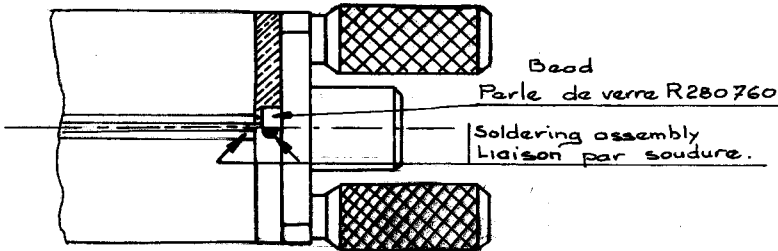
DOSSIER D'ETUDE	NOM	Dessiné	Vérfié	MODIFICATIONS			
	DATE	VIGNARD		MEYNIER	ZARRAND		
	VISA	25/5/87		20/06/91	21/10/02		
		<i>Vignard</i>		<i>Meunier</i>	VIGNARD		

Soudure de la perle de verre et montage de l'embase SMA 2,9 A PLATINE TRONQUEE sur boîtier MICROSTRIP.

Soldering of the glass bead and mounting of the SMA 2,9 on the MICROSTRIP box.

Soudure de la perle de verre

Soldering of the glass bead.

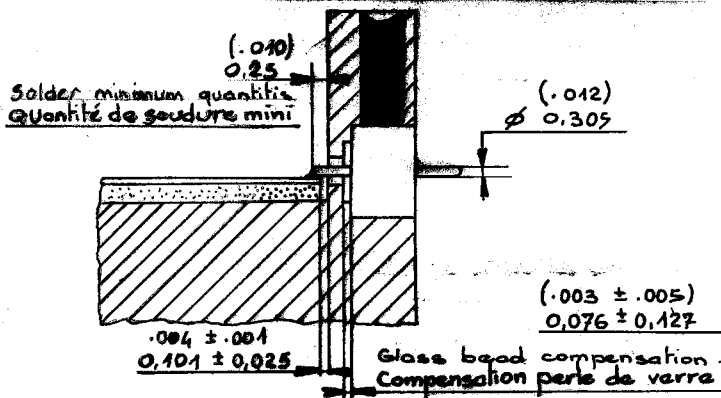


Mise en place de la perle de verre R280 760 dans le boîtier. La maintenir en place à l'aide du positionneur R282 746.

Adjustment of the R280 760 glass bead in the box keep it in position thanks to R282 746 locator pin.

Position de la perle de verre après soudure

Position of the glass bead after soldering

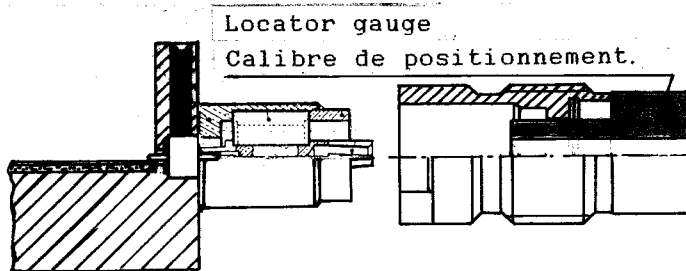


Vérifier la qualité de la soudure ainsi que la position de la perle de verre dans le boîtier.

Check the quality of the soldering, as well as the position of the glass bead in the box.

Montage de l'embase sur boîtier microstrip

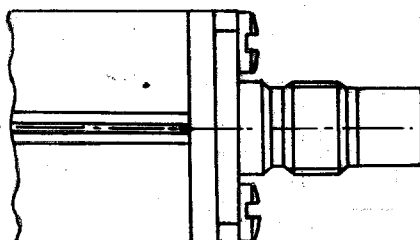
Monting of the flange on microstrip box



Monter la douille + bague sur l'axe de la perle de verre. Monter le calibre de positionnement R282860 pour assurer une bonne concentricité. Mount the socket and the shell on the axis of the glass bead. Mount the R282860 position gauge on the flange to ensure a good concentricity.

Vissage de l'embase sur le boîtier

Screwing of the flange on the box.



Visser l'embase sur le boîtier MICROSTRIP. Screw the flange on the MICROSTRIP box.

les prévisions

Les renseignements sont donnés à titre indicatif. Dans le but commercial de la Radiall, nous nous réservons le droit de modifier sans préavis les données techniques.

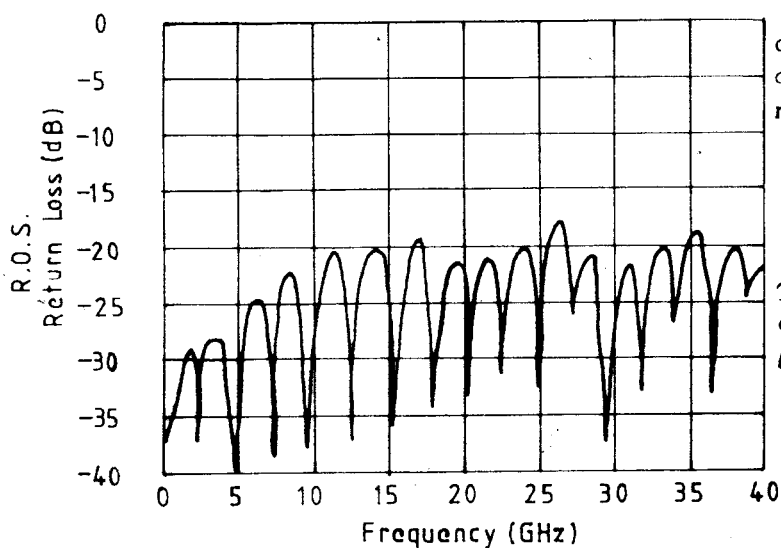
DOSSIER D'ETUDE	Dessiné	Verné	MODIFICATIONS			
	NOM	VIGNARD	CYVOCT			
	DATE	4 / 6 / 87				
	VISA	<i>Riquan</i>				



SMA 2,9

ROS : EMBASE A PLATINE UNIVERSELLE : 0,3MM R 127 631 001

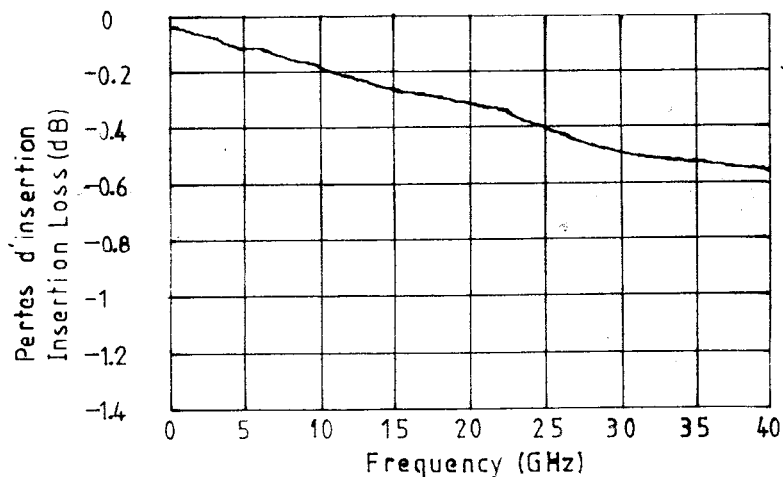
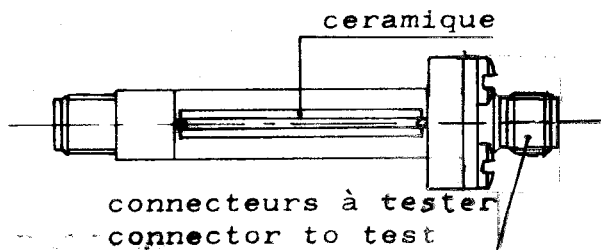
EMBASE A PLATINE TRONQUEE UNIVERSELLE : 0,3MM R 127 632 001



R.O.S. d'une paire de connecteurs avec deux perles de verre réunis par un microstrip de long.25mm

Typical return loss of a connector pair with two glass beads joined by a 1inch microstrip

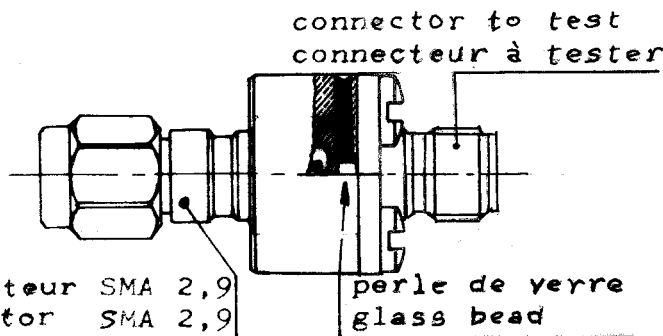
MEASURE SUR MICROSTRIP



- mesure des pertes d'insertion en circuit coaxial avec perle de verre

- Insertion loss measurements in coaxial circuit with glass bead.

MEASURE DANS LIGNE COAX



Ces renseignements sont donnés à titre indicatif. Dans le but constant d'améliorer nos produits, nous nous réservons le droit d'apporter toute modification jugée utile.

DOSSIER D'ETUDE	Destiné		Vérifié		MODIFICATIONS			
	NOM	DATE						
	VIGNARD	29/5/87						
	VISA	<i>Pignatelli</i>						

Данный компонент на территории Российской Федерации

Вы можете приобрести в компании MosChip.

Для оперативного оформления запроса Вам необходимо перейти по данной ссылке:

<http://moschip.ru/get-element>

Вы можете разместить у нас заказ для любого Вашего проекта, будь то серийное производство или разработка единичного прибора.

В нашем ассортименте представлены ведущие мировые производители активных и пассивных электронных компонентов.

Нашей специализацией является поставка электронной компонентной базы двойного назначения, продукции таких производителей как XILINX, Intel (ex.ALTERA), Vicor, Microchip, Texas Instruments, Analog Devices, Mini-Circuits, Amphenol, Glenair.

Сотрудничество с глобальными дистрибьюторами электронных компонентов, предоставляет возможность заказывать и получать с международных складов практически любой перечень компонентов в оптимальные для Вас сроки.

На всех этапах разработки и производства наши партнеры могут получить квалифицированную поддержку опытных инженеров.

Система менеджмента качества компании отвечает требованиям в соответствии с ГОСТ Р ИСО 9001, ГОСТ РВ 0015-002 и ЭС РД 009

Офис по работе с юридическими лицами:

105318, г.Москва, ул.Щербаковская д.3, офис 1107, 1118, ДЦ «Щербаковский»

Телефон: +7 495 668-12-70 (многоканальный)

Факс: +7 495 668-12-70 (доб.304)

E-mail: info@moschip.ru

Skype отдела продаж:

moschip.ru

moschip.ru_4

moschip.ru_6

moschip.ru_9