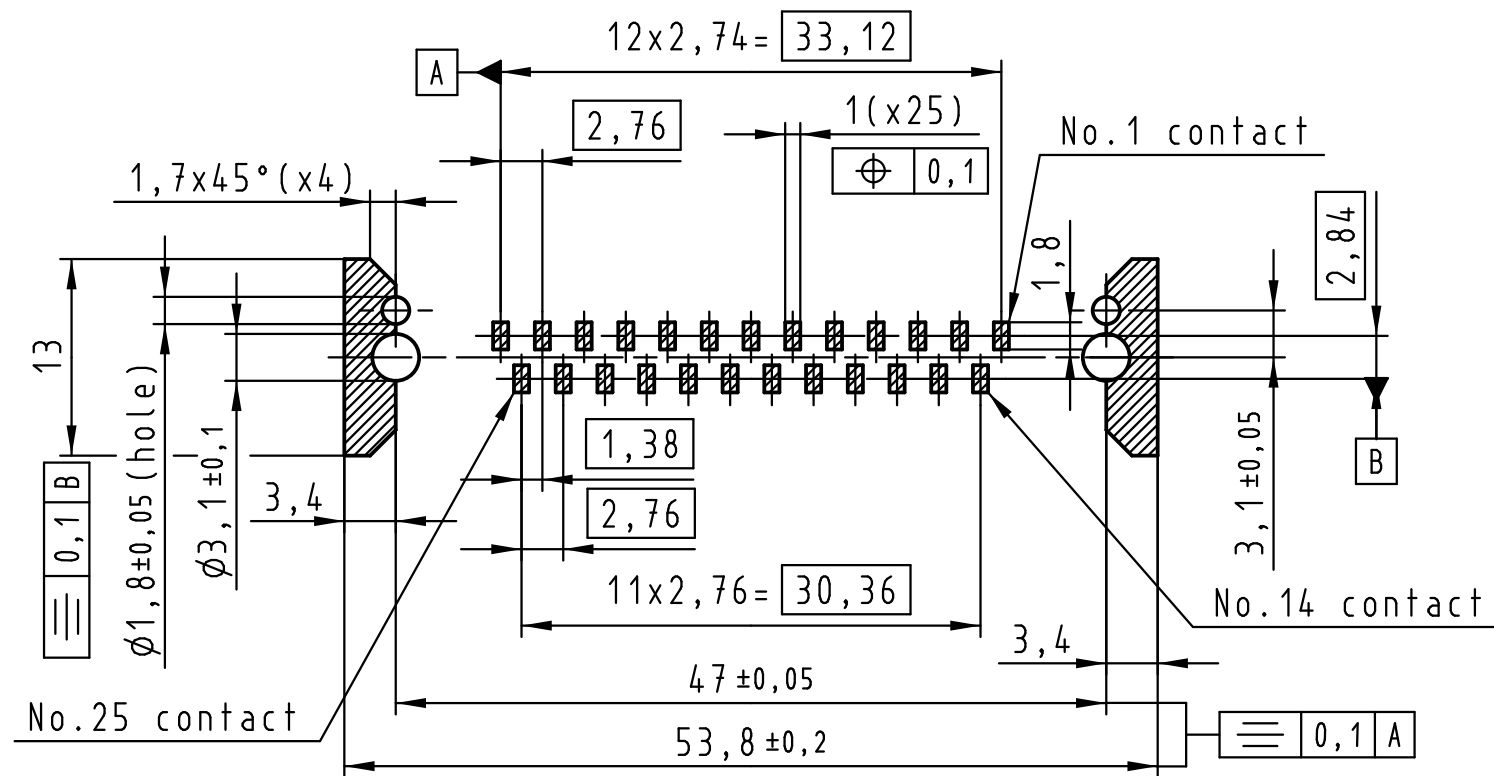
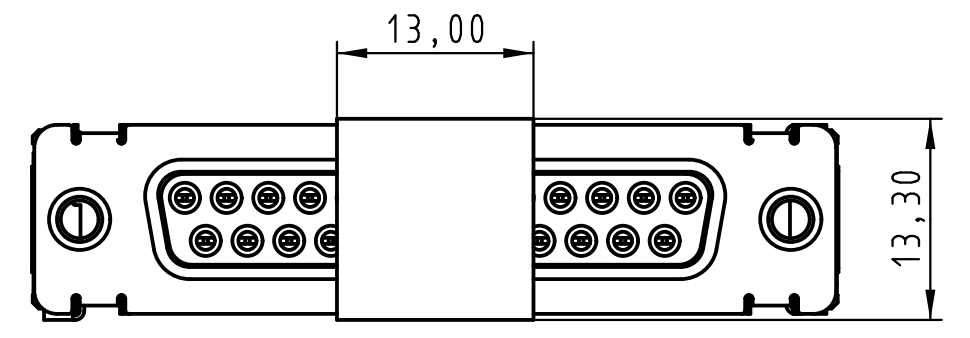
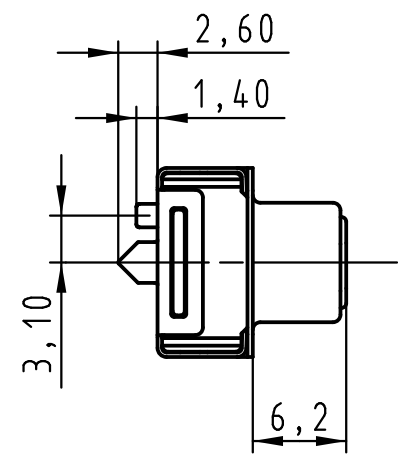
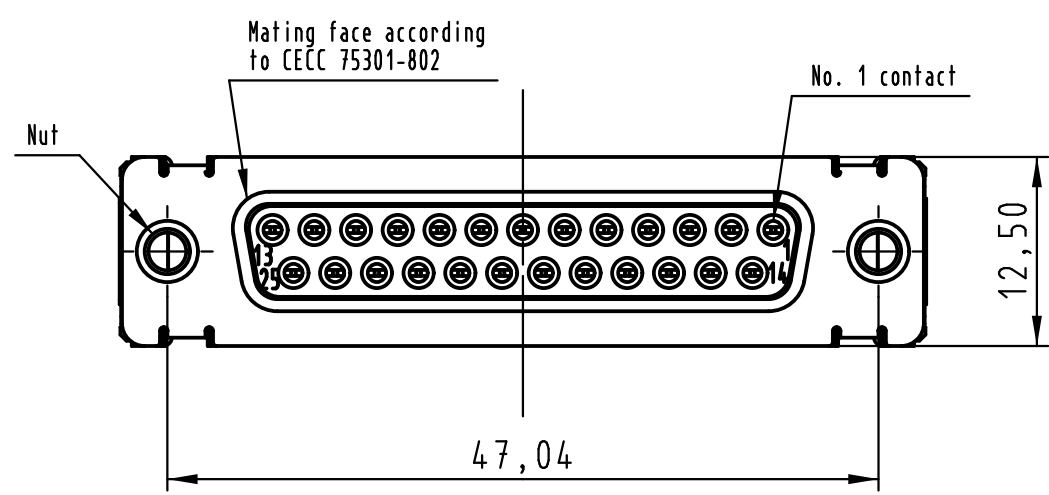
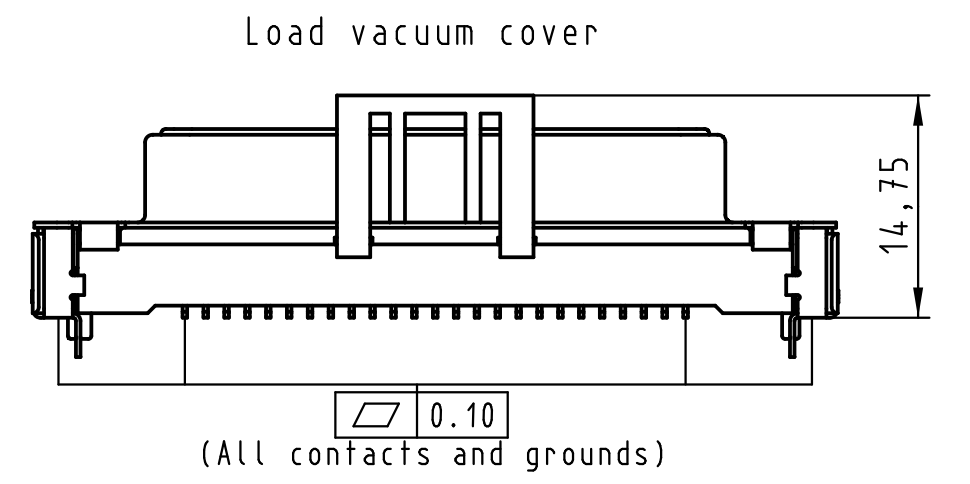
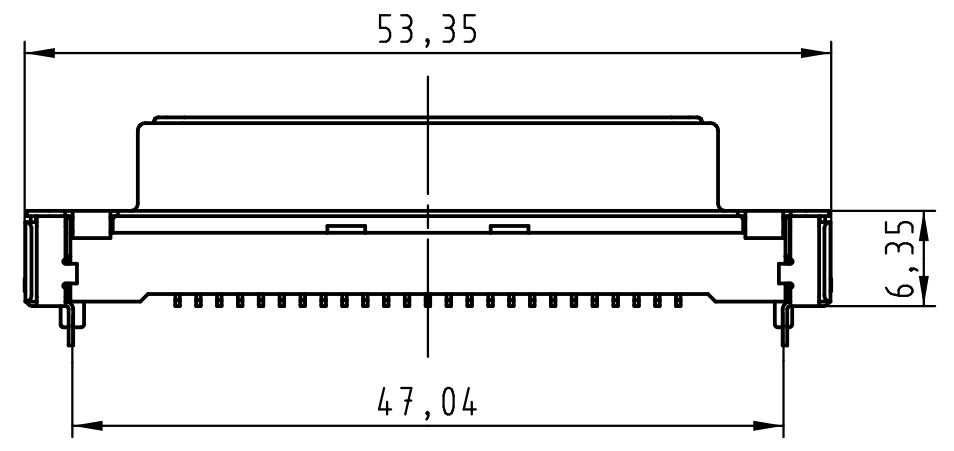


All rights reserved



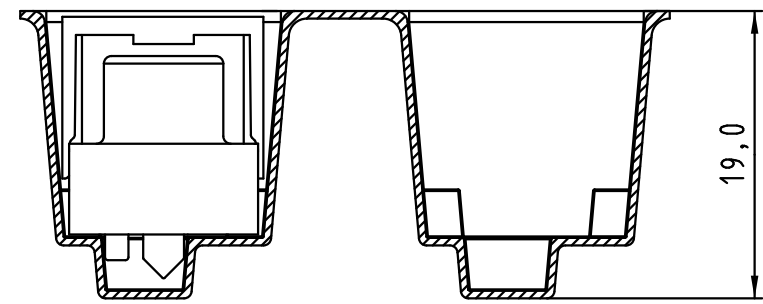
PCB layout, component side

Max. Temperature: 260° during 10 seconds.

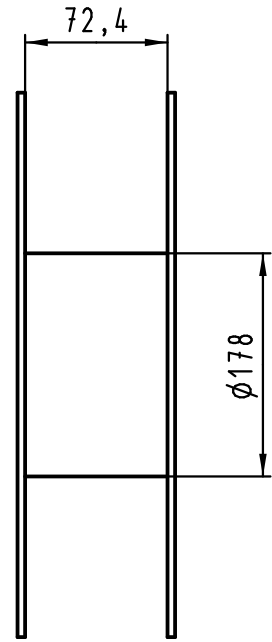
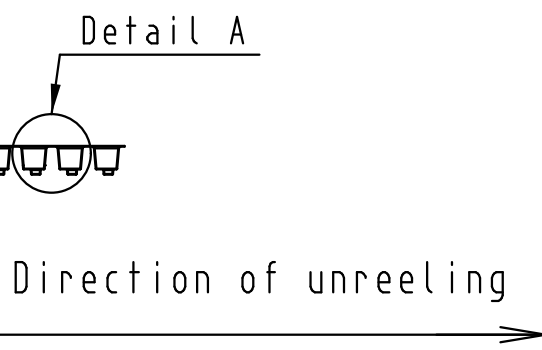
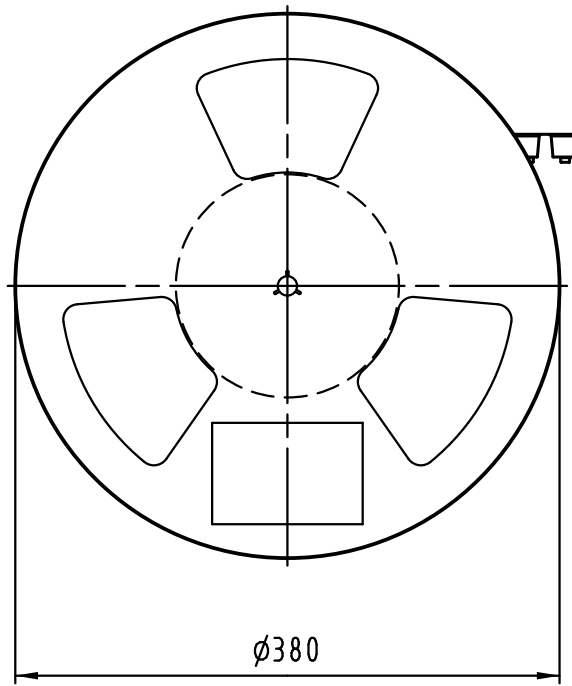
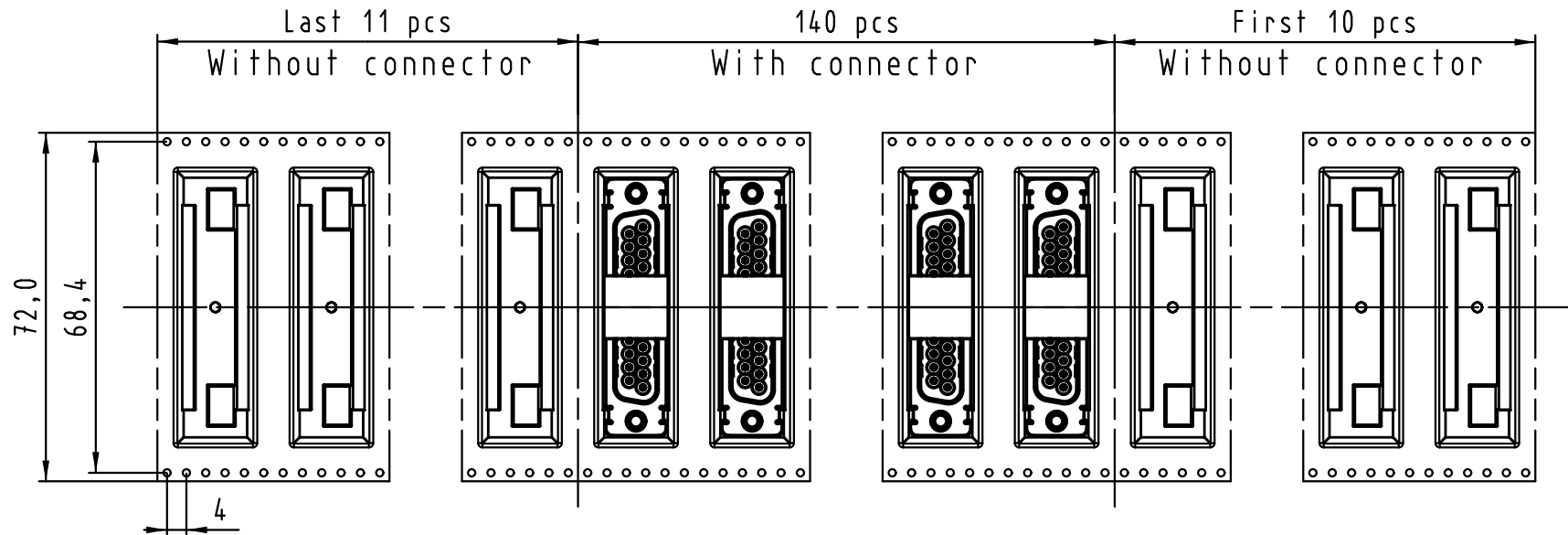
0955 355 3611 741	1	M3	Black insulator	Reel Packaging: 140 connectors (See details on page 2/2)
0955 355 3612 741	1	4-40 UNC		
0955 355 6611 741	2	M3		
0955 355 6612 741	2	4-40 UNC		
0955 355 7611 741	3	M3		
0955 355 7612 741	3	4-40 UNC		
Part number	PL	Nut	Index designation	

	Techn. Character.			Free size tolerances	
		Dat.	Name	2:1	D-Sub SMT, 25 poles Female, Straight with nuts and ground pins
		Detail.	25-Oct-11 Johnson.S		
		Insp.	17-Nov-11 Steven.W		
	Stand.	17-Nov-11 Steven.W			
EC04070	17-Nov-11	Johnson.S	Zhuhai HARTING Limited		TB 09 55 355 x61x
Mod.	Dat.	Name			Page 1/2

All rights reserved



Detail A



See TB 09 55 355 x61x folio 1/2 for connector dimensions and PCB layout

Packaging in accordance with EIA 481-2.

0955 355 3611 741	1	M3	Black insulator	Reel Packaging: 140 connectors
0955 355 3612 741	1	4-40 UNC		
0955 355 6611 741	2	M3		
0955 355 6612 741	2	4-40 UNC		
0955 355 7611 741	3	M3		
0955 355 7612 741	3	4-40 UNC		
Part number	PL	Nut	Index designation	

All Dimensions in mm Original Size DIN A 3	Techn. Character.			Free size tolerances	
		Dat.	Name	D-Sub SMT, 25 poles Female, Straight with nuts and ground pins	
	Detail.	25-Oct-11	Johnson.S		
	Insp.	17-Nov-11	Steven.W		
	Stand.	17-Nov-11	Steven.W		
EC04070	17-Nov-11	Johnson.S	Zhuhai HARTING Limited		TB 09 55 355 x61x
Mod.	Dat.	Name			
					Page 2/2

## Данный компонент на территории Российской Федерации

### Вы можете приобрести в компании MosChip.

Для оперативного оформления запроса Вам необходимо перейти по данной ссылке:

<http://moschip.ru/get-element>

Вы можете разместить у нас заказ для любого Вашего проекта, будь то серийное производство или разработка единичного прибора.

В нашем ассортименте представлены ведущие мировые производители активных и пассивных электронных компонентов.

Нашей специализацией является поставка электронной компонентной базы двойного назначения, продукции таких производителей как XILINX, Intel (ex.ALTERA), Vicor, Microchip, Texas Instruments, Analog Devices, Mini-Circuits, Amphenol, Glenair.

Сотрудничество с глобальными дистрибьюторами электронных компонентов, предоставляет возможность заказывать и получать с международных складов практически любой перечень компонентов в оптимальные для Вас сроки.

На всех этапах разработки и производства наши партнеры могут получить квалифицированную поддержку опытных инженеров.

Система менеджмента качества компании отвечает требованиям в соответствии с ГОСТ Р ИСО 9001, ГОСТ РВ 0015-002 и ЭС РД 009

### Офис по работе с юридическими лицами:

105318, г.Москва, ул.Щербаковская д.3, офис 1107, 1118, ДЦ «Щербаковский»

Телефон: +7 495 668-12-70 (многоканальный)

Факс: +7 495 668-12-70 (доб.304)

E-mail: [info@moschip.ru](mailto:info@moschip.ru)

Skype отдела продаж:

moschip.ru

moschip.ru\_4

moschip.ru\_6

moschip.ru\_9