

Nominal frequency (f0)

20 MHz

Frequency stabilities

Parameter	Frequency stability	Operating temp. range
Over all (df/f0)	-4.6 to 4.6 ppm	
vs. operating temp. range (df/f@25 °C)	-0.28 to 0.28 ppm	-40 ... 85 °C
Parameter	Value	Condition
initial tolerance (df/f0)	-1 to 1 ppm	@25 °C
vs. supply voltage change (df/f)	-0.2 to 0.2 ppm	static; 3.3 V ±5 %
vs. load change (df/f)	-0.2 to 0.2 ppm	static; Load ± 10 %
aging first year	±0.8 ppm	
vs. aging / 15 years (df/f)	±2.5 ppm	@ 40 °C
Holdover 24 h	± 0.32 ppm	incl. temp. stab. and supply voltage
total freq. stab.: <±4,6ppm for all causes @ 20 years aging meet GR1244		

RF output

Parameter	Value	Condition
Signal	LVC MOS	
Load	15 pF ±10 %	
Fan out	3	
Rise Time	< 5 ns	@ 10 to 90 %Vout
Fall Time	< 5 ns	@ 90 to 10 %Vout
Duty cycle	45 / 55 %	@ 1.65 V
V Low	x < 0.33 V	
V High	x > 2.97 V	
Sub Harmonics	<- 80 dBc	
Spurious	<- 80 dBc	
Enable function	Enable Function Pin 1	output Pin 3
	high	data
	open	data
	low	high tristate

Supply voltage

Parameter	Value	Condition
Supply voltage (Vs)	3.3 V ± 5 %	
Current consumption steady state	< 15 mA	@ Vsnom & 25 °C

Additional Parameters

Parameter	Value	Condition
Phase Noise	< -85 dBc/Hz	10 Hz
	< -110 dBc/Hz	100 Hz
	< -125 dBc/Hz	1000 Hz
	< -135 dBc/Hz	10 kHz
	< -145 dBc/Hz	100 kHz
Short term stability	<± 1000.0 E-12	1 sec
Start-up time	< 10 ms	
Additional information 24 hour drift: ±0.04ppm		
Processing & Packing	handling&processing note	

Additional environmental conditions

Tensile strength of leads DIN IEC 68 T2-21 (Ua 1)
Flexibility of leads DIN IEC 68 T2-21 (Ub)
Sealing test A nicht dicht (not hermetically sealed)

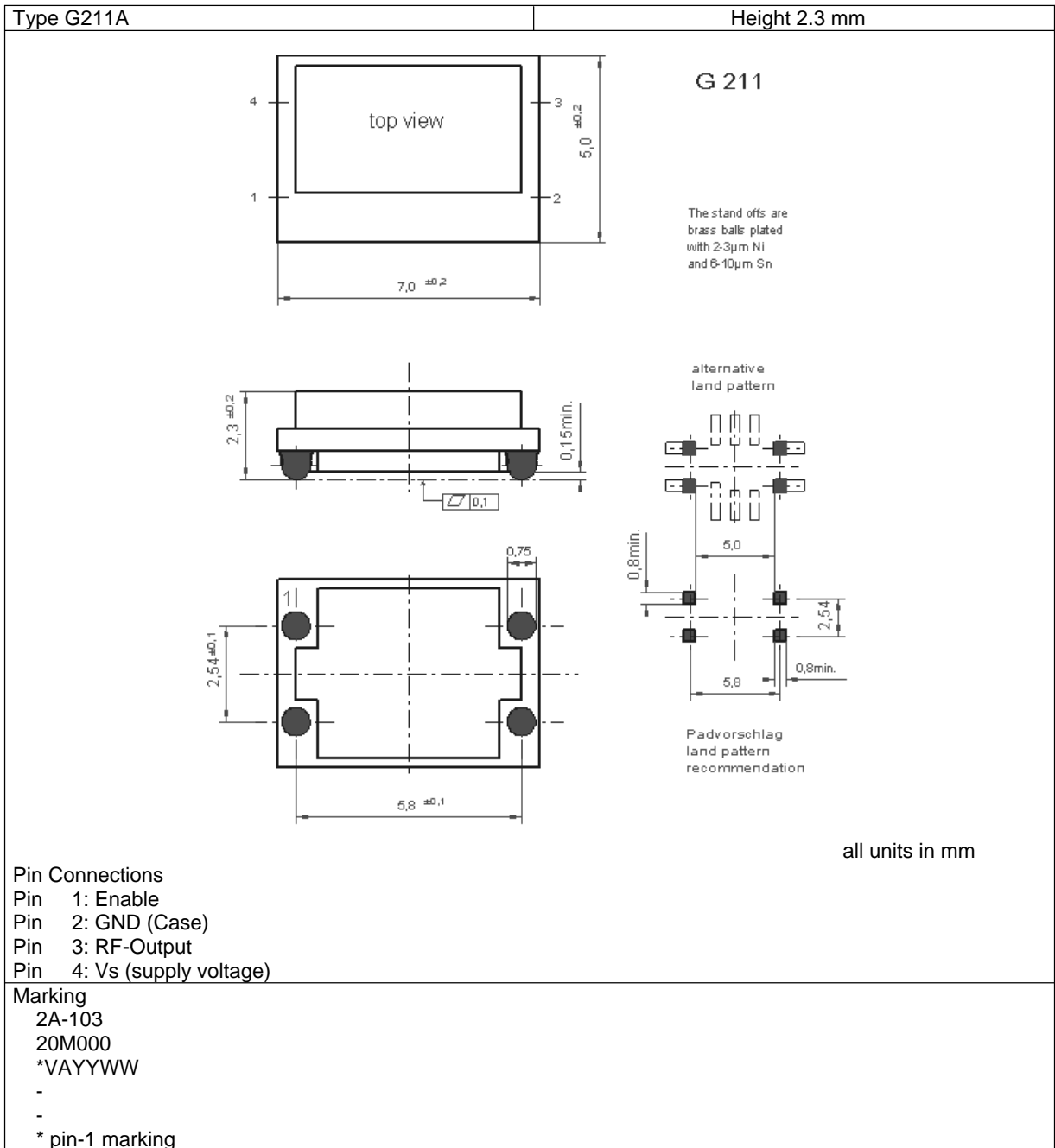
Additional environmental conditions

Solderability DIN IEC 68 T2-20 (Ta) 100% RoHS compliant
Solvent resistance EN 60068-2-45, Test xA washable device

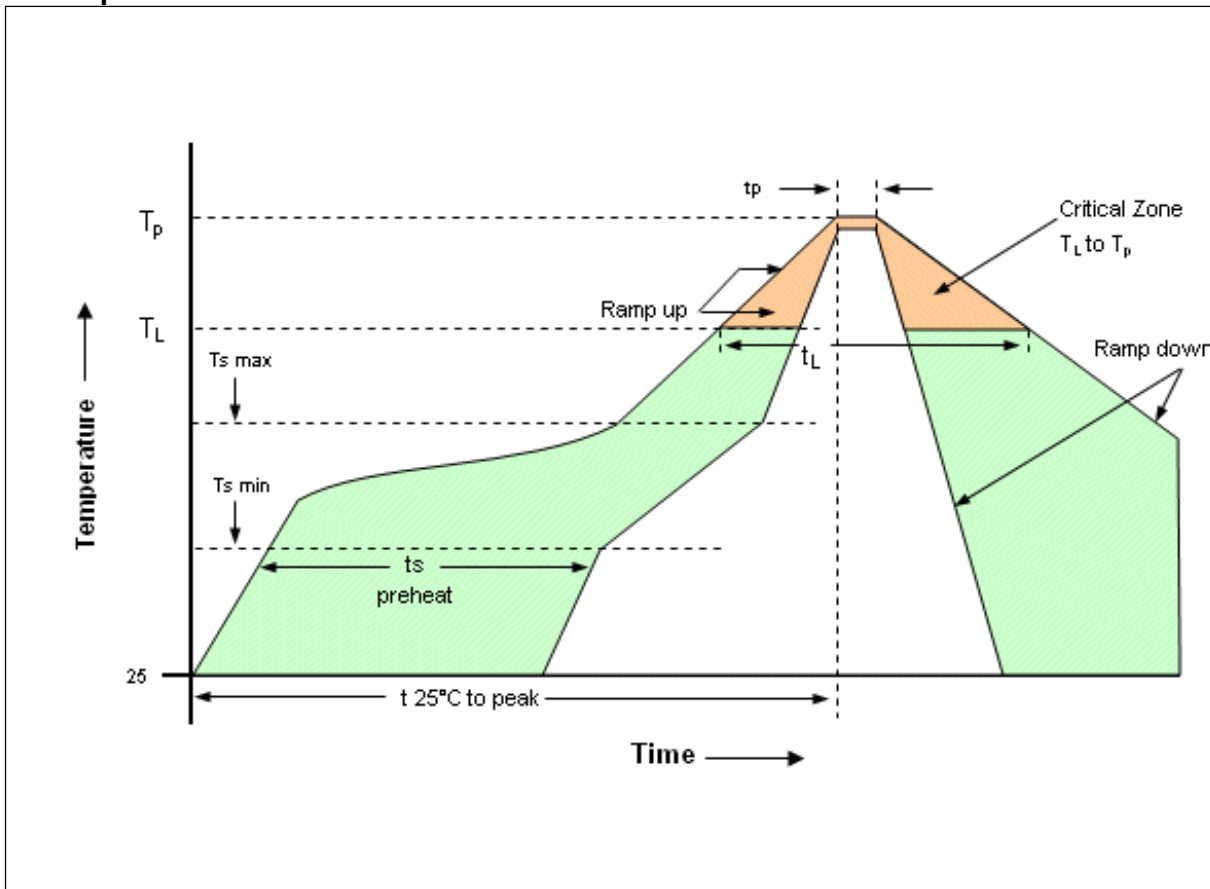
Absolute Maximum Ratings

Parameter	Min	Typ	Max	Units	Condition
Operable temperature range	-40		85	°C	
Storage temperature range	-55		105	°C	

Enclosure

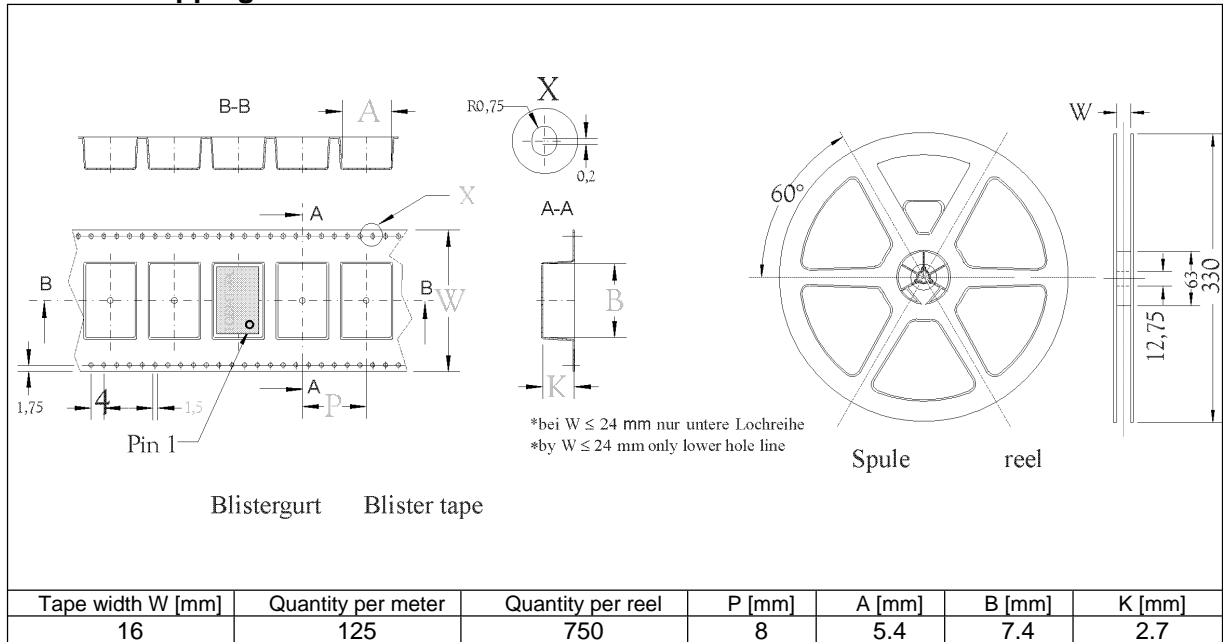


Reflow profile



Profile Feature	Pb-Free Assembly/Sn-Pb Assembly
Average ramp-up rate (TL to Tp)	3°C/second max.
Preheat -Temperature Min (T _{smin})	150°C
-Temperature Min (T _{smax})	200°C
-Time (min to max) (t _s)	60-180 seconds
T _{smax} to TL - Ramp-up Rate	3°C/second max.
Time maintained above - Temperature (TL)	217°C
- Time (t _L)	60-150 seconds
Peak Temperature (T _p)	max 260°C
Time within 5°C of actual Peak Temperature (t _p)	20-40 seconds
Ramp-down Rate	6°C/second max.
Time 25°C to Peak Temperature	8 minutes max.
Note: All temperatures refer to topside of the package, measured on the package body surface.	
Additional Information	
This SMD oscillator has been designed for pick and place reflow soldering.	

Standard shipping method



Notes:

Unless otherwise stated all values are valid after warm-up time and refer to typical conditions for supply voltage, frequency control voltage, load, temperature (25°C).
Subject to technical modification.

Данный компонент на территории Российской Федерации

Вы можете приобрести в компании MosChip.

Для оперативного оформления запроса Вам необходимо перейти по данной ссылке:

<http://moschip.ru/get-element>

Вы можете разместить у нас заказ для любого Вашего проекта, будь то серийное производство или разработка единичного прибора.

В нашем ассортименте представлены ведущие мировые производители активных и пассивных электронных компонентов.

Нашей специализацией является поставка электронной компонентной базы двойного назначения, продукции таких производителей как XILINX, Intel (ex.ALTERA), Vicor, Microchip, Texas Instruments, Analog Devices, Mini-Circuits, Amphenol, Glenair.

Сотрудничество с глобальными дистрибьюторами электронных компонентов, предоставляет возможность заказывать и получать с международных складов практически любой перечень компонентов в оптимальные для Вас сроки.

На всех этапах разработки и производства наши партнеры могут получить квалифицированную поддержку опытных инженеров.

Система менеджмента качества компании отвечает требованиям в соответствии с ГОСТ Р ИСО 9001, ГОСТ РВ 0015-002 и ЭС РД 009

Офис по работе с юридическими лицами:

105318, г.Москва, ул.Щербаковская д.3, офис 1107, 1118, ДЦ «Щербаковский»

Телефон: +7 495 668-12-70 (многоканальный)

Факс: +7 495 668-12-70 (доб.304)

E-mail: info@moschip.ru

Skype отдела продаж:

moschip.ru

moschip.ru_4

moschip.ru_6

moschip.ru_9