

| TABLE 1 |                                |
|---------|--------------------------------|
| DASH NO | DESCRIPTION                    |
| -1      | CAP (NO CHAIN)                 |
| -2      | CAP WITH 2.5 INCH BRASS CHAIN  |
| -3      | CAP WITH 2.5 INCH NYLON CHAIN  |
| -4      | CAP WITH 3.0 INCH BRASS CHAIN  |
| -5      | CAP WITH 3.0 INCH NYLON CHAIN  |
| -6      | CAP WITH 6.0 INCH BRASS CHAIN  |
| -7      | CAP WITH 6.0 INCH NYLON CHAIN  |
| -8      | CAP WITH 4.0 INCH BRASS CHAIN  |
| -9      | CAP WITH 4.0 INCH NYLON CHAIN  |
| -10     | CAP WITH 10.0 INCH BRASS CHAIN |
| -11     | CAP WITH 10.0 INCH NYLON CHAIN |
| -12     | CAP WITH 2.5 INCH SST ROPE     |
| -13     | CAP WITH 3.0 INCH SST ROPE     |
| -14     | CAP WITH 6.0 INCH SST ROPE     |
| -15     | CAP WITH 4.0 INCH SST ROPE     |
| -16     | CAP WITH 7.0 INCH SST ROPE     |
| -17     | CAP WITH 4.5 INCH SST ROPE     |
| -18     | CAP WITH 12 INCH SST ROPE      |

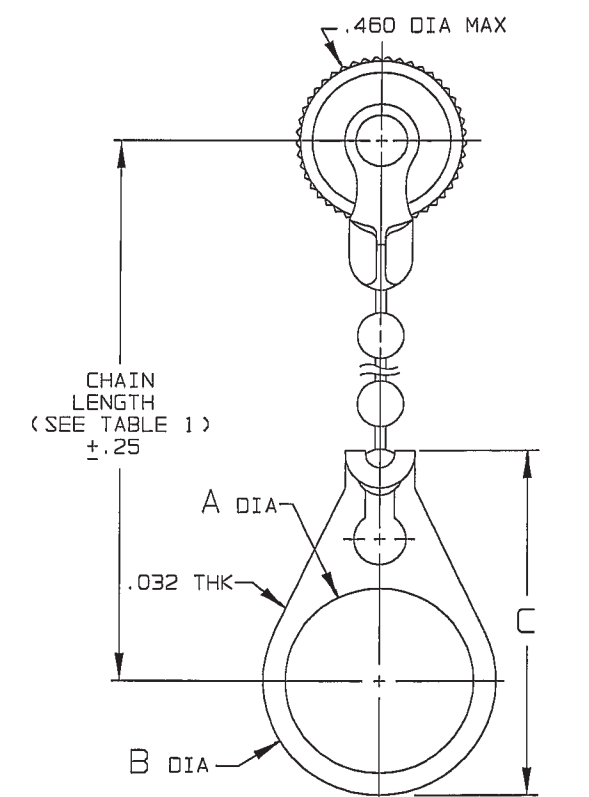
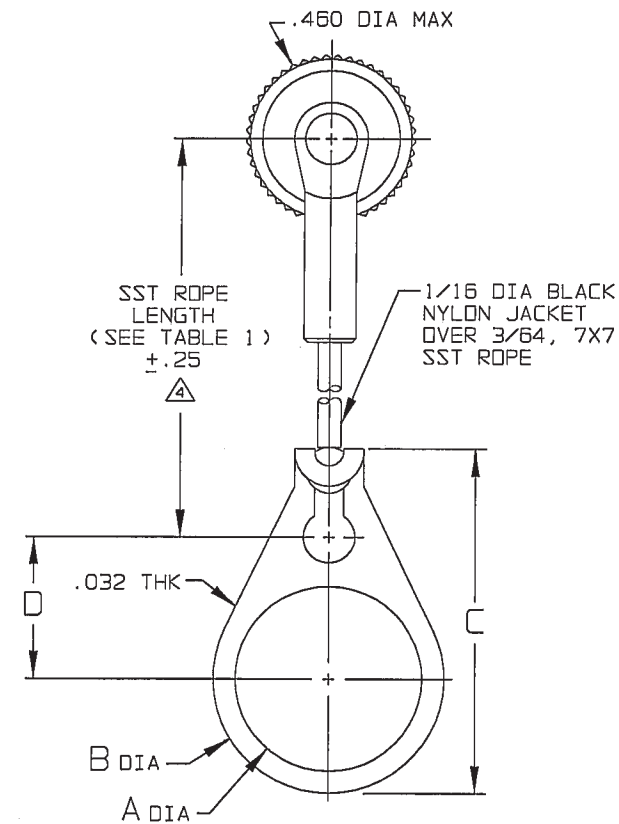
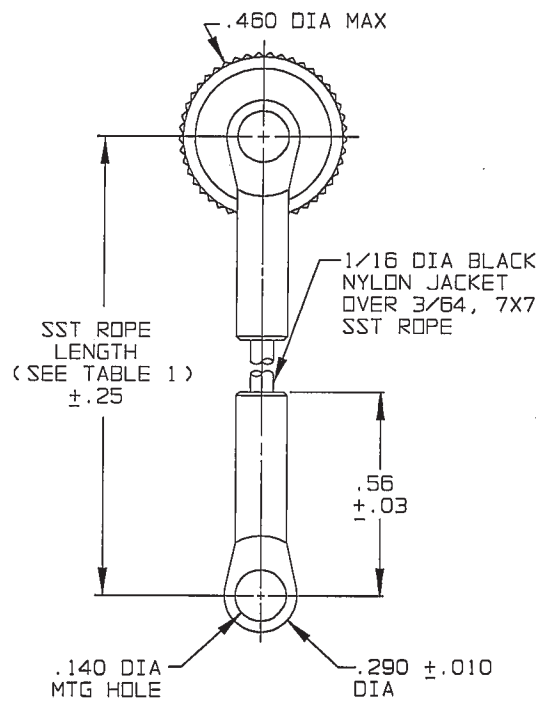
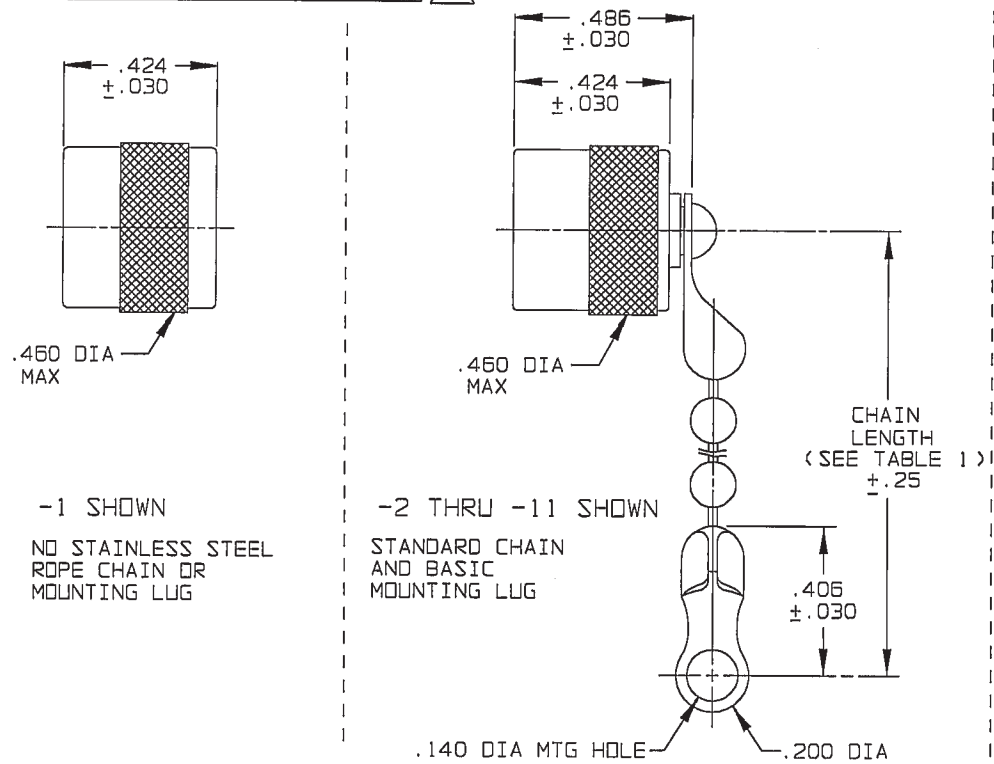
| TABLE 2  |          |
|----------|----------|
| MODEL NO | TYPE     |
| RFI55    | 3-LUG    |
| RFI155   |          |
| RFI55FL  | 4-LUG    |
| RFI155FL |          |
| RFI355   | THREADED |
| RFI3155  |          |

| TABLE 3 |         |         |         |         |
|---------|---------|---------|---------|---------|
| DASH NO | "A" DIA | "B" DIA | "C" DIM | "D" DIM |
| -02     | .630    | .750    | 1.066   | .450    |
| -03     | .505    | .625    | .941    | .388    |
| -04     | .439    | .562    | .878    | .355    |
| -05     | .380    | .500    | .816    | .325    |
| -06     | .317    | .437    | .753    | .295    |
| -07     | .281    | .406    | .722    | .278    |
| -08     | .610    | .750    | 1.066   | .450    |
| -09     | .567    | .687    | 1.003   | .419    |
| -D10    | .192    | .312    | .628    | .231    |
| -D11    | 1.005   | 1.125   | 1.441   | .638    |
| -DD8    | .330    | .450    | .766    | .300    |

DATA CONTAINED IN THIS DOCUMENT IS PROPRIETARY TO TROMPETER ELECTRONICS INC. AND SHALL NOT BE DISCLOSED, COPIED OR USED FOR PROCUREMENT OR MANUFACTURE WITHOUT EXPRESS WRITTEN PERMISSION OF TROMPETER ELECTRONICS INC.

| REVISIONS |                       | 1-0151  | SH 1      |
|-----------|-----------------------|---------|-----------|
| REV       | DESCRIPTION           | DATE    | APPROVED  |
| M         | REVISED PER ECO 15018 | 4-10-03 | <i>MM</i> |

**RED INDICATES ORIGINAL**



2. EXAMPLE OF COMPLETE MODEL NO:  
 RF13155S-2-03  
 BASIC MODEL NO      BULKHEAD JACK MOUNTING LUG (OPTIONAL) (SEE TABLE 3)  
 3      CHAIN/ROPE MATL AND LENGTH (SEE TABLE 1)

1. MALE 3 & 4-LUG & THREADED STYLE SUBMINIATURE RFI DUST CAP WITH OR WITHOUT CHAIN OR JACKETED STAINLESS STEEL ROPE AND MOUNTING OPTION

4 NOTE THAT CHAIN LENGTH FOR SST ROPE WITH MOUNTING LUG OPTION IS NOT MEASURED TO CENTER OF BULKHEAD MOUNTING LUG

3 IF SAFETY WIRE REQUIRED ADD SUFFIX "S" TO MODEL NO. (i.e. RF13155S)

|  |                        |  |  |  |
|--|------------------------|--|--|--|
| INTERPRET DRAWING PER MIL-STD-100 DIMENSIONS ARE IN INCHES AND INCLUDE FINISH THICKNESS UNLESS OTHERWISE SPECIFIED |                        | TOL.: UNLESS SPECIFIED<br>.XX<br>.XXX ±.005<br>.XXXX<br>ANGLES |  | <b>TROMPETER</b><br>RF connectivity<br><small>a cinch connectivity solutions brand</small> |
| DRAWN<br>AAH   | DATE<br>4-9-03         | MATERIAL:  | TITLE:<br>RFI55/RFI155/<br>RFI55FL/RFI155FL/<br>RFI355/RFI3155 |  |
| CHECKED<br>JD  | DATE<br>4/9/03         | FINISH:  | SIZE CAGE CODE<br><b>B 14949</b>                               | DRAWING NO.<br>1-0151  |
| QUALITY<br>MM  | DATE<br>4/10/03        | DO NOT SCALE DWG   | SCALE<br>2/1   | DATE<br>2-22-77  |
| APPROVED<br>MM   | DATE<br>4/10/03        |  |  | SHEET<br>1C  |
| NEXT ASSY  | CAD FILE NO<br>1-0151M |  |  | REV.<br>M  |

## Данный компонент на территории Российской Федерации

### Вы можете приобрести в компании MosChip.

Для оперативного оформления запроса Вам необходимо перейти по данной ссылке:

<http://moschip.ru/get-element>

Вы можете разместить у нас заказ для любого Вашего проекта, будь то серийное производство или разработка единичного прибора.

В нашем ассортименте представлены ведущие мировые производители активных и пассивных электронных компонентов.

Нашей специализацией является поставка электронной компонентной базы двойного назначения, продукции таких производителей как XILINX, Intel (ex.ALTERA), Vicor, Microchip, Texas Instruments, Analog Devices, Mini-Circuits, Amphenol, Glenair.

Сотрудничество с глобальными дистрибьюторами электронных компонентов, предоставляет возможность заказывать и получать с международных складов практически любой перечень компонентов в оптимальные для Вас сроки.

На всех этапах разработки и производства наши партнеры могут получить квалифицированную поддержку опытных инженеров.

Система менеджмента качества компании отвечает требованиям в соответствии с ГОСТ Р ИСО 9001, ГОСТ РВ 0015-002 и ЭС РД 009

### Офис по работе с юридическими лицами:

105318, г.Москва, ул.Щербаковская д.3, офис 1107, 1118, ДЦ «Щербаковский»

Телефон: +7 495 668-12-70 (многоканальный)

Факс: +7 495 668-12-70 (доб.304)

E-mail: [info@moschip.ru](mailto:info@moschip.ru)

Skype отдела продаж:

moschip.ru

moschip.ru\_4

moschip.ru\_6

moschip.ru\_9