

8

7

6

5

4

3

2

1

THIS DRAWING IS THE PROPERTY OF ANALOG DEVICES INC. IT IS NOT TO BE REPRODUCED OR COPIED, IN WHOLE OR IN PART, OR USED IN FURNISHING INFORMATION TO OTHERS, OR FOR ANY OTHER PURPOSE DETRIMENTAL TO THE INTERESTS OF ANALOG DEVICES. THE EQUIPMENT SHOWN HEREON MAY BE PROTECTED BY PATENTS OWNED OR CONTROLLED BY ANALOG DEVICES.

JUMPER TABLE		
JP#	ON	OFF
1		
2		
3		
4		
5		

REVISIONS			
REV	DESCRIPTION	DATE	APPROVED
A	INITIAL RELEASE	XX/XX	X.X.
B	AS PER ECR#045386	03MAR13	A. MAHAFFEY

### RELAY CONTROL CHART

CONTROL	CODE	DEVICE	FUNCTION	CONNECTOR

\* SEE ASSEMBLY INSTRUCTIONS

P.O SPEC.	BK/BD SPEC.	SOCKET OEM	OEM PART#	HANDLER

TEMPLATE ENGINEER G. CELEDONIO	DATE -----	<b>SCHEMATIC</b>	
HARDWARE SERVICES R. MACDONALD	-----		
HARDWARE SYSTEMS J. KEANE	-----	EVAl BOARD	
TEST ENGINEER -----	-----	MULTIPLE FB BAND-PASS SINGLE Z	
COMPONENT ENGINEER G. CELEDONIO	-----	<PRODUCT_1>	
TEST PROCESS -----	-----	<DRAWING_TITLE1>	
HARDWARE RELEASE -----	-----	<DRAWING_TITLE2>	
DESIGNER LABRANCHE	-----	<DRAWING_TITLE3>	
PTD ENGINEER M DUFF	-----	<DRAWING_TITLE4>	
CHECKER -----	-----	<DRAWING_TITLE5>	
UNLESS OTHERWISE SPECIFIED DIMENSIONS ARE IN INCHES		MASTER PROJECT TEMPLATE <DRAWING_TITLE6>	TESTER TEMPLATE -----
TOLERANCES		DRAWING NO.	REV.
DECIMALS X.XX +/-0.010		02-034900	B
FRACTIONS +/-1/32		SIZE <b>D</b>	SCALE <SCALE>
ANGLES +/-2		CODE ID NO.	SHEET 1 OF 2

8

7

6

5

4

3

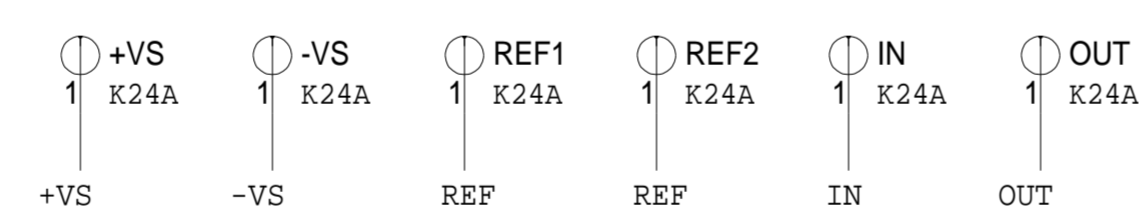
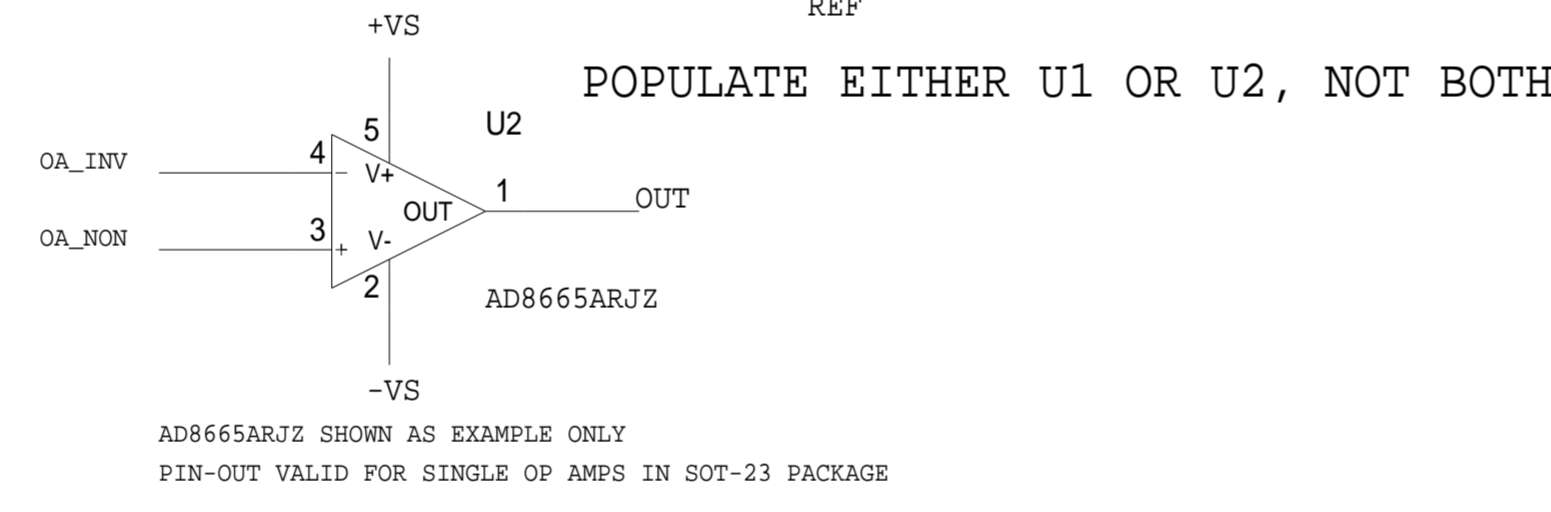
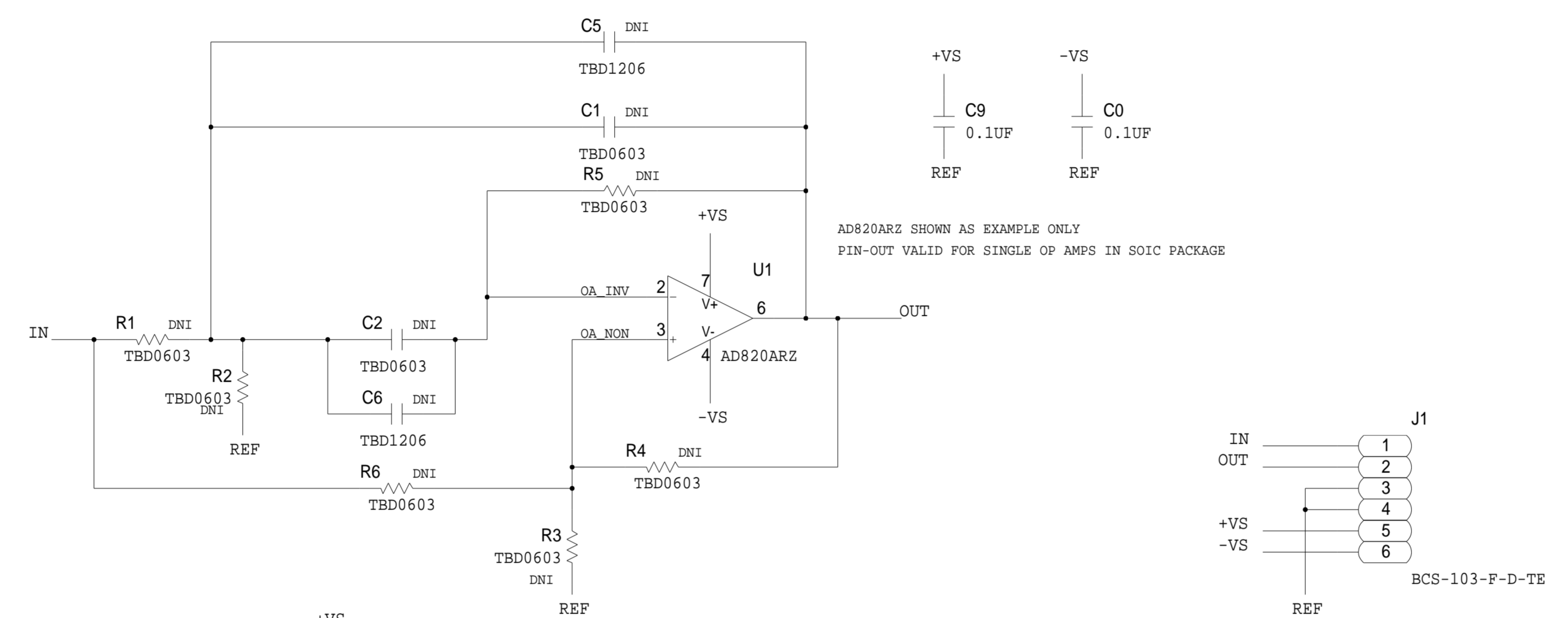
2

1

REVISIONS			
REV	DESCRIPTION	DATE	APPROVED

# MULTIPLE FEEDBACK BANDPASS FILTER STAGE FOR SINGLE OP AMPS

TO ALLOW USE OF LARGER VALUE COG/NPO CAPACITORS,  
BOARD INCLUDES 1206 PACKAGE OPTION



	<b>SCHEMATIC</b>		
	EVAL BOARD MULTIPLE FB BAND-PASS SINGLE Z <PRODUCT_1>		
	DESIGN VIEW <DESIGN_VIEW>	DRAWING NO. 02-034900	REV B
	PTD ENGINEER M DUFF	SIZE D	SCALE <SCALE>

SHEET 2 OF 2

## Данный компонент на территории Российской Федерации

### Вы можете приобрести в компании MosChip.

Для оперативного оформления запроса Вам необходимо перейти по данной ссылке:

<http://moschip.ru/get-element>

Вы можете разместить у нас заказ для любого Вашего проекта, будь то серийное производство или разработка единичного прибора.

В нашем ассортименте представлены ведущие мировые производители активных и пассивных электронных компонентов.

Нашей специализацией является поставка электронной компонентной базы двойного назначения, продукции таких производителей как XILINX, Intel (ex.ALTERA), Vicor, Microchip, Texas Instruments, Analog Devices, Mini-Circuits, Amphenol, Glenair.

Сотрудничество с глобальными дистрибьюторами электронных компонентов, предоставляет возможность заказывать и получать с международных складов практически любой перечень компонентов в оптимальные для Вас сроки.

На всех этапах разработки и производства наши партнеры могут получить квалифицированную поддержку опытных инженеров.

Система менеджмента качества компании отвечает требованиям в соответствии с ГОСТ Р ИСО 9001, ГОСТ РВ 0015-002 и ЭС РД 009

### Офис по работе с юридическими лицами:

105318, г.Москва, ул.Щербаковская д.3, офис 1107, 1118, ДЦ «Щербаковский»

Телефон: +7 495 668-12-70 (многоканальный)

Факс: +7 495 668-12-70 (доб.304)

E-mail: [info@moschip.ru](mailto:info@moschip.ru)

Skype отдела продаж:

moschip.ru

moschip.ru\_4

moschip.ru\_6

moschip.ru\_9