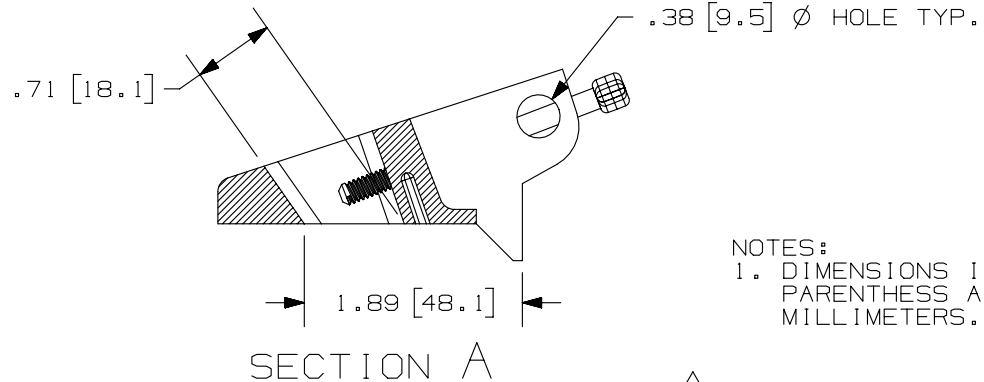
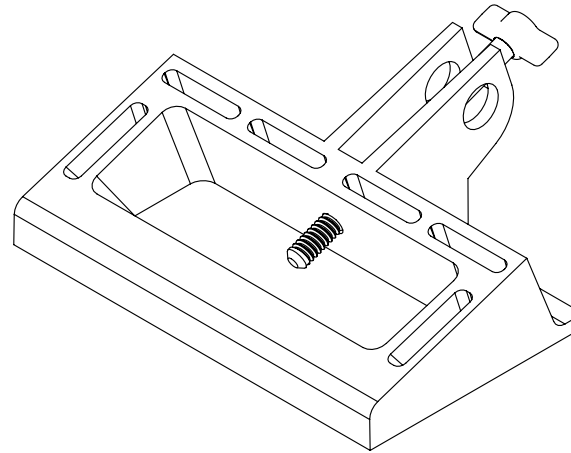
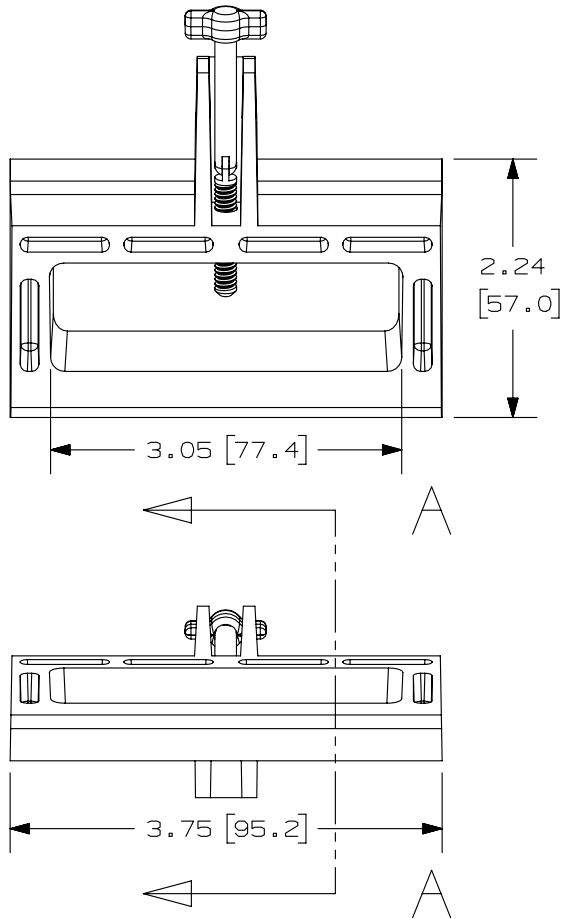


THIS COPY IS PROVIDED ON A RESTRICTED BASIS AND IS NOT TO BE USED IN ANY WAY DETRIMENTAL TO THE INTERESTS OF PANDUIT CORP.



PART NUMBER	PACKAGE QTY.
PSL - CBL	1
PSL - CBL - V	5

4

4

NOTES:  
1. DIMENSIONS IN PARENTHESIS ARE IN MILLIMETERS.

REV	DATE	BY	CHK	APR	DESCRIPTION	ECN
4	8/15/14	RVU	MJPF	MSAD	REMOVE PN, PSL-CBLG.	GAECN02252
3	6/17/14	RVU	MJPF	MSAD	ADD TOLERANCES IN TITLE.	GAECN02083
2	5/12/14	RVU	MJPF	MSAD	ADD NEW PN, PSL-CBL-V AND PSL-CBLG. CREATED NEW FINISHED GOOD PART NUMBER TABLE.	GAECN01967
1	2/16/12	RVU			UPDATE PSL-CBL TO REPLACE OLD SCREW TO NEW TOGGLE SCREW.	6711
R	10/8/03	RVU			DRAWING RELEASE.	2965

TITLE <b>PSL-CBL, &amp; PSL-CBL-V LARGE HANDLE CIRCUIT BREAKER LOCKOUT DEVICE</b>						
CONTROL DRAWING						
ITEM REVISION NAME 100295ER/05					<b>PANDUIT</b>	
DATASET FILE NAME 100295ER_DC_C10085/05G						
UNLESS OTHERWISE SPECIFIED, DIMENSIONAL TOLERANCES ARE: IN [mm]					MATERIAL: <b>RED NYLON</b>	
.x ± .1 [ 2.54 ]      .xxx ± .03 [ .762 ] .xx ± .05 [ 1.27 ]      ANGLES ± 5°					DRAWING NUMBER: C10085	
THIRD ANGLE PROJECTION					SHT 1 OF 1	
DRAWN BY RVU	DATE 10/8/03	CHK MSAD	SCALE NTS	SIZE A		

## Данный компонент на территории Российской Федерации

### Вы можете приобрести в компании MosChip.

Для оперативного оформления запроса Вам необходимо перейти по данной ссылке:

<http://moschip.ru/get-element>

Вы можете разместить у нас заказ для любого Вашего проекта, будь то серийное производство или разработка единичного прибора.

В нашем ассортименте представлены ведущие мировые производители активных и пассивных электронных компонентов.

Нашей специализацией является поставка электронной компонентной базы двойного назначения, продукции таких производителей как XILINX, Intel (ex.ALTERA), Vicor, Microchip, Texas Instruments, Analog Devices, Mini-Circuits, Amphenol, Glenair.

Сотрудничество с глобальными дистрибьюторами электронных компонентов, предоставляет возможность заказывать и получать с международных складов практически любой перечень компонентов в оптимальные для Вас сроки.

На всех этапах разработки и производства наши партнеры могут получить квалифицированную поддержку опытных инженеров.

Система менеджмента качества компании отвечает требованиям в соответствии с ГОСТ Р ИСО 9001, ГОСТ РВ 0015-002 и ЭС РД 009

### Офис по работе с юридическими лицами:

105318, г.Москва, ул.Щербаковская д.3, офис 1107, 1118, ДЦ «Щербаковский»

Телефон: +7 495 668-12-70 (многоканальный)

Факс: +7 495 668-12-70 (доб.304)

E-mail: [info@moschip.ru](mailto:info@moschip.ru)

Skype отдела продаж:

moschip.ru

moschip.ru\_4

moschip.ru\_6

moschip.ru\_9