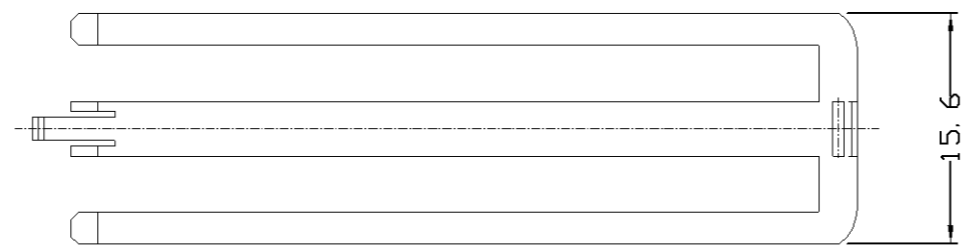
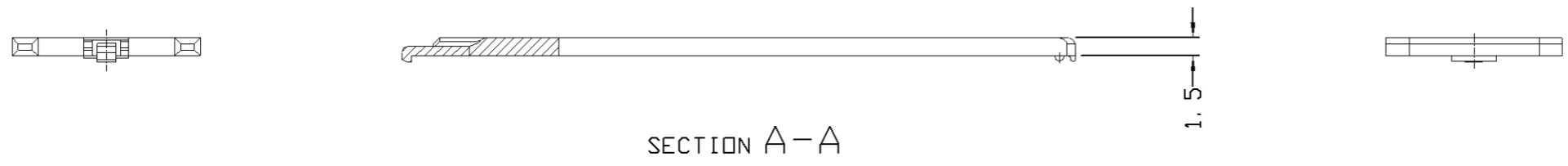
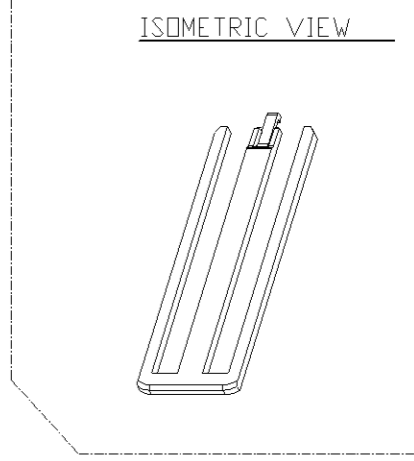
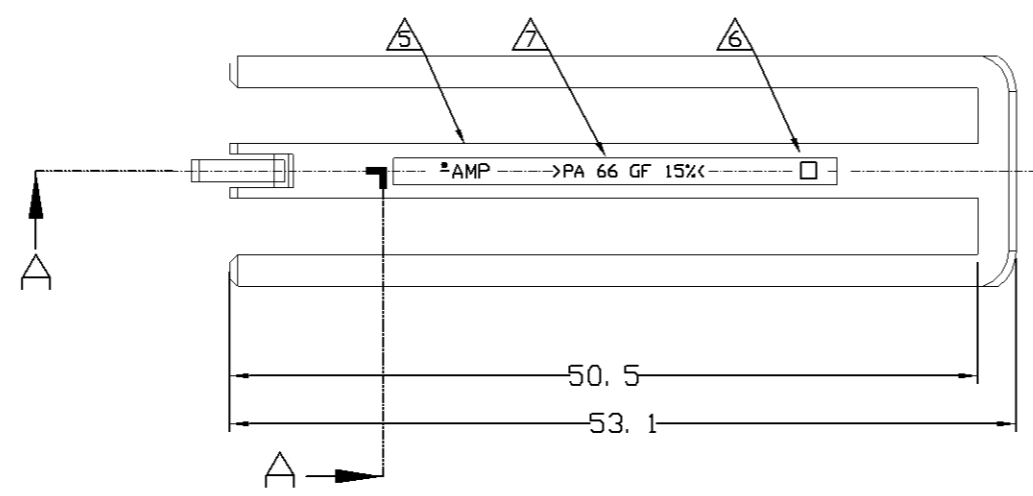


THIS DRAWING IS UNPUBLISHED. RELEASED FOR PUBLICATION 1997 .  
 © COPYRIGHT 1997 BY AMP INCORPORATED. ALL RIGHTS RESERVED.

LOC	DIST	REVISIONS			
P	LTR	DESCRIPTION	DATE	DWN	APVD
	□	RELEASED ECN(FC00-0016-99)	05/FEB/'99	JW	CS
	A	REVISED ECN(FC00-0067-02)	30/APR/'02	JW	CS
	B	REVISED ECN(FC00-0150-02)	21/DEC/'02	JW	CS
	C	REVISED (ECR-07-015887)	13/DEC/'07	DR	JK



NOTE.  
 1. APPLICABLE ASS'Y CONNECTOR FOR  
 (A) JPT&MQS 81Pos.; P/N:368290-1  
 (A) TE TREAD MARK  
 (A) CAVITY MARK  
 (A) RECYCLE MARKING

COLOR	MATERIAL	DESCRIPTION	PART NO
YELLOW	PA66-GF15	RETAINER HSG(CHINA ONLY)	3 6 8 2 9 7- 1
YELLOW	PA66-GF15	RETAINER HSG	3 6 8 2 9 7- 1

THIS DRAWING IS CONTROLLED DOCUMENT FOR AMP INCORPORATED. IT IS SUBJECT TO CHANGE AND THE CONTROLLING ENGINEERING ORGANIZATION SHOULD BE CONTACTED FOR THE LATEST REVISION.		DWNDR GOD		<b>AMP KOREA.</b> kyungsan, korea	
DIMENSIONS: MM		CHK YM CHOI			
TOLERANCES UNLESS OTHERWISE SPECIFIED: 0 <XX<10 ± 0.2 10<XX<30 ± 0.25 30<XX ± 0.3 ANGLES ± 3°		APVD JK SONG		NAME	
3rd ANGLE PROJECTION		PRODUCT SPEC ---		RETAINER HOUSING FOR MQS 76Pos.	
MATERIAL SEE TABLE		FINISH SEE TABLE		DRAWING NO	
		WEIGHT ---		SIZE A3 CAGE CODE 00779	
				DRAWING NO 3 6 8 2 9 7	
				SCALE 1/1 SHEET 1 OF 1 REV C	

## Данный компонент на территории Российской Федерации

### Вы можете приобрести в компании MosChip.

Для оперативного оформления запроса Вам необходимо перейти по данной ссылке:

<http://moschip.ru/get-element>

Вы можете разместить у нас заказ для любого Вашего проекта, будь то серийное производство или разработка единичного прибора.

В нашем ассортименте представлены ведущие мировые производители активных и пассивных электронных компонентов.

Нашей специализацией является поставка электронной компонентной базы двойного назначения, продукции таких производителей как XILINX, Intel (ex.ALTERA), Vicor, Microchip, Texas Instruments, Analog Devices, Mini-Circuits, Amphenol, Glenair.

Сотрудничество с глобальными дистрибьюторами электронных компонентов, предоставляет возможность заказывать и получать с международных складов практически любой перечень компонентов в оптимальные для Вас сроки.

На всех этапах разработки и производства наши партнеры могут получить квалифицированную поддержку опытных инженеров.

Система менеджмента качества компании отвечает требованиям в соответствии с ГОСТ Р ИСО 9001, ГОСТ РВ 0015-002 и ЭС РД 009

### Офис по работе с юридическими лицами:

105318, г.Москва, ул.Щербаковская д.3, офис 1107, 1118, ДЦ «Щербаковский»

Телефон: +7 495 668-12-70 (многоканальный)

Факс: +7 495 668-12-70 (доб.304)

E-mail: [info@moschip.ru](mailto:info@moschip.ru)

Skype отдела продаж:

moschip.ru

moschip.ru\_4

moschip.ru\_6

moschip.ru\_9