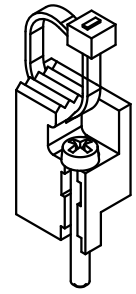
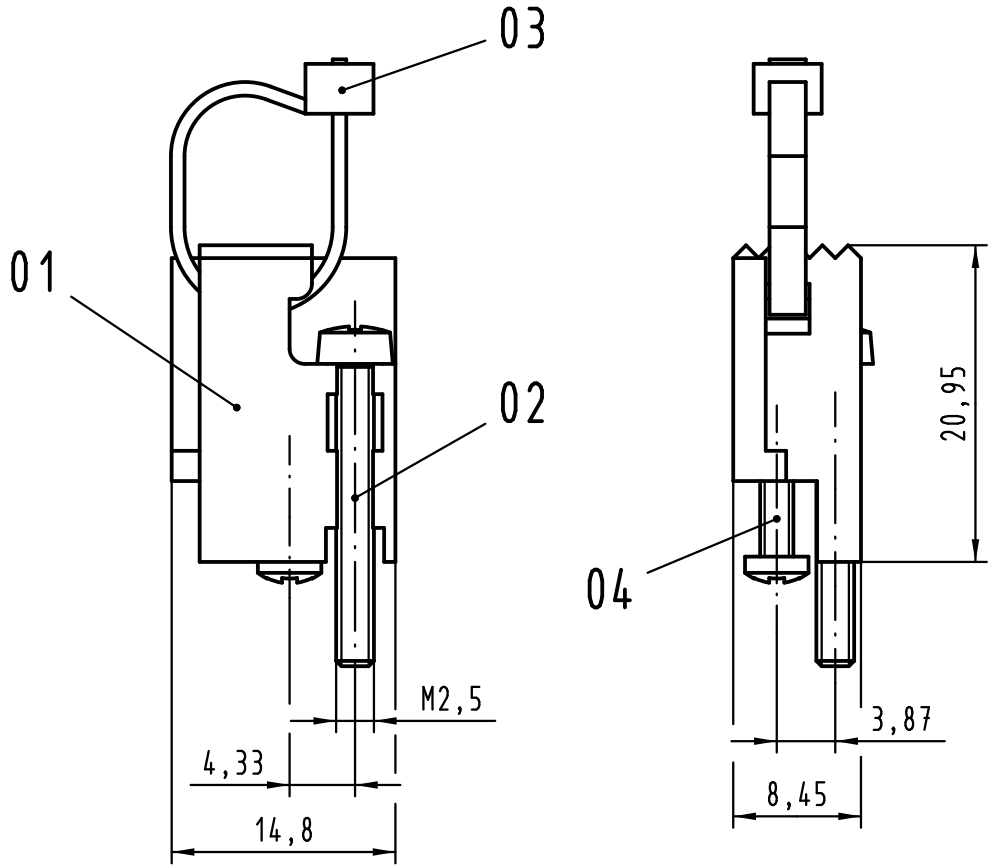


A

B

C

D



Inhalt Verbindungsstück 0 <i>content junction element 0</i>			Ersatzteile <i>spare parts</i>	
Pos. <i>pos.</i>	Anzahl <i>number</i>	Benennung <i>description</i>	Artikel Nr. <i>part no.</i>	Anzahl <i>number</i>
01	2	Verbindungsstück <i>junction element</i>		
02	2	Flachkopfschraube / pan head screw ISO 7045 M2,5x20-4.8-H	09 06 000 9926 mit Mutter / with nut	1
03	2	Kabelbinder <i>cable tie</i>		
04	1	Blechschraube / tapping screw ISO 7049-ST2,2x9,5-F-Z		

Teile nicht montiert
parts not assembled

All Dimensions in mm Original Size DIN A 4			Techn. Character.		Nicht tolerierte Maß/Free size tolerances	
			Dat.	Name	Maßstab/Scale	Bauform / type F Verbindungsstück 0 junction element 0
			Detail.	26.02.09 Hage.		
			Insp.	26.02.09 LeHT		
			Stand.			
36101	17.03.11	Hage.	HARTING Electronics GmbH & Co. KG		2:1	TB 09 06 000 9968
35477			D-32339 ESPELKAMP			
Mod.	Dat.	Name	HARTING		Sub.	Blatt/ page

Данный компонент на территории Российской Федерации

Вы можете приобрести в компании MosChip.

Для оперативного оформления запроса Вам необходимо перейти по данной ссылке:

<http://moschip.ru/get-element>

Вы можете разместить у нас заказ для любого Вашего проекта, будь то серийное производство или разработка единичного прибора.

В нашем ассортименте представлены ведущие мировые производители активных и пассивных электронных компонентов.

Нашей специализацией является поставка электронной компонентной базы двойного назначения, продукции таких производителей как XILINX, Intel (ex.ALTERA), Vicor, Microchip, Texas Instruments, Analog Devices, Mini-Circuits, Amphenol, Glenair.

Сотрудничество с глобальными дистрибьюторами электронных компонентов, предоставляет возможность заказывать и получать с международных складов практически любой перечень компонентов в оптимальные для Вас сроки.

На всех этапах разработки и производства наши партнеры могут получить квалифицированную поддержку опытных инженеров.

Система менеджмента качества компании отвечает требованиям в соответствии с ГОСТ Р ИСО 9001, ГОСТ РВ 0015-002 и ЭС РД 009

Офис по работе с юридическими лицами:

105318, г.Москва, ул.Щербаковская д.3, офис 1107, 1118, ДЦ «Щербаковский»

Телефон: +7 495 668-12-70 (многоканальный)

Факс: +7 495 668-12-70 (доб.304)

E-mail: info@moschip.ru

Skype отдела продаж:

moschip.ru

moschip.ru_4

moschip.ru_6

moschip.ru_9