



RADIALL
Département COAXIAL

NOTICE TECHNIQUE
TECHNICAL DATA

101. Rue Philibert Hoffmann
Zone Industrielle Ouest
93116 - ROSNY-SOUS-BOIS
Téléphone : 854-80-40

TITRE
JOINT EMI / RFI

TITLE
EMI/RFI GASKET

R 280 510 000
Série Accessoires

NORMALISATION

IEC : _____
CECC : _____

SPECIFICATIONS

MIL : _____

CABLES

CABLES

CARACTERISTIQUES

Impéd. caract. : _____ : *Nominal imp.*
Fréq. d'utilisat. : _____ : *Freq. range*
R.O.S. : _____ : *V.S.W.R.*
Tension tenue : _____ : *Proof. voltage*

PROPERTIES

Catégorie climatique : _____ : *Climatic range*
Tenue cont. cent. : Axiale avant } *In. cont. motion*
 Axiale 2 sens }
 Rotation }
 Immobil. totale }

CONSTRUCTION

Revêtement c. masse : _____
Revêtement corps : _____
Revêt. cont. cent. : _____

CONSTRUCTION

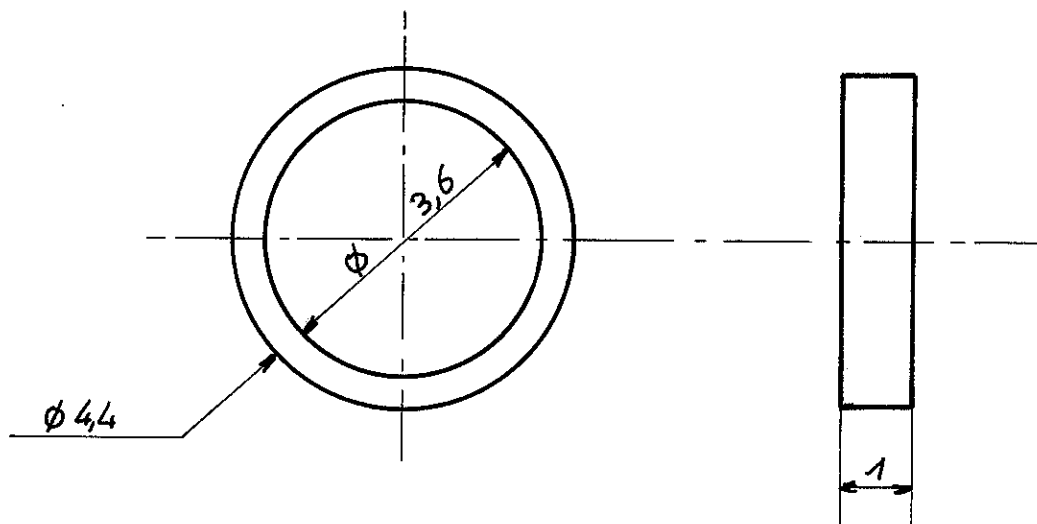
Masse plating : _____
Body plating : _____
Inner contact : _____

Partie métallique : _____
Partie métal. élast. : _____

metalic parts : _____
metalic resilient parts : _____

Isolant : _____
Joint : Silicone chargé

Insulator : _____
Gasket : Conductive elastomer



Dimensions en mm

DOSSIER D'ETUDE	NOM	Dessiné	Vérifié	I.P.	MODIFICATIONS			
		DATE	18/05/89					
1/1	VISA	<i>[Signature]</i>						

Ces renseignements sont donnés à titre indicatif. Dans le but constant d'améliorer nos produits, nous nous réservons le droit d'apporter toute modification jugée utile.

R. DMC GMBH

Данный компонент на территории Российской Федерации

Вы можете приобрести в компании MosChip.

Для оперативного оформления запроса Вам необходимо перейти по данной ссылке:

<http://moschip.ru/get-element>

Вы можете разместить у нас заказ для любого Вашего проекта, будь то серийное производство или разработка единичного прибора.

В нашем ассортименте представлены ведущие мировые производители активных и пассивных электронных компонентов.

Нашей специализацией является поставка электронной компонентной базы двойного назначения, продукции таких производителей как XILINX, Intel (ex.ALTERA), Vicor, Microchip, Texas Instruments, Analog Devices, Mini-Circuits, Amphenol, Glenair.

Сотрудничество с глобальными дистрибьюторами электронных компонентов, предоставляет возможность заказывать и получать с международных складов практически любой перечень компонентов в оптимальные для Вас сроки.

На всех этапах разработки и производства наши партнеры могут получить квалифицированную поддержку опытных инженеров.

Система менеджмента качества компании отвечает требованиям в соответствии с ГОСТ Р ИСО 9001, ГОСТ РВ 0015-002 и ЭС РД 009

Офис по работе с юридическими лицами:

105318, г.Москва, ул.Щербаковская д.3, офис 1107, 1118, ДЦ «Щербаковский»

Телефон: +7 495 668-12-70 (многоканальный)

Факс: +7 495 668-12-70 (доб.304)

E-mail: info@moschip.ru

Skype отдела продаж:

moschip.ru

moschip.ru_4

moschip.ru_6

moschip.ru_9