

6

5

4

3

2

1

E

E

D

D

C

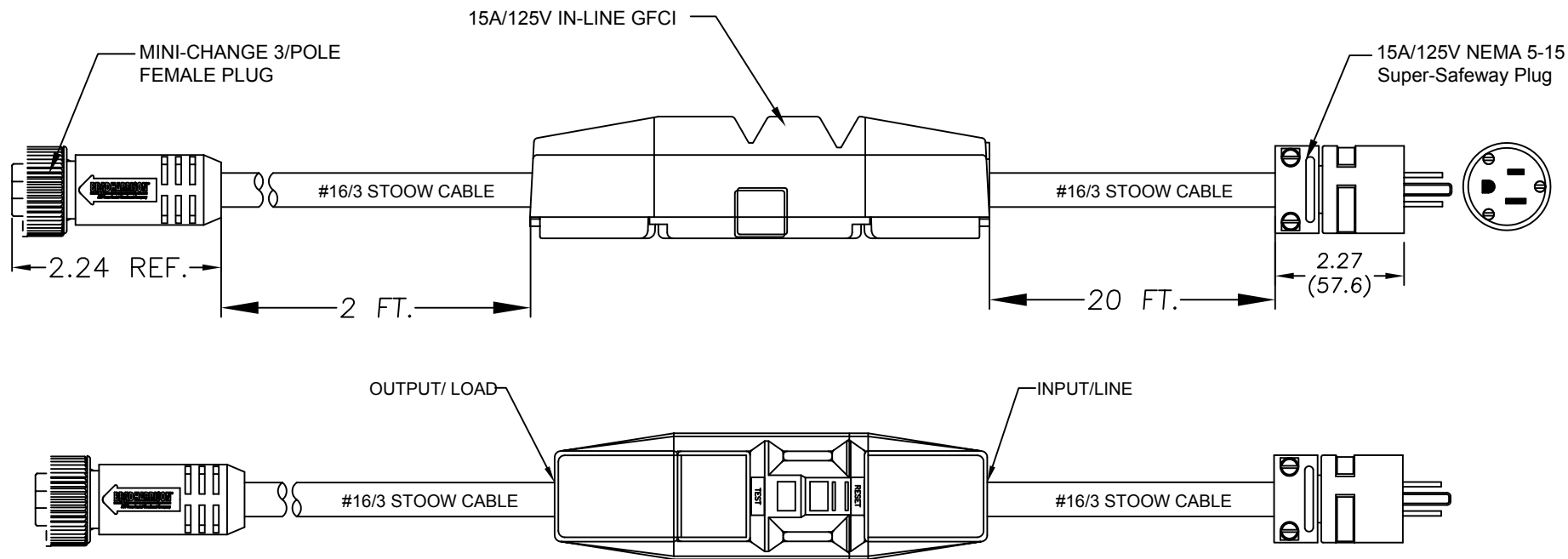
C

B

B

A

A



RELEASE DRAWING EC NO: WNA2011-0323 DRWN: TVICKERS 2010/10/26 CHKD: HK APPR: DTITUS 2010/12/17	DESCRIPTION I REV	<b>QUALITY SYMBOLS</b> $\nabla=0$ $\sphericalangle=0$	<b>GENERAL TOLERANCES (UNLESS SPECIFIED)</b>		<b>DIMENSION STYLE</b> IN/MM		SCALE NTS	DESIGN UNITS INCH	<b>THIRD ANGLE PROJECTION</b>	
		4 PLACES ±--- ±--- 3 PLACES ±--- ±.005 2 PLACES ±0.13 ±.010 1 PLACE ±0.25 ±.020	mm    INCH ±---    ±--- ±---    ±.005 ±0.13    ±.010 ±0.25    ±.020	DRAWN BY    DATE <b>TVICKERS    2010/10/26</b>	TITLE <b>103000A01F020 W/          IN-LINE 15A/125V          GFCI &amp; 1447 PLUG</b>					
		ANGULAR ±.5°		CHECKED BY    DATE <b>HK    2010/10/26</b>	<b>MOLEX INCORPORATED</b>					
		<b>DRAFT WHERE APPLICABLE          MUST REMAIN          WITHIN DIMENSIONS</b>		APPROVED BY    DATE <b>DTITUS    2010/12/17</b>	MATERIAL NO. <b>1301430350</b>	DOCUMENT NO. <b>SD-130143-006</b>	SHEET NO. <b>1 OF 1</b>			
		SIZE <b>A</b>	THIS DRAWING CONTAINS INFORMATION THAT IS PROPRIETARY TO MOLEX INCORPORATED AND SHOULD NOT BE USED WITHOUT WRITTEN PERMISSION							

6

5

4

3

2

1

## Данный компонент на территории Российской Федерации

### Вы можете приобрести в компании MosChip.

Для оперативного оформления запроса Вам необходимо перейти по данной ссылке:

<http://moschip.ru/get-element>

Вы можете разместить у нас заказ для любого Вашего проекта, будь то серийное производство или разработка единичного прибора.

В нашем ассортименте представлены ведущие мировые производители активных и пассивных электронных компонентов.

Нашей специализацией является поставка электронной компонентной базы двойного назначения, продукции таких производителей как XILINX, Intel (ex.ALTERA), Vicor, Microchip, Texas Instruments, Analog Devices, Mini-Circuits, Amphenol, Glenair.

Сотрудничество с глобальными дистрибьюторами электронных компонентов, предоставляет возможность заказывать и получать с международных складов практически любой перечень компонентов в оптимальные для Вас сроки.

На всех этапах разработки и производства наши партнеры могут получить квалифицированную поддержку опытных инженеров.

Система менеджмента качества компании отвечает требованиям в соответствии с ГОСТ Р ИСО 9001, ГОСТ РВ 0015-002 и ЭС РД 009

### Офис по работе с юридическими лицами:

105318, г.Москва, ул.Щербаковская д.3, офис 1107, 1118, ДЦ «Щербаковский»

Телефон: +7 495 668-12-70 (многоканальный)

Факс: +7 495 668-12-70 (доб.304)

E-mail: [info@moschip.ru](mailto:info@moschip.ru)

Skype отдела продаж:

moschip.ru

moschip.ru\_4

moschip.ru\_6

moschip.ru\_9