

PK:

Kunde/*Customer:*

Datum: 15/08

Seite: 1 von 1

Ausführung:

Ringbandkern

Maßbild:

ohne Maßstab
 Maße in mm

Nennmaße:

102 x 76 x 25 mm

Legierung:

VITROPERM 250 F

Fixierung:

Fix 022

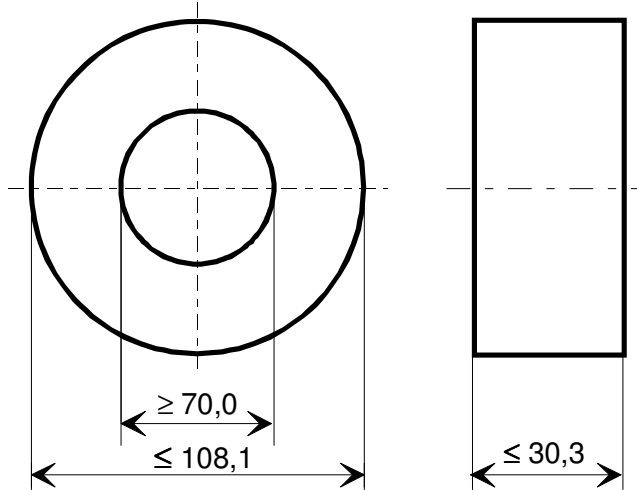
Trog- und Deckelfarbe schwarz

Bezugswerte:

$$A_{Fe} = 2,47 \text{ cm}^2$$

$$l_{Fe} = 28,0 \text{ cm}$$

$$m_{Fe} = 515 \text{ g}$$



Rev.

-03-
-03-

Magn. Nennwerte / Nominal magnetic values:

$$A_{L(100 \text{ kHz})} = 4,2 \mu\text{H}$$

Endprüfung:

(100% Prüfung, AQL...: IEC 410 / DIN ISO 2859)

1. Mechanische Prüfung (AQL 4,0)

Grenzmaße nach Maßbild (Prüfmitel: Meßschieber)

2. Magnetische Prüfung (AQL 1,0)

Induktivitätsprüfung im Reihenersatzschaltbild nach A60092-Y3022-K009

Einstellwerte: $f = 100 \text{ kHz}$

$$I_{\text{eff}} \times N = 60 \text{ mA}$$

Prüfwert: $3,1 \mu\text{H} \leq A_L \leq 6,1 \mu\text{H}$ (entspr. $2840 \leq \mu'_3 \leq 5480$)

Hinweis: Kern-Baunummer 97000243

Herausgeber	Bearbeiter	KB-PM	KB-E IN		Datum	freigegeben
KB-OP K FT	Till	Klinger	Petzold		25.04.08	Günther

Данный компонент на территории Российской Федерации

Вы можете приобрести в компании MosChip.

Для оперативного оформления запроса Вам необходимо перейти по данной ссылке:

<http://moschip.ru/get-element>

Вы можете разместить у нас заказ для любого Вашего проекта, будь то серийное производство или разработка единичного прибора.

В нашем ассортименте представлены ведущие мировые производители активных и пассивных электронных компонентов.

Нашей специализацией является поставка электронной компонентной базы двойного назначения, продукции таких производителей как XILINX, Intel (ex.ALTERA), Vicor, Microchip, Texas Instruments, Analog Devices, Mini-Circuits, Amphenol, Glenair.

Сотрудничество с глобальными дистрибьюторами электронных компонентов, предоставляет возможность заказывать и получать с международных складов практически любой перечень компонентов в оптимальные для Вас сроки.

На всех этапах разработки и производства наши партнеры могут получить квалифицированную поддержку опытных инженеров.

Система менеджмента качества компании отвечает требованиям в соответствии с ГОСТ Р ИСО 9001, ГОСТ РВ 0015-002 и ЭС РД 009

Офис по работе с юридическими лицами:

105318, г.Москва, ул.Щербаковская д.3, офис 1107, 1118, ДЦ «Щербаковский»

Телефон: +7 495 668-12-70 (многоканальный)

Факс: +7 495 668-12-70 (доб.304)

E-mail: info@moschip.ru

Skype отдела продаж:

moschip.ru

moschip.ru_4

moschip.ru_6

moschip.ru_9