

THIS DRAWING IS UNPUBLISHED.

RELEASED FOR PUBLICATION

2011

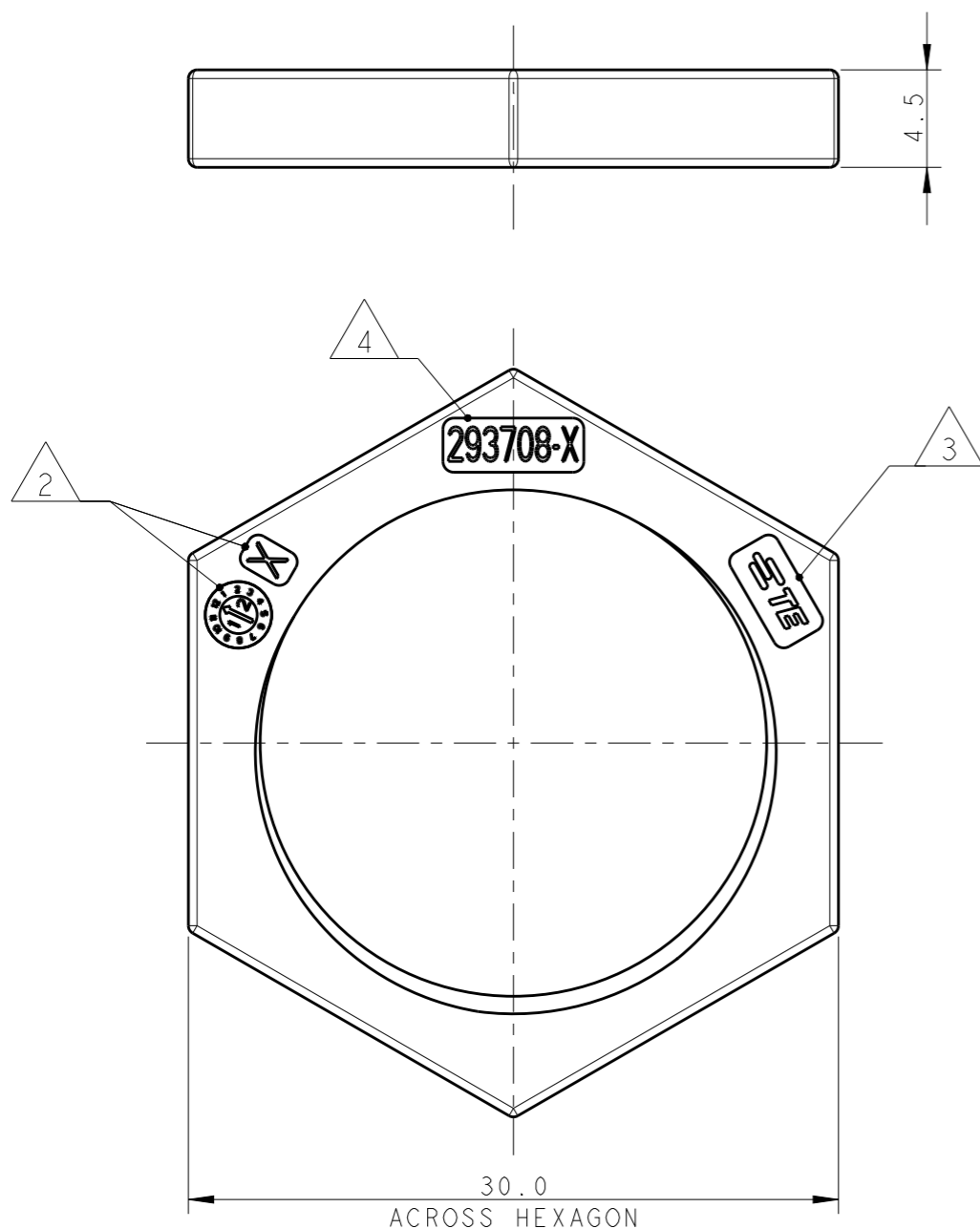
© COPYRIGHT 2011

ALL RIGHTS RESERVED.

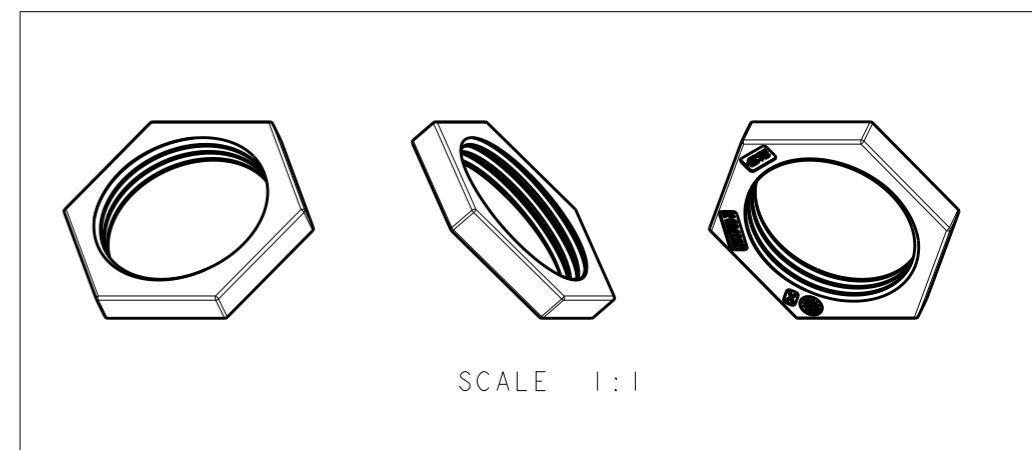
| LOC | DIST | REVISIONS | | | |
|-----|------|--------------------------------|-----------|-----|------|
| P | LTR | DESCRIPTION | DATE | DWN | APVD |
| | 3 | PN CHANGED ON TABLE | 22JUL2011 | AB | GT |
| | A | RELEASED ACC. TO ECR-11-021683 | 25OCT2011 | AB | GT |
| | A1 | PART RELEASED FOR PRODUCTION | 15NOV2013 | KR | JC |
| | A2 | REVISED | 24DEC2013 | KR | JC |


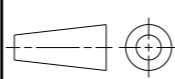
NOTE:

- 1 MATERIAL: PA GF (NATURAL AND BLACK COLOUR)
- 2 DATE CLOCK AND MOULD IMPRESSION ID
- 3 AREA FOR TE LOGO
- 4 TE PART NUMBER



| NOTE | COLOUR | DESCRIPTION | REV. | PART NUMBER |
|------|---------|--|------|-------------|
| 1 | BLACK | SCREW NUT FOR PANEL MOUNT NECTOR* M-LINE 5, 6, 7 POLES | A | 1-293708-1 |
| 1 | NATURAL | SCREW NUT FOR PANEL MOUNT NECTOR* M-LINE 5, 6, 7 POLES | A | 293708-1 |



| | | | | |
|---|--|---------------------------------|--|-----------------------|
| THIS DRAWING IS A CONTROLLED DOCUMENT. | | DWN A. BERNARDI 21JAN2011 |  TE Connectivity | |
| DIMENSIONS: mm | | CHK M. ZUCCA 21JAN2011 | | |
| TOLERANCES UNLESS OTHERWISE SPECIFIED: | | APVD G. TURCO 21JAN2011 | NAME SCREW NUT 5,6,7 POLES FOR PANEL MOUNT VERSION M-LINE NECTOR | |
|  | | PRODUCT SPEC 108-20324 | RESTRICTED TO | |
| 0 PLC ± 1 PLC ±0.3 2 PLC ±0.20 3 PLC ± 4 PLC ± ANGLES ±3° | | APPLICATION SPEC 114-20169 | SIZE A300779 | CAGE CODE C-293708 |
| MATERIAL - | | WEIGHT - | DRAWING NO | |
| FINISH - | | Customer Drawing | | SCALE 3:1 |
| | | SHEET 1 OF 1 | | REV A2 |

Данный компонент на территории Российской Федерации

Вы можете приобрести в компании MosChip.

Для оперативного оформления запроса Вам необходимо перейти по данной ссылке:

<http://moschip.ru/get-element>

Вы можете разместить у нас заказ для любого Вашего проекта, будь то серийное производство или разработка единичного прибора.

В нашем ассортименте представлены ведущие мировые производители активных и пассивных электронных компонентов.

Нашей специализацией является поставка электронной компонентной базы двойного назначения, продукции таких производителей как XILINX, Intel (ex.ALTERA), Vicor, Microchip, Texas Instruments, Analog Devices, Mini-Circuits, Amphenol, Glenair.

Сотрудничество с глобальными дистрибьюторами электронных компонентов, предоставляет возможность заказывать и получать с международных складов практически любой перечень компонентов в оптимальные для Вас сроки.

На всех этапах разработки и производства наши партнеры могут получить квалифицированную поддержку опытных инженеров.

Система менеджмента качества компании отвечает требованиям в соответствии с ГОСТ Р ИСО 9001, ГОСТ РВ 0015-002 и ЭС РД 009

Офис по работе с юридическими лицами:

105318, г.Москва, ул.Щербаковская д.3, офис 1107, 1118, ДЦ «Щербаковский»

Телефон: +7 495 668-12-70 (многоканальный)

Факс: +7 495 668-12-70 (доб.304)

E-mail: info@moschip.ru

Skype отдела продаж:

moschip.ru

moschip.ru_4

moschip.ru_6

moschip.ru_9