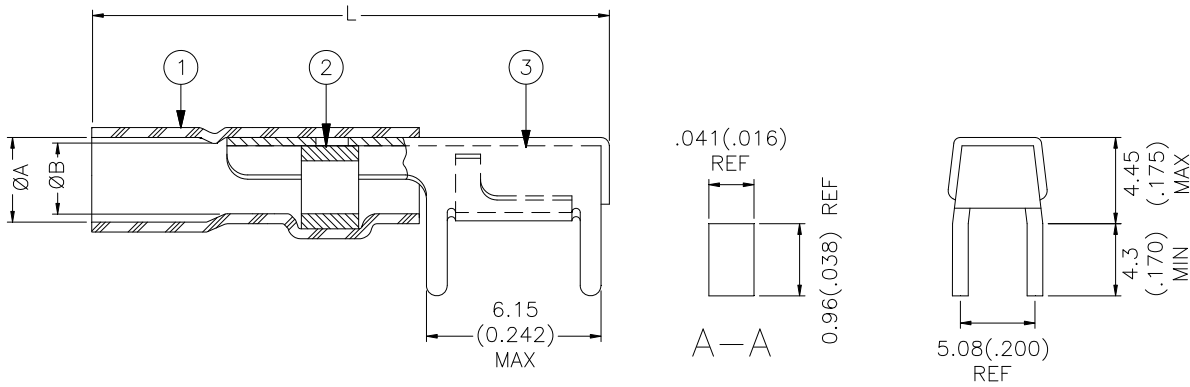


## CUSTOMER DRAWING



| Product Name | Product Dimensions |                |                | Cable Dimensions               |                                |
|--------------|--------------------|----------------|----------------|--------------------------------|--------------------------------|
|              | L max              | ØA min         | ØB min         | ØD                             | ØE <sup>1</sup>                |
| D-607-10     | 24.0<br>(0.945)    | 4.0<br>(0.155) | 2.8<br>(0.110) | 1.8 to 4.0<br>(0.070 to 0.155) | 1.9 to 2.8<br>(0.075 to 0.110) |

1) Shield may be folded back over jacket to increase diameter.

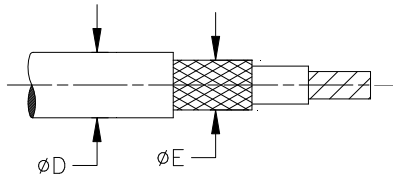
### MATERIALS

1. **INSULATION SLEEVE:** Heat-shrinkable, transparent blue, radiation cross-linked polyvinylidene fluoride.
2. **SOLDER PREFORM WITH FLUX:**  
 SOLDER: TYPE Sn63 per ANSI-J-STD-006.  
 FLUX: TYPE ROL1 per ANSI-J-STD-004.
3. **TERMINATOR BODY BASE METAL:** Copper alloy.  
 Plating: Tin lead solder per SAE Specification AMS-P-81728.

### APPLICATION

1. These parts are designed to provide an environment protected shield termination on cables, rated for 125°C minimum, meeting the dimensional criteria listed, having tin, or silver plated copper shields.
2. Temperature range: -55°C to +150°C. Install using Raychem-approved convection or infrared tools in accordance with TE Connectivity assembly procedure ES-61139.

For best results, prepare the cable as shown:



|   |   |  |                                      |                                 |                |
|---|---|--|--------------------------------------|---------------------------------|----------------|
| <b>TE</b> TE Connectivity   |   |  | TITLE:<br><b>PCB TERMINATOR</b>      |                                 |                |
| Unless otherwise specified dimensions are in millimeters.<br>[Inches dimensions are shown in brackets]<br>DIMENSIONING AND TOLERANCING PER ASME<br>Y14.5-2009 |   | Raychem<br>Devices   | DOCUMENT NO.:<br><br><b>D-607-10</b> |                                 |                |
| TOLERANCES:<br>0.00 N/A<br>0.0 N/A<br>0 N/A   | ANGLES: N/A<br><br>ROUGHNESS<br>IN MICRON | Tyco Electronics reserves the right to amend this drawing at any time. Users should evaluate the suitability of the product for their application. | REV:<br><br>H                        | DATE:<br><br>September 20, 2012 |                |
| PREPARED BY:<br><b>RODRIGUEZ</b>  | CAGE CODE:<br>06090                       |  | ECO NUMBER:<br>ECO-12-016931         | SCALE:<br><br>NTS               | SIZE:<br><br>A |

## Данный компонент на территории Российской Федерации

### Вы можете приобрести в компании MosChip.

Для оперативного оформления запроса Вам необходимо перейти по данной ссылке:

<http://moschip.ru/get-element>

Вы можете разместить у нас заказ для любого Вашего проекта, будь то серийное производство или разработка единичного прибора.

В нашем ассортименте представлены ведущие мировые производители активных и пассивных электронных компонентов.

Нашей специализацией является поставка электронной компонентной базы двойного назначения, продукции таких производителей как XILINX, Intel (ex.ALTERA), Vicor, Microchip, Texas Instruments, Analog Devices, Mini-Circuits, Amphenol, Glenair.

Сотрудничество с глобальными дистрибьюторами электронных компонентов, предоставляет возможность заказывать и получать с международных складов практически любой перечень компонентов в оптимальные для Вас сроки.

На всех этапах разработки и производства наши партнеры могут получить квалифицированную поддержку опытных инженеров.

Система менеджмента качества компании отвечает требованиям в соответствии с ГОСТ Р ИСО 9001, ГОСТ РВ 0015-002 и ЭС РД 009

### Офис по работе с юридическими лицами:

105318, г.Москва, ул.Щербаковская д.3, офис 1107, 1118, ДЦ «Щербаковский»

Телефон: +7 495 668-12-70 (многоканальный)

Факс: +7 495 668-12-70 (доб.304)

E-mail: [info@moschip.ru](mailto:info@moschip.ru)

Skype отдела продаж:

moschip.ru

moschip.ru\_4

moschip.ru\_6

moschip.ru\_9