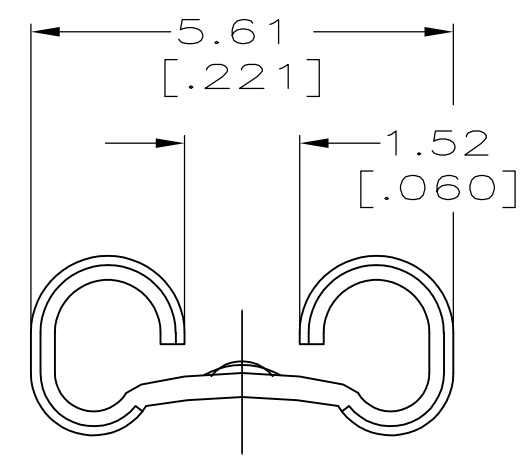
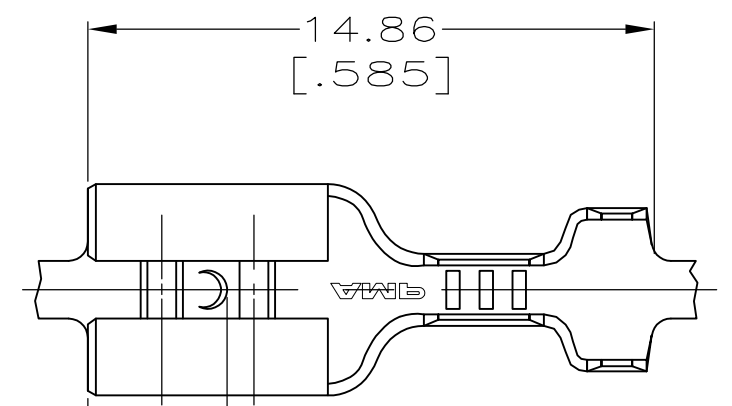


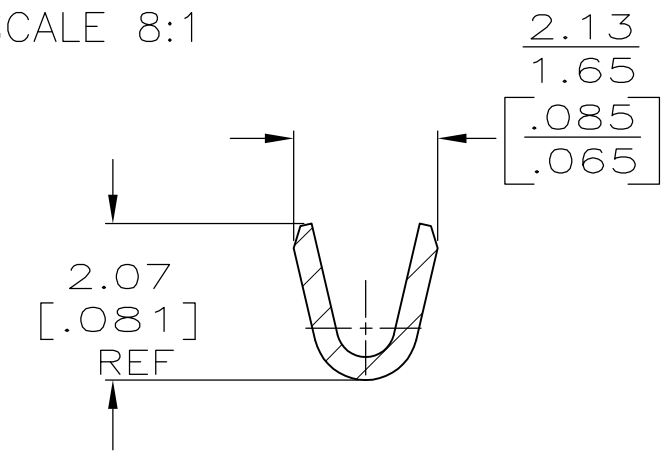
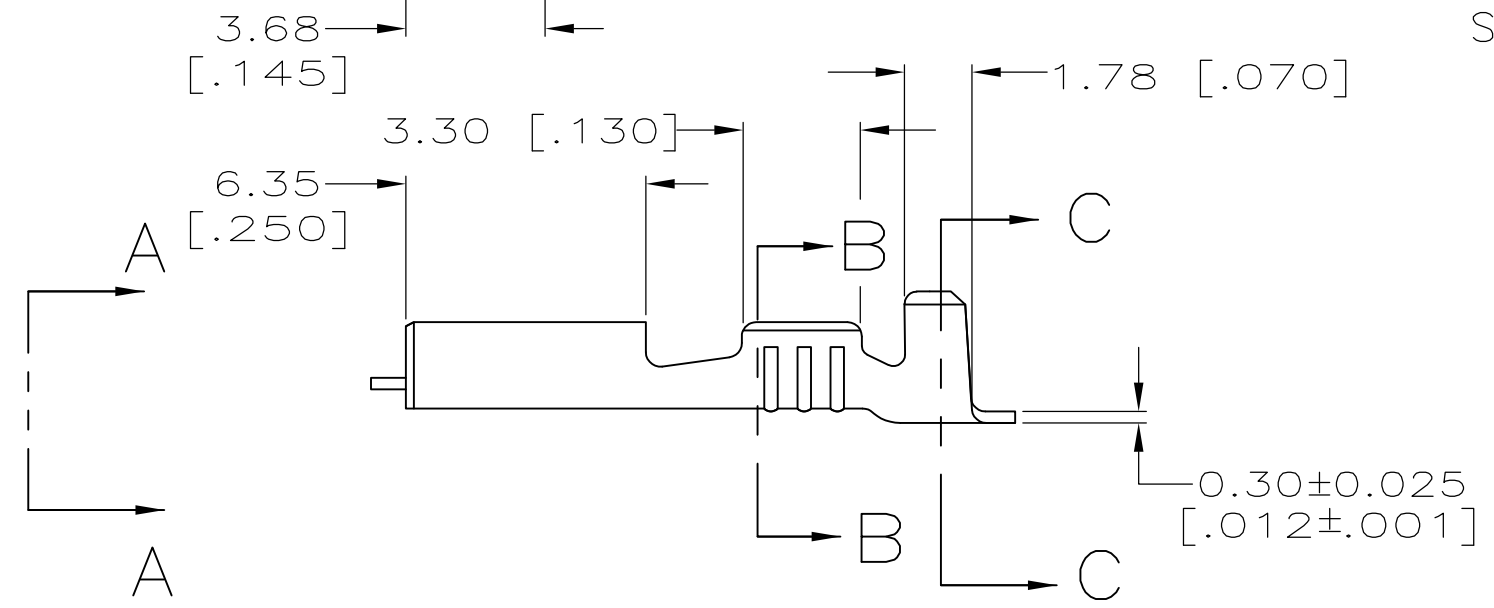
THIS DRAWING IS UNPUBLISHED. RELEASED FOR PUBLICATION  
 © COPYRIGHT - By - ALL RIGHTS RESERVED.

| LOC | DIST | REVISIONS   |                           |           |       |
|-----|------|-------------|---------------------------|-----------|-------|
| P   | LTR  | DESCRIPTION | DATE                      | DWN       | APVD  |
| AF  | 50   | C           | REVISED PER ECR-12-013518 | 26NOV2012 | KH PD |

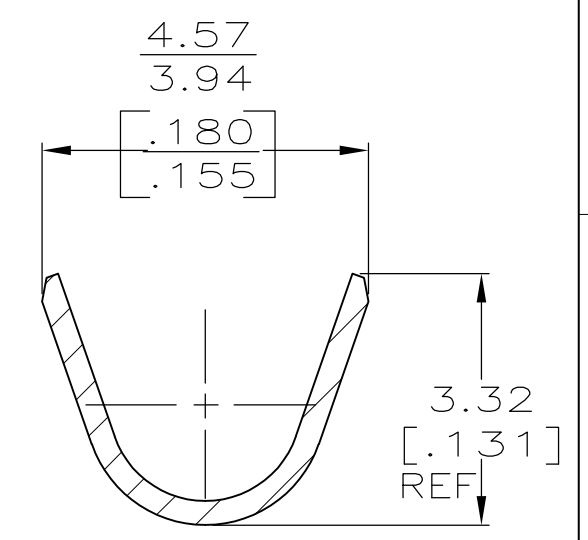
- 1 CONTINUOUS STRIP ON REELS.
- 2 MATING TAB THK TO BE  $0.53 \pm 0.025$  [.021 ± .001].
- 3 WIRE SIZE IS [#24-#20] AWG.
- 4 INSULATION RANGE IS 1.52-2.79 [.060-.110] DIA.



VIEW A-A  
SCALE 8:1



SECTION B-B  
SCALE 10:1



SECTION C-C  
SCALE 10:1

1217129-1  
PART NO

|   |  |                  |          |         |   |                    |       |              |           |            |
|---|--|------------------|----------|---------|---|--------------------|-------|--------------|-----------|------------|
| THIS DRAWING IS A CONTROLLED DOCUMENT.  |  | DWN              | JR RUTH  | 14JUL99 | <b>TE Connectivity</b><br>RECEPTACLE, FASTON™<br>4.75 [.187] SERIES |                    |       |              |           |            |
| DIMENSIONS:<br>mm [INCHES]  |  | CHK              | MS FEHER | 14JUL99 |   |                    |       | NAME         |           |            |
| TOLERANCES UNLESS OTHERWISE SPECIFIED:  |  | APVD             | S HEADER | 14JUL99 |   |                    |       | PRODUCT SPEC |           |            |
| 0 PLC ± -<br>1 PLC ± -<br>2 PLC ± -<br>3 PLC ± 0.25 [.010]<br>4 PLC ± -<br>ANGLES ± - |  | APPLICATION SPEC | -        |         |   |                    |       | SIZE         | CAGE CODE | DRAWING NO |
| MATERIAL<br>BRASS   |  | FINISH           | TIN      |         | WEIGHT  | A3 00779 C-1217129 |       | -            |           |            |
| CUSTOMER DRAWING  |  |                  |          |         | SCALE   | 5:1                | SHEET | 1 OF 1       | REV       | C          |

## Данный компонент на территории Российской Федерации

### Вы можете приобрести в компании MosChip.

Для оперативного оформления запроса Вам необходимо перейти по данной ссылке:

<http://moschip.ru/get-element>

Вы можете разместить у нас заказ для любого Вашего проекта, будь то серийное производство или разработка единичного прибора.

В нашем ассортименте представлены ведущие мировые производители активных и пассивных электронных компонентов.

Нашей специализацией является поставка электронной компонентной базы двойного назначения, продукции таких производителей как XILINX, Intel (ex.ALTERA), Vicor, Microchip, Texas Instruments, Analog Devices, Mini-Circuits, Amphenol, Glenair.

Сотрудничество с глобальными дистрибьюторами электронных компонентов, предоставляет возможность заказывать и получать с международных складов практически любой перечень компонентов в оптимальные для Вас сроки.

На всех этапах разработки и производства наши партнеры могут получить квалифицированную поддержку опытных инженеров.

Система менеджмента качества компании отвечает требованиям в соответствии с ГОСТ Р ИСО 9001, ГОСТ РВ 0015-002 и ЭС РД 009

### Офис по работе с юридическими лицами:

105318, г.Москва, ул.Щербаковская д.3, офис 1107, 1118, ДЦ «Щербаковский»

Телефон: +7 495 668-12-70 (многоканальный)

Факс: +7 495 668-12-70 (доб.304)

E-mail: [info@moschip.ru](mailto:info@moschip.ru)

Skype отдела продаж:

moschip.ru

moschip.ru\_4

moschip.ru\_6

moschip.ru\_9