

0.95  
(カード挿入口高さ)  
(Height of card insertion)

(カード挿入口幅)記事2  
(Width of card insertion)Note2

記事2 Note2

記事3 Note3

記事3 Note3

記事3 Note3

記事3 Note3

記事3 Note3

記事3 Note3

記事3 Note3

記事3 Note3

記事3 Note3

記事3 Note3

記事3 Note3

記事3 Note3

記事3 Note3

記事3 Note3

記事3 Note3

記事3 Note3

記事3 Note3

記事3 Note3

記事3 Note3

指定外寸公差±0.3 Tolerance ±0.3 unless otherwise specified ( )寸法参考値 ( ) Reference Dimensions		承認 APP.		承認 CHK.		検図 DRW.		製図 DSGN		設計 DESIGN	
尺度 SCALE	4 / 1	承認 APP.	03/01/18	承認 CHK.	03/01/17	検図 DRW.	02/12/26	製図 DSGN	02/03/31	名称 (TITLE) FMS006-2310-0	
単位 DIMENSION	mm	承認 APP.		承認 CHK.		検図 DRW.		製図 DSGN		図番 (DRW. NO.) A100698-001	
三角図法 3RD ANGLE PROJECTION		承認 APP.		承認 CHK.		検図 DRW.		製図 DSGN		Sheet No. 1/2	REV. A

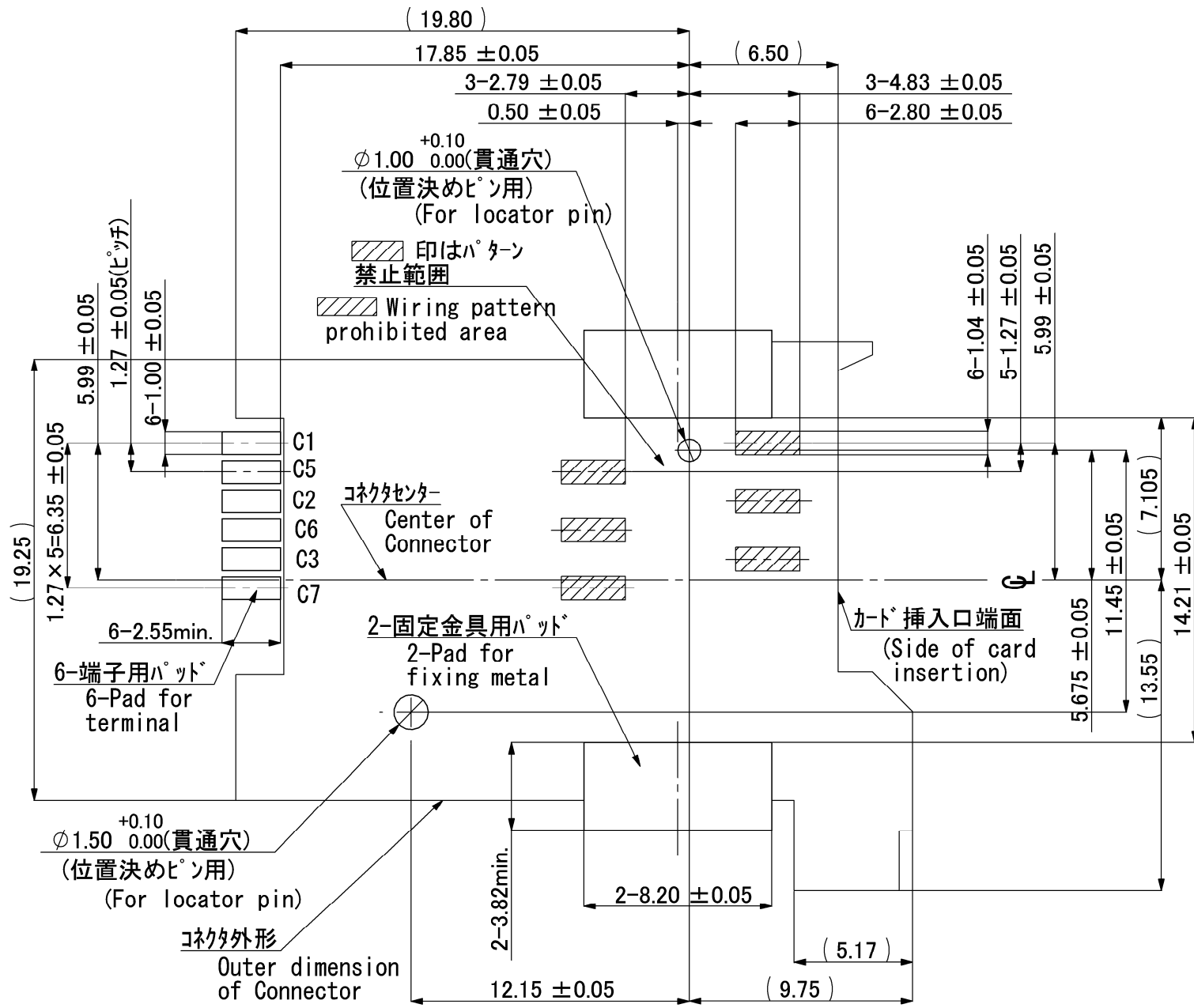
山一電機株式会社  
YAMAICHI ELECTRONICS Co. Ltd.

分類 (CLASS)

名称 (TITLE)  
FMS006-2310-0

図番 (DRW. NO.)  
A100698-001

取付けプリント基板寸法(マウント面)  
Recommended PC Board Layout (Mounting Side)

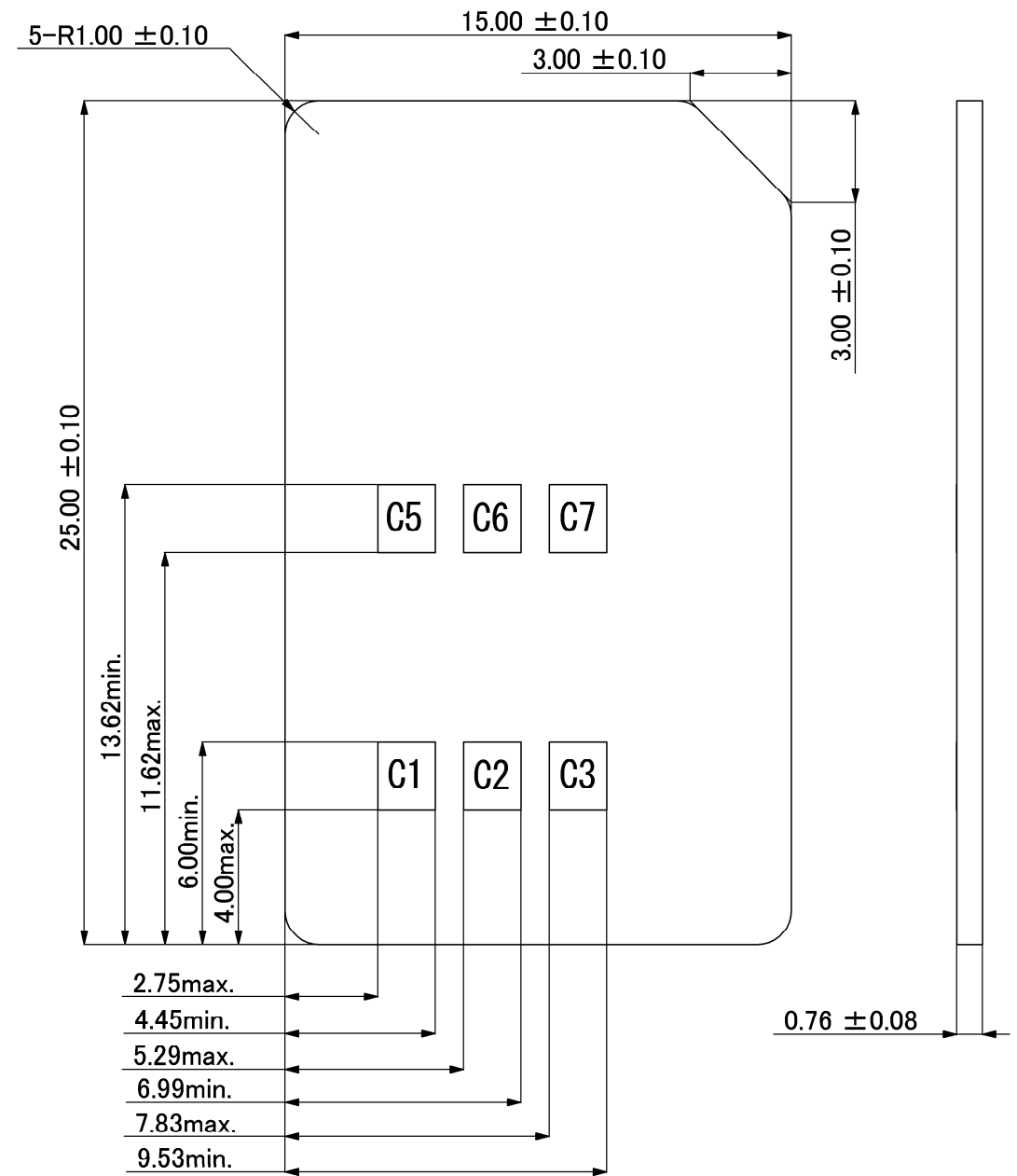


記事

- ① は外形 (19.25mm) の中心を示す。
- ② とカード挿入口幅 (15.15mm) の中心間の寸法。
- 各端子の基準面からの張り出し量は、  
・コネクタ端子 (DETAIL. B) : 0.00~+0.20MAX.  
・固定金具 (DETAIL. C) : 0.00~+0.20MAX.  
又、コネクタを平らな治具にのせた時のコネクタ端子と固定金具の平面度は0.15MAXとする。
- 梱包仕様書は、R100698-001による。
- 生産ロットNo. を下記に記す。

\*\*\*  
組立工場 4:Japan 5:China  
年の週番号  
西暦の末尾

適合カード図 (S=5/1)  
Applicable card size



部品番号	部品名	個数	材質・寸度	記事
9	コイルスプリング	1	SWPB	Ni
8	コイルスプリング	1	SWPB	Ni
7	保持金具	1	SUS,t0.20	---
6	フォールトダウン(固定金具)	2	PB,t0.20	Ni-SnCu
5	コンタクト	6	PB,t0.20	Ni-Au/SnCu
4	インジェクタ	1	LCP(GF)	BLACK(UL94V-0)
3	カード押さえ蓋	1	LCP(GF)	BLACK(UL94V-0)
2	カバー	1	LCP(GF)	BLACK(UL94V-0)
1	インシュレータ	1	LCP(GF)	BLACK(UL94V-0)

<p>山一電機株式会社 YAMAICHI ELECTRONICS Co. Ltd.</p>				
指定外寸公差±0.3 Tolerance ±0.3 unless otherwise specified ( )寸法参考値 ( )Reference Dimensions				
尺度 SCALE 4 / 1 単位 DIMENSION mm 三角図法 3RD ANGLE PROJECTION	承認 APP. 03/01/18	承認 APP. 03/01/17	検図 CHK. 02/12/26	製図 DRW. 02/03/11
分類 (CLASS) 名称 (TITLE) FMS006-2310-0			図番 (DRW. NO.) A100698-001	
Sheet No. 2/			REV. A	

## Данный компонент на территории Российской Федерации

### Вы можете приобрести в компании MosChip.

Для оперативного оформления запроса Вам необходимо перейти по данной ссылке:

<http://moschip.ru/get-element>

Вы можете разместить у нас заказ для любого Вашего проекта, будь то серийное производство или разработка единичного прибора.

В нашем ассортименте представлены ведущие мировые производители активных и пассивных электронных компонентов.

Нашей специализацией является поставка электронной компонентной базы двойного назначения, продукции таких производителей как XILINX, Intel (ex.ALTERA), Vicor, Microchip, Texas Instruments, Analog Devices, Mini-Circuits, Amphenol, Glenair.

Сотрудничество с глобальными дистрибьюторами электронных компонентов, предоставляет возможность заказывать и получать с международных складов практически любой перечень компонентов в оптимальные для Вас сроки.

На всех этапах разработки и производства наши партнеры могут получить квалифицированную поддержку опытных инженеров.

Система менеджмента качества компании отвечает требованиям в соответствии с ГОСТ Р ИСО 9001, ГОСТ РВ 0015-002 и ЭС РД 009

### Офис по работе с юридическими лицами:

105318, г.Москва, ул.Щербаковская д.3, офис 1107, 1118, ДЦ «Щербаковский»

Телефон: +7 495 668-12-70 (многоканальный)

Факс: +7 495 668-12-70 (доб.304)

E-mail: [info@moschip.ru](mailto:info@moschip.ru)

Skype отдела продаж:

moschip.ru

moschip.ru\_4

moschip.ru\_6

moschip.ru\_9