

E-Box M12 with E-Stop and pushbutton white, illuminated

1.22.114.392/0200



General information

Color of housing cap yellow

Dimensions

Dimensions 123,2 mm x 40 mm, height depending on actuators used

Mechanical design

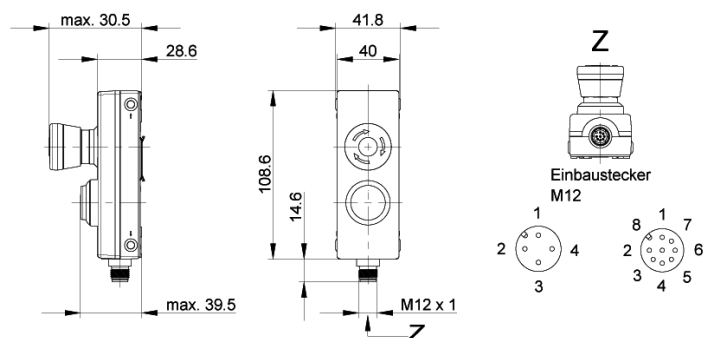
Mounting	with clip in 40 mm aluminum rails
Connection	M12
Plug M12	8-pin
Actuator 1	E-Stop (2NC); 2NC: 3-4, 7-8
Actuator 2	Pushbutton FLEXLAB flat white (1NO); 1NO: 1-2
LED actuator 2	LED white; 5-6

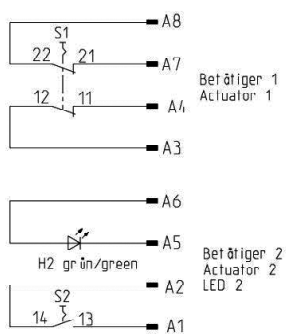
Electrical characteristics

Operating current min.	1 mA
Operating current max.	100 mA
Rated power max.	250 mW

Other specifications

Protection as per EN 60529	IP65
Protection class	II
Operating temperature min.	-25 °C
Operating temperature max.	+70 °C
Operating life / B10	depending on actuators used
ROHS compliant	yes
REACH compliant	yes





Данный компонент на территории Российской Федерации

Вы можете приобрести в компании MosChip.

Для оперативного оформления запроса Вам необходимо перейти по данной ссылке:

<http://moschip.ru/get-element>

Вы можете разместить у нас заказ для любого Вашего проекта, будь то серийное производство или разработка единичного прибора.

В нашем ассортименте представлены ведущие мировые производители активных и пассивных электронных компонентов.

Нашей специализацией является поставка электронной компонентной базы двойного назначения, продукции таких производителей как XILINX, Intel (ex.ALTERA), Vicor, Microchip, Texas Instruments, Analog Devices, Mini-Circuits, Amphenol, Glenair.

Сотрудничество с глобальными дистрибьюторами электронных компонентов, предоставляет возможность заказывать и получать с международных складов практически любой перечень компонентов в оптимальные для Вас сроки.

На всех этапах разработки и производства наши партнеры могут получить квалифицированную поддержку опытных инженеров.

Система менеджмента качества компании отвечает требованиям в соответствии с ГОСТ Р ИСО 9001, ГОСТ РВ 0015-002 и ЭС РД 009

Офис по работе с юридическими лицами:

105318, г.Москва, ул.Щербаковская д.3, офис 1107, 1118, ДЦ «Щербаковский»

Телефон: +7 495 668-12-70 (многоканальный)

Факс: +7 495 668-12-70 (доб.304)

E-mail: info@moschip.ru

Skype отдела продаж:

moschip.ru

moschip.ru_4

moschip.ru_6

moschip.ru_9