

PLEASE CHECK WWW.MOLEX.COM FOR LATEST PART INFORMATION

Part Number: [0521160342](#)
Status: **Active**
Overview: splash_proof
Description: 2.50mm (.098") Pitch Splash Proof Wire-to-Wire Plug Housing, 3 Circuits

Documents:

[3D Model](#) [Product Specification PS-52117-004 \(PDF\)](#)
[Drawing \(PDF\)](#) [RoHS Certificate of Compliance \(PDF\)](#)
[Product Specification PS-52117-003 \(PDF\)](#)

General

Product Family Crimp Housings
 Series [52116](#)
 Overview [splash_proof](#)
 Product Name Splash Proof

Physical

Circuits (maximum) 3
 Color - Resin Red
 Gender Plug
 Glow-Wire Compliant No
 Lock to Mating Part Yes
 Material - Resin Polyester
 Number of Rows 1
 Packaging Type Tray
 Panel Mount No
 Pitch - Mating Interface (in) 0.098 In
 Pitch - Mating Interface (mm) 2.50 mm
 Stackable No
 Temperature Range - Operating -40°C to +105°C

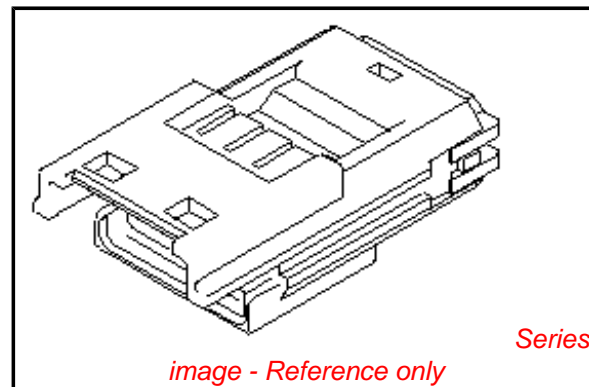
Electrical

Current - Maximum per Contact 3A

Material Info

Reference - Drawing Numbers

Product Specification PS-52117-003, PS-52117-004
 Sales Drawing SD-52116-03**



EU RoHS

**ELV and RoHS
Compliant**
REACH SVHC
 Not Reviewed
**Halogen-Free
Status**

China RoHS



**Need more information on product
environmental compliance?**

Email productcompliance@molex.com
 For a multiple part number RoHS Certificate of
 Compliance, [click here](#)

Please visit the [Contact Us](#) section for any
 non-product compliance questions.

Search Parts in this Series

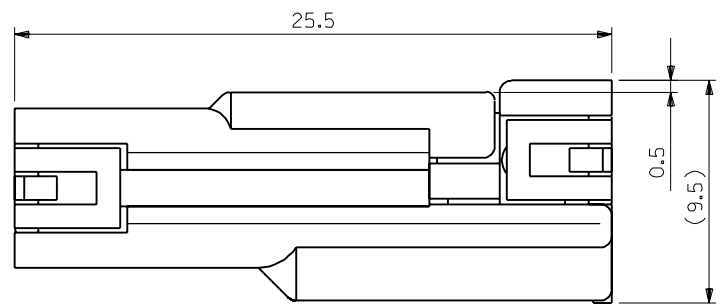
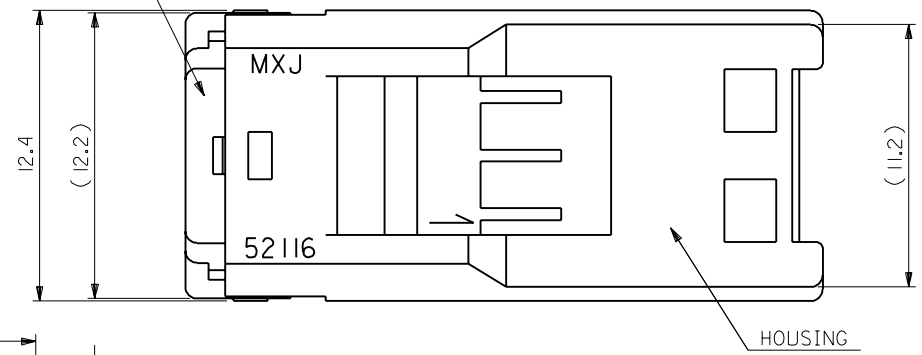
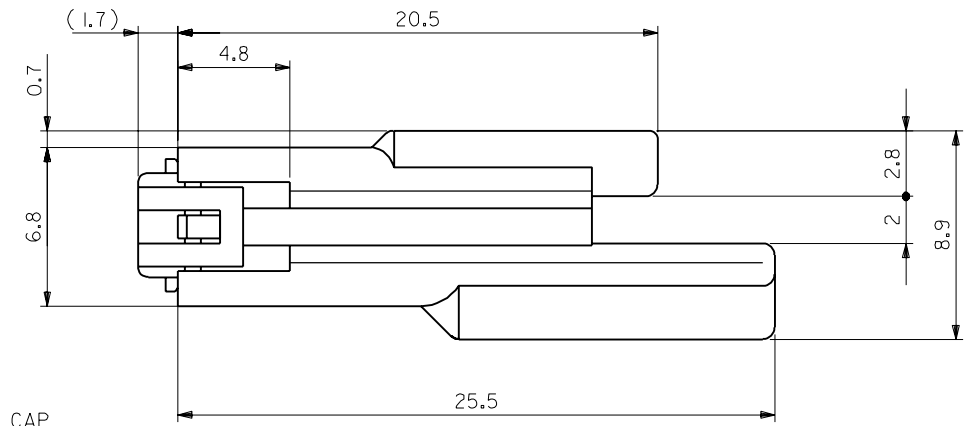
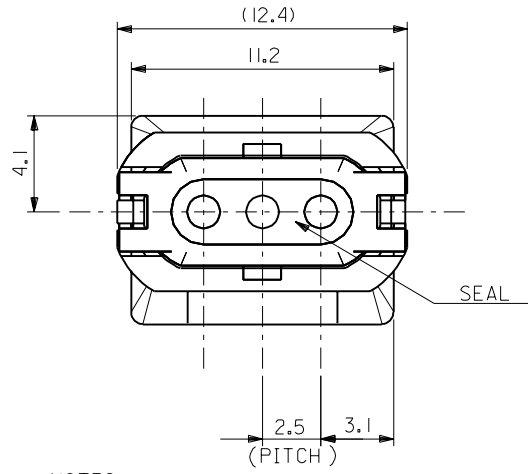
[52116Series](#)

Mates With

[52117](#)

Use With

[50038](#)



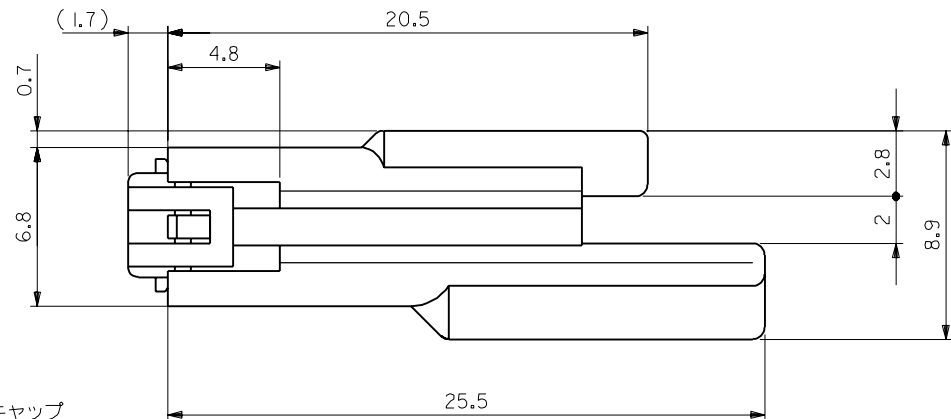
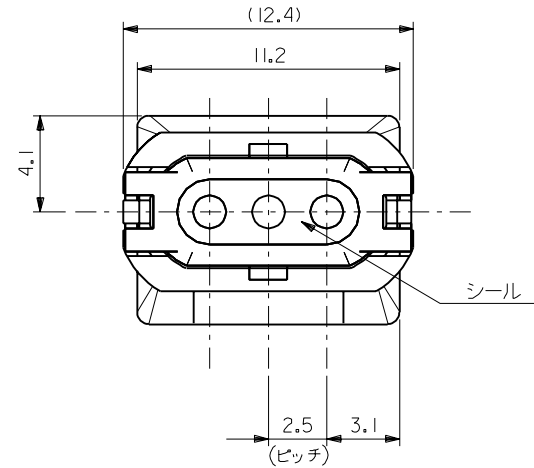
NOTES

- 1.ACCEPTS CRIMP TERMINAL:50038-8*00
- 2.MATE'L :
CAP ;POLYESTER(15%G.F.)
HOUSING;POLYESTER(15%G.F.)
SEAL ;SILICONE
- 3.MATES WITH:52117-03**
- 4.COLOR IN THE CHART INDICATES HOUSING COLOR

AVSO.3, AWG*20-22	RED	52116-0342
AVSO.3, AWG*20-22	BLACK	52116-0341
AVSO.3, AWG*20-22	WHITE	52116-0340
WIRE RANGE	COLOR	ENG. NO.

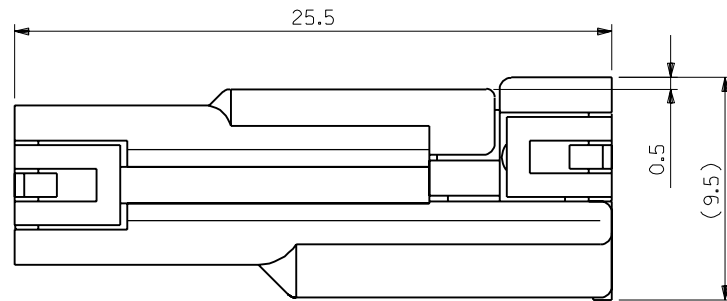
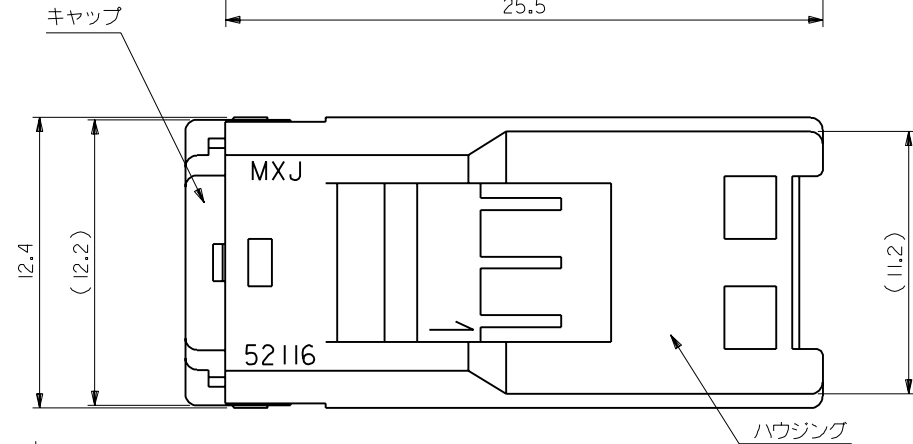
E REVISED(J90218)		Y.A	3/16/89	材料 MATERIAL	SEE NOTES	MOLEX-JAPAN CO.,LTD. 日本モレックス株式会社
D REVISED(J80600)		Y.A	7/8/88	仕上げ FINISH	//	
C REVISED(J80600)		Y.A	7/8/88	適用電線範囲 WIRE RANGE	SEE CHART	EDP. NO. //
B RELEASED		ECH NO. 6338	M.S	6/25/87	被覆外径 INS. RANGE	ENG. NO. SD-52116-03**
A REVISED		M.S	6/25/87	DRAWN BY	M.SAKANO	REV E
O PROPOSED		M.S	6/10/87	CHK'D BY	M.SAKANO	
記号 LTR		変更内容 REVISION RECORD	DR. CHK.	日付 DATE	APP'D BY	
一般公差 GENERAL TOLERANCES		REVISE ONLY ON CAD SYSTEM			尺度 SCALE	5-1

角度 ANGLE	±3°
30以上 OVER	+0.3
10以上 30未満 UNDER	+0.25
10未満 UNDER	+0.2



注記

- 適合ターミナル:50038-8*00
- 材料:
 キャップ :ポリエステル(ガラス15%含有)
 ハウジング:ポリエステル(ガラス15%含有)
 シール :シリコンゴム
- 適合相手 : 52117-03**
- 表の色はハウジングの色別を表す。



嵌合状態図

AVSO.3, AWG#20-22	赤	52116-0342
AVSO.3, AWG#20-22	黒	52116-0341
AVSO.3, AWG#20-22	白	52116-0340
適用電線範囲	色	ENG. NO.

E 変更 (J90218)		Y.A	3/16/89	材料	注記参照	MOLEX-JAPAN CO.,LTD. 日本モレックス株式会社
D 変更 (J80600)		Y.A	1/8/88	仕上げ		
C 変更 (J80532)		Y.A	6/16/88	FINISH		
B 変更 EGN NO. 6338		M.S	8/26/87	適用電線範囲	表参照	EDP. NO. //
A 変更		M.S	6/25/87	WIRE RANGE	表参照	ENG. NO. SD-52116-03**
O 新規作図		M.S	6/10/87	被覆外径	φ 1.8-1.9	REV E
記号 LTR 変更内容		DR	日付	INS. RANGE	CHK'D BY M.SAKANO	TITLE 名称
一般公差 GENERAL TOLERANCES		CHK.	DATE	APP'D BY M.ENOMOTO	尺 度 5-1	2.5 SPLASH PROOF CONN. PLUG HS'G ASS'Y W/POSITIVE LOCK
REVISION RECORD				REVISE ONLY ON CAD SYSTEM		

Данный компонент на территории Российской Федерации

Вы можете приобрести в компании MosChip.

Для оперативного оформления запроса Вам необходимо перейти по данной ссылке:

<http://moschip.ru/get-element>

Вы можете разместить у нас заказ для любого Вашего проекта, будь то серийное производство или разработка единичного прибора.

В нашем ассортименте представлены ведущие мировые производители активных и пассивных электронных компонентов.

Нашей специализацией является поставка электронной компонентной базы двойного назначения, продукции таких производителей как XILINX, Intel (ex.ALTERA), Vicor, Microchip, Texas Instruments, Analog Devices, Mini-Circuits, Amphenol, Glenair.

Сотрудничество с глобальными дистрибьюторами электронных компонентов, предоставляет возможность заказывать и получать с международных складов практически любой перечень компонентов в оптимальные для Вас сроки.

На всех этапах разработки и производства наши партнеры могут получить квалифицированную поддержку опытных инженеров.

Система менеджмента качества компании отвечает требованиям в соответствии с ГОСТ Р ИСО 9001, ГОСТ РВ 0015-002 и ЭС РД 009

Офис по работе с юридическими лицами:

105318, г.Москва, ул.Щербаковская д.3, офис 1107, 1118, ДЦ «Щербаковский»

Телефон: +7 495 668-12-70 (многоканальный)

Факс: +7 495 668-12-70 (доб.304)

E-mail: info@moschip.ru

Skype отдела продаж:

moschip.ru

moschip.ru_4

moschip.ru_6

moschip.ru_9